

Elektromos hajtómű Sorozat VB015, VB030, VB060, VB110, VB190, VB270 és VB350



VB015



VB030...VB350

Kivitel	Elektromos hajtóműmotor kiegészítő kézi működtetéssel, egyfázisú, Hajtásfűtés és Nyomatékfelügyelet, Beállítási tartomány 90°
Anyagok	Polimer ház PA6, Hajtótengely nikkelezett acél
Beépítési helyzet	tetszőleges, kivéve lefelé lógó helyzetben
Hőmérséklet-tartomány	-20...+55°C

Elektromos adatok:

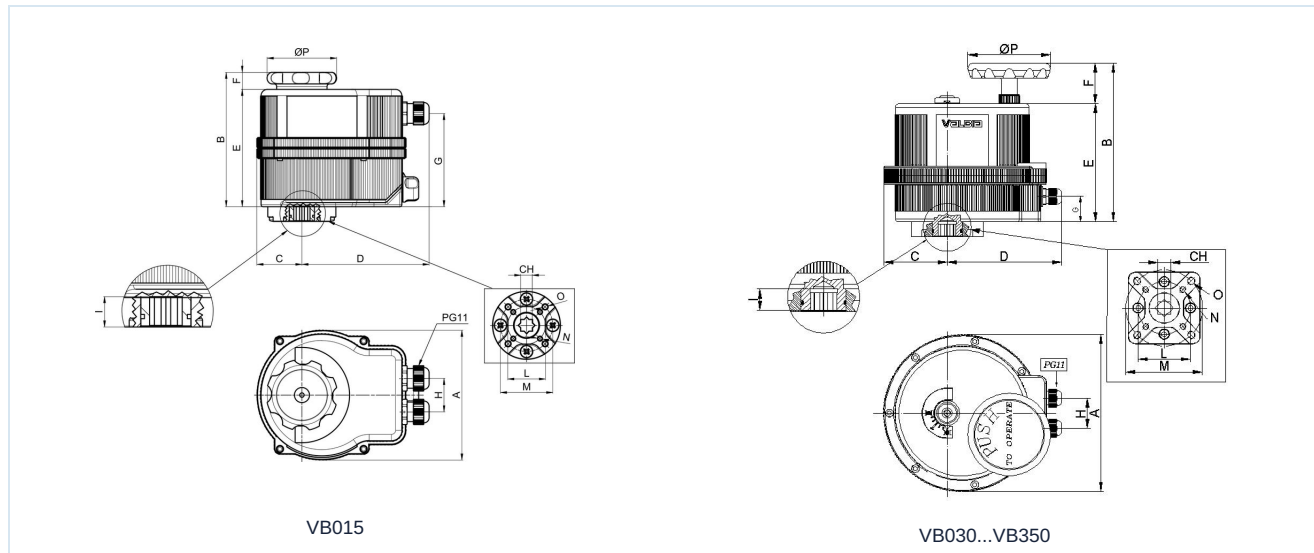
Feszültségem	Váltó- és egyenfeszültség
Megengedett feszültség-ingadozás	± 10%
Elektromosztatikus Csatlakozás	felett Kábelbevezető tömszelence PG11 (a szállítási terjedelem része)
Végálláskapcsoló kikapcsolás	felett beépített Végálláskapcsoló
Bekapcsolási időtartam	lásd az „Elektromos adatok” táblázatot, azonban max. 100 kapcsolás naponta
Védettségi fokozat	VB015: IP65 az EN 60529 szerint, szakszerűen felszerelt kábelbevezetés esetén (védelem porbejutás és fröccsenő víz ellen) VB030...VB350: IP67 az EN 60529 szerint, szakszerűen felszerelt kábelbevezetés esetén (védelem porbejutás ellen és vízbe merítés ellen)
Különleges kivitel	VB015: Beállítási tartomány 180° VB030...VB350: Akkumulátorcsomag biztonsági álláshoz(kivéve 12VDC esetén), Beállítási tartomány 180° - 270°, Helyzet-szabályozó, Helyzet-visszajelzés Potenciométer

Jellemzők:

Nyomatékhatárolás	Alapfelszereltségként elektronikus nyomatékhatároló van beépítve. Ez védi a szerelvényt és a hajtóművet a túlterhelés okozta károsodástól. Túlterhelés esetén a hajtás megáll. VB015: nincs vizualizáció VB030...VB350: Ezt a funkciót a házban elhelyezett LED jelzi (a jelzés megtekintéséhez a fedelet le kell venni)
Hajtásfűtés	VB015: A hajtómű fixen beépített fűtéssel kerül szállításra, amely külső tápfeszültség rákapcsolása esetén folyamatosan aktív. VB030...VB350: A hajtás fixen beépített fűtéssel kerül szállításra, amely külső tápfeszültség rákapcsolása esetén és a ház belsejében mért +25°C alatti hőmérsékletnél aktiválódik.
Működtető feszültség	A hajtások részben egyen- vagy váltófeszültséghez is alkalmazhatók a működési idő és a nyomaték megváltoztatása nélkül.



Méreték



A	B	C	D	E	F	G	H	I	L	M	N	O	P	CH	Karima ISO 5211	Típus
123	141,5...206,5	42,5	120,5	126	15,5	103	32	14	36	50	M5x12	M6x14	68	11	F03/F05	VB015
157	188	60,5	129,5	146	42	33	36	12	36	50	M5x12	M6x14	65	11	F03/F05	VB030
185	215	67,5	146,5	173	42	51	36	16	50	70	M6x15	M8x17	65	14	F05/F07	VB060
211	232,1	84	153	178	54,1	54	40	19	70	102	M8x20	M10x20	110	17	F07/F10	VB110
211	232,1	84	153	178	54,1	54	40	19	70	102	M8x20	M10x20	110	17	F07/F10	VB190
222	233,5	77	170	182	51,5	54	40	24	70	102	M8x20	M10x20	110	22	F07/F10	VB270
222	233,5	77	170	182	51,5	54	40	24	70	102	M8x20	M10x20	110	22	F07/F10	VB350

Elektromos adatok

Típus	Feszültség	Áramfelvétel [A]	Névleges nyomaték [Nm]	Bekapcsolási időtartam (S3)	Tömeg [kg]	Átállítási idő [Sek.]
VB015-L-12	12V/50-60Hz/12VDC	1,2	15	AC50% / DC75%	1,4	10
VB015-L-24	24V/50-60Hz/24VDC	0,6	15	AC50% / DC75%	1,4	10
VB015-H	100-240V/50-60Hz	0,3-019	15	75%	1,4	10
VB030-L-12	12V/50-60Hz/12VDC	AC 2,2 / DC 1,8	30	50%	2,3	8
VB030-L	24V/50-60Hz/24VDC	AC 1 / DC 0,7	30	75%	2,3	8
VB030-H	100-240V/50-60Hz	0,4-0,2	30	75%	2,3	8
VB060-L-12	12V/50-60Hz/12VDC	AC 3,8 / DC 2,85	60	50%	3,3	9
VB060-L	24V/50-60Hz/24VDC	AC 1,8 / DC 1,2	60	75%	3,3	9
VB060-H	100-240V/50-60Hz	0,6-0,3	60	75%	3,3	9
VB110-L-12	12V/50-60Hz/12VDC	AC 2,2 / DC 1,8	110	50%	4,9	27
VB110-L	24V/50-60Hz/24VDC	AC 1 / DC 0,7	110	75%	4,9	27
VB110-H	100-240V/50-60Hz	0,4-0,2	110	75%	4,9	27
VB190-L-12	12V/50-60Hz/12VDC	AC 3,8 / DC 2,85	190	50%	4,9	27
VB190-L	24V/50-60Hz/24VDC	AC 1,8 / DC 1,2	190	75%	4,9	27
VB190-H	100-240V/50-60Hz	0,6-0,3	190	75%	4,9	27
VB270-L-12	12V/50-60Hz/12VDC	AC 3,8 / DC 2,85	270	50%	6,0	50
VB270-L	24V/50-60Hz/24VDC	AC 1,8 / DC 1,2	270	75%	6,0	50
VB270-H	100-240V/50-60Hz	0,6-0,3	270	75%	6,0	50
VB350-L-12	12V/50-60Hz/12VDC	AC 4,75 / DC 3,65	350	50%	6,0	50
VB350-L	24V/50-60Hz/24VDC	AC 1,895/ DC 1,65	350	75%	6,0	50
VB350-H	100-240V/50-60Hz	0,75-0,4	350	75%	6,0	50

Verzió 4

140651 / Készült 2026/23 HU

EURÓPÁBAN KÉSZÜLT

+36 20 461 3279

hungary@stasto.eu

© STASTO Automatizálás Kft.

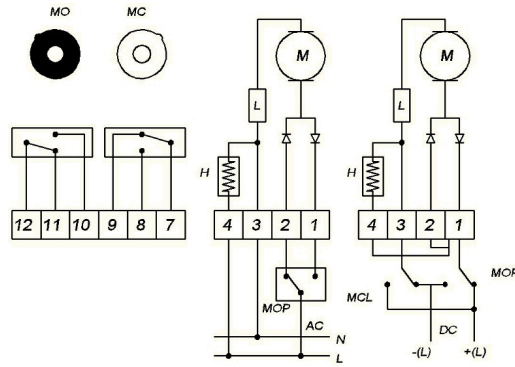
www.stasto.hu

Sorozat megnyitása online

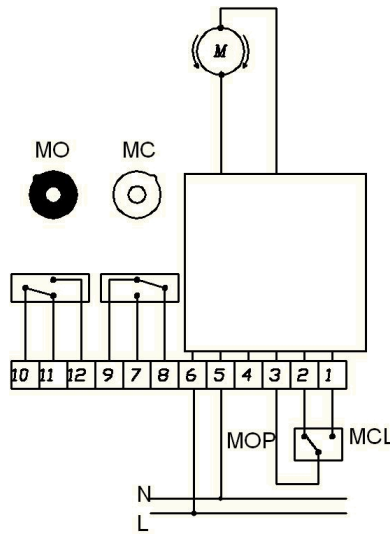
Oldal 2 / 4



Elektronos csatlakozás VB015



Típus VB015-L

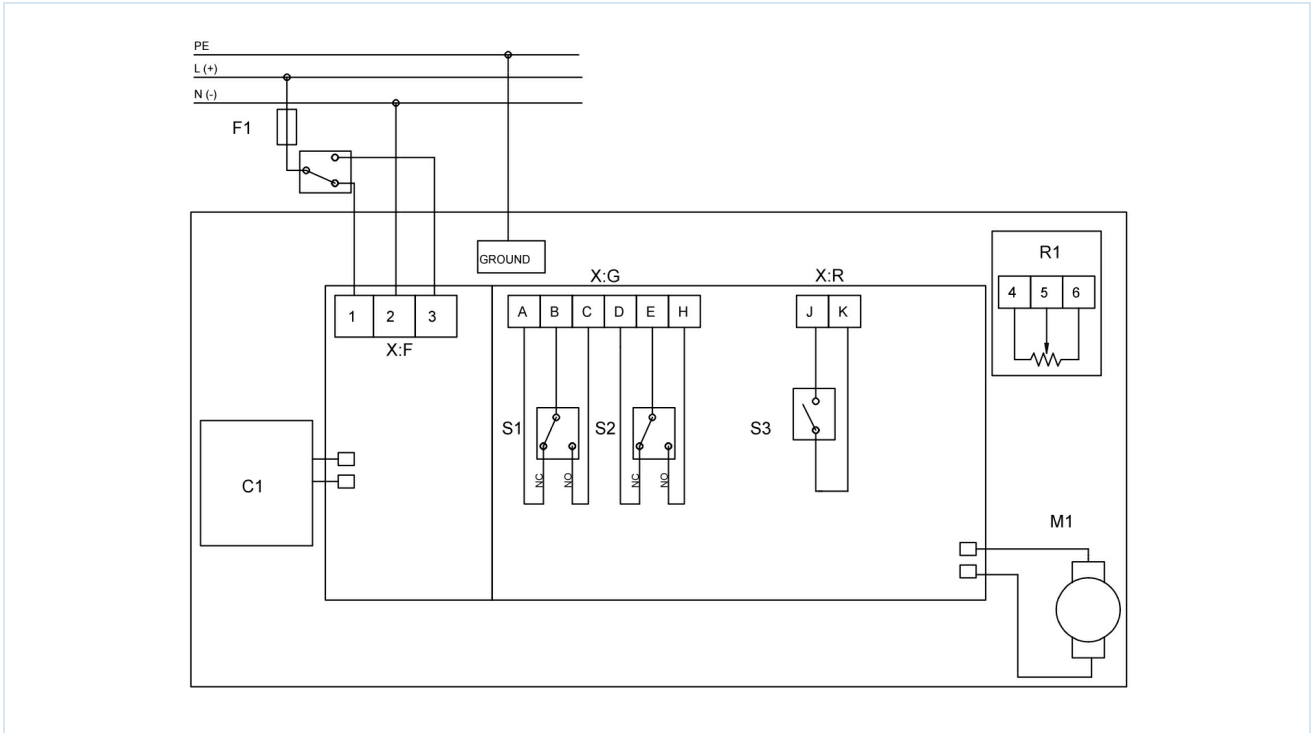


Típus VB015-H

Pozíció	Leírás	Megjegyzés
H	Fűtés	Standard
L	Nyomatékhatóroló	Standard
MC	Végállás-visszajelzések BEKIAPCSOLVA	Standard - max. 1A/240VAC-1A/30VDC
MO	Végállás-visszajelzések ZÁRVA	Standard - max. 1A/240VAC-1A/30VDC
MCL	Csatlakozás	ZÁRÓ működtetés
MOP	Csatlakozás	NYIT működtetés

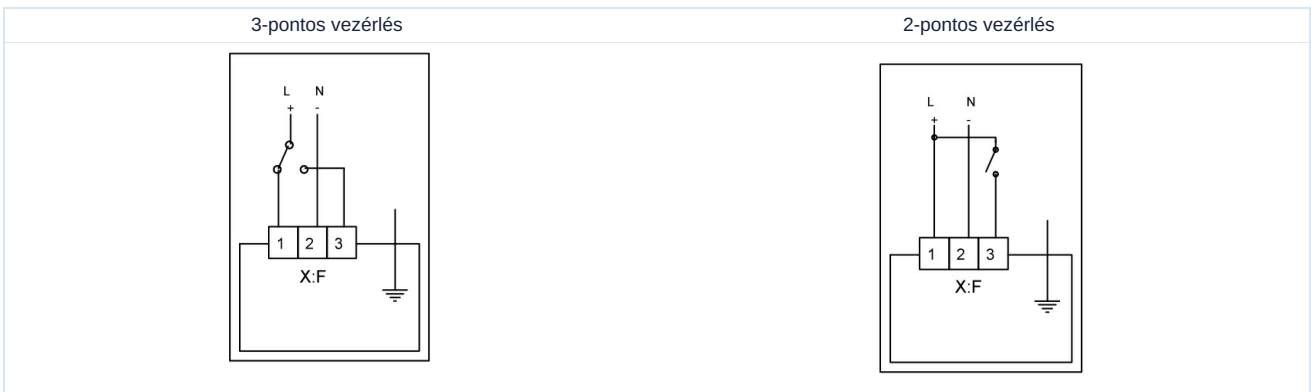


Elektromos csatlakozás VB030...VB350



Pozíció	Leírás	Megjegyzés
C1	Akkumulátorcsomag biztonsági álláshoz	opcionálisan elérhető
R1	Potenciométer 5 K Ω /1W	opcionálisan elérhető
S1	Végállás-visszajelzések ZÁRVA	Standard max. 2A/250VAC-2A/30VDC
S2	Végállás-visszajelzések BEKIAPCSOLVA	Standard max. 2A/250VAC-2A/30VDC
S3	Hibajelzés	Standard max. 1A/120VAC-2A/24VDC
X:F:1	Csatlakozókapocs	ZÁRÓ működtetés
X:F:2	Csatlakozókapocs	
X:F:3	Csatlakozókapocs	NYIT működtetés

2-Pontos vezérlés vagy 3-pontos vezérlés az elektromos csatlakozás módosításával



Az ábrák nem kötelező érvényűek

A konstrukció, a méretek és az anyagok változtatásának joga fenntartva

Szerelvények / gömbcsapok - automatikus működtetéssel / pótalkatrészek / elektromos forgatóhenger sorozat VB

Verzió 4

140651 / Készült 2026/23 HU

EURÓPÁBAN KÉSZÜLT

+36 20 461 3279

hungary@stasto.eu

© STASTO Automatizálás Kft.

www.stasto.hu

Sorozat megnyitása online

Oldal 4 / 4

