

## Električni pogon Serija VB015, VB030, VB060, VB110, VB190, VB270 i VB350



VB015



VB030...VB350

Konstrukcija	Elektromotor sa reduktorom sa dodatnim ručnim upravljanjem, jednofazno, Grejač pogona i Nadzor obrtnog momenta, Opseg podešavanja 90°
Materijali	Kućište polimerno PA6, Pogonsko vratilo Niklovani čelik
Položaj ugradnje	proizvoljno, osim viseći prema dole
Temperaturni opseg	-20...+55°C

### Električni podaci:

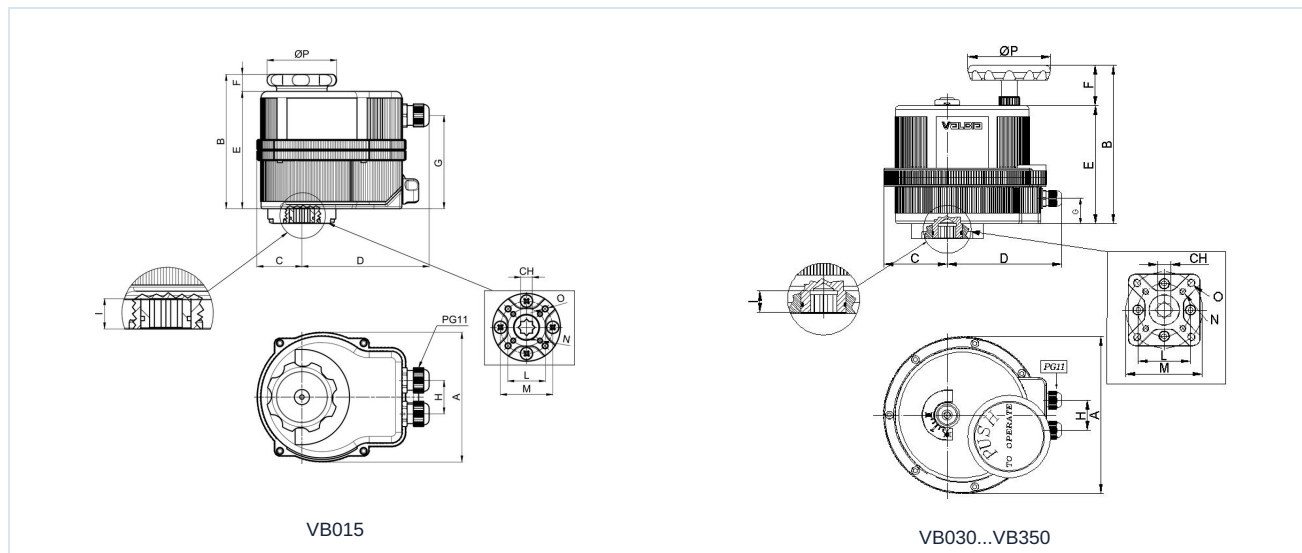
Vrsta napona	Naizmjenični i jednosmerni napon
Dozvoljeno odstupanje napona	± 10%
Električni Priključak	preko Uvodnica kabla PG11 (uključeno u isporuku)
Isključenje u krajnjim položajima	preko ugrađeno Krajnji prekidač
Radni ciklus	vidi tabelu „Električni podaci“, međutim maks. 100 uključanja dnevno
Stepen zaštite	VB015: IP65 prema EN 60529 pri pravilno montiranom kablovskom uvodu (zaštita od prodora prašine i prskajuće vode) VB030...VB350: IP67 prema EN 60529 pri pravilno montiranom kablovskom uvodniku (zaštita od prodora prašine i uranjanja u vodu)
Specijalna izvedba	VB015: Opseg podešavanja 180° VB030...VB350: Baterijski paket za sigurnosni položaj(osim kod 12VDC), Opseg podešavanja 180° - 270°, Pozicioner, Povratna informacija o položaju Potencijometar

### Karakteristike:

Ograničenje obrtnog momenta	Standardno je ugrađeno elektronsko ograničenje obrtnog momenta. Ovo štiti armaturu i pogon od oštećenja usled preopterećenja. Pri preopterećenju pogon ostaje zaustavljen. VB015: bez vizualizacije VB030...VB350: Ova funkcija se vizuelno prikazuje pomoću LED diode u kućištu (za vizuelni prikaz poklopac mora biti uklonjen)
Grejač pogona	VB015: Pogon se isporučuje sa fiksno ugrađenim grejačem, koji je pri priključenom eksternom napajanju stalno aktivan.. VB030..VB350: Pogon se isporučuje sa fiksno ugrađenim grejačem, koji se aktivira pri priključenom eksternom napajanju i pri padu temperature u unutrašnjosti kućišta ispod +25°C.
Napon napajanja pogona	Pogoni se mogu djelimično koristiti za jednosmjernu ili naizmjeničnu struju bez promjene vremena rada i obrtnog momenta.



## Dimenzije



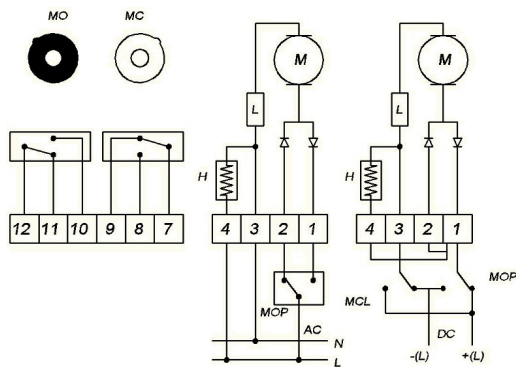
A	B	C	D	E	F	G	H	I	L	M	N	O	P	CH	Prirubnica ISO 5211	Tip
123	141,5...206,5	42,5	120,5	126	15,5	103	32	14	36	50	M5x12	M6x14	68	11	F03/F05	VB015
157	188	60,5	129,5	146	42	33	36	12	36	50	M5x12	M6x14	65	11	F03/F05	VB030
185	215	67,5	146,5	173	42	51	36	16	50	70	M6x15	M8x17	65	14	F05/F07	VB060
211	232,1	84	153	178	54,1	54	40	19	70	102	M8x20	M10x20	110	17	F07/F10	VB110
211	232,1	84	153	178	54,1	54	40	19	70	102	M8x20	M10x20	110	17	F07/F10	VB190
222	233,5	77	170	182	51,5	54	40	24	70	102	M8x20	M10x20	110	22	F07/F10	VB270
222	233,5	77	170	182	51,5	54	40	24	70	102	M8x20	M10x20	110	22	F07/F10	VB350

## Električni podaci

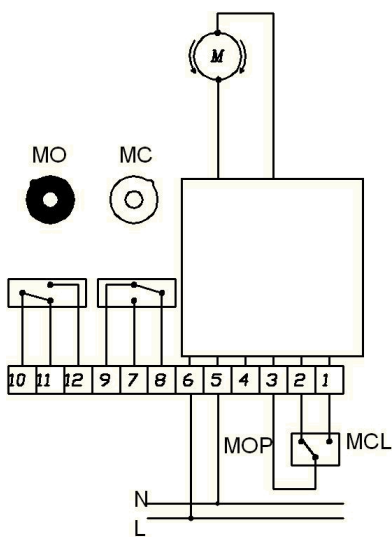
Tip	Napon	Potrošnja struje [A]	Nazivni moment [Nm]	Radni ciklus (S3)	Težina [kg]	Vreme preklapanja [Sek.]
VB015-L-12	12V/50-60Hz/12VDC	1,2	15	AC50% / DC75%	1,4	10
VB015-L-24	24V/50-60Hz/24VDC	0,6	15	AC50% / DC75%	1,4	10
VB015-H	100-240V/50-60Hz	0,3-019	15	75%	1,4	10
VB030-L-12	12V/50-60Hz/12VDC	AC 2,2 / DC 1,8	30	50%	2,3	8
VB030-L	24V/50-60Hz/24VDC	AC 1 / DC 0,7	30	75%	2,3	8
VB030-H	100-240V/50-60Hz	0,4-0,2	30	75%	2,3	8
VB060-L-12	12V/50-60Hz/12VDC	AC 3,8 / DC 2,85	60	50%	3,3	9
VB060-L	24V/50-60Hz/24VDC	AC 1,8 / DC 1,2	60	75%	3,3	9
VB060-H	100-240V/50-60Hz	0,6-0,3	60	75%	3,3	9
VB110-L-12	12V/50-60Hz/12VDC	AC 2,2 / DC 1,8	110	50%	4,9	27
VB110-L	24V/50-60Hz/24VDC	AC 1 / DC 0,7	110	75%	4,9	27
VB110-H	100-240V/50-60Hz	0,4-0,2	110	75%	4,9	27
VB190-L-12	12V/50-60Hz/12VDC	AC 3,8 / DC 2,85	190	50%	4,9	27
VB190-L	24V/50-60Hz/24VDC	AC 1,8 / DC 1,2	190	75%	4,9	27
VB190-H	100-240V/50-60Hz	0,6-0,3	190	75%	4,9	27
VB270-L-12	12V/50-60Hz/12VDC	AC 3,8 / DC 2,85	270	50%	6,0	50
VB270-L	24V/50-60Hz/24VDC	AC 1,8 / DC 1,2	270	75%	6,0	50
VB270-H	100-240V/50-60Hz	0,6-0,3	270	75%	6,0	50
VB350-L-12	12V/50-60Hz/12VDC	AC 4,75 / DC 3,65	350	50%	6,0	50
VB350-L	24V/50-60Hz/24VDC	AC 1,895 / DC 1,65	350	75%	6,0	50
VB350-H	100-240V/50-60Hz	0,75-0,4	350	75%	6,0	50



## Električni priključak VB015



Tip VB015-L

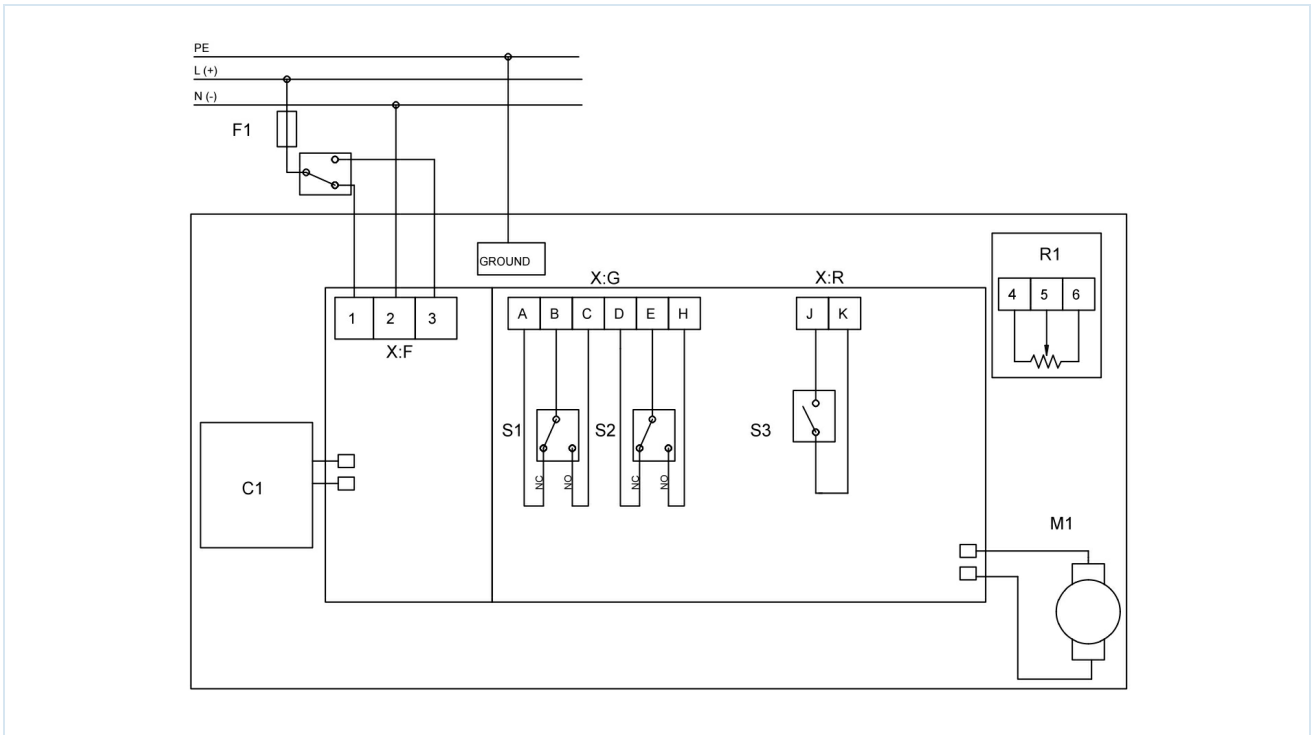


Tip VB015-H

Pozicija	Opis	Napomena
H	Grejanje	Standardno
L	Ograničivač obrtnog momenta	Standardno
MC	Povratne informacije o krajnjim položajima UKLJUČENO	Standardno - maks. 1A/240VAC-1A/30VDC
MO	Povratne informacije o krajnjim položajima ZATVORENO	Standardno - maks. 1A/240VAC-1A/30VDC
MCL	Priključak	Pogon ZATVORENO
MOP	Priključak	Pogon OTVORENO

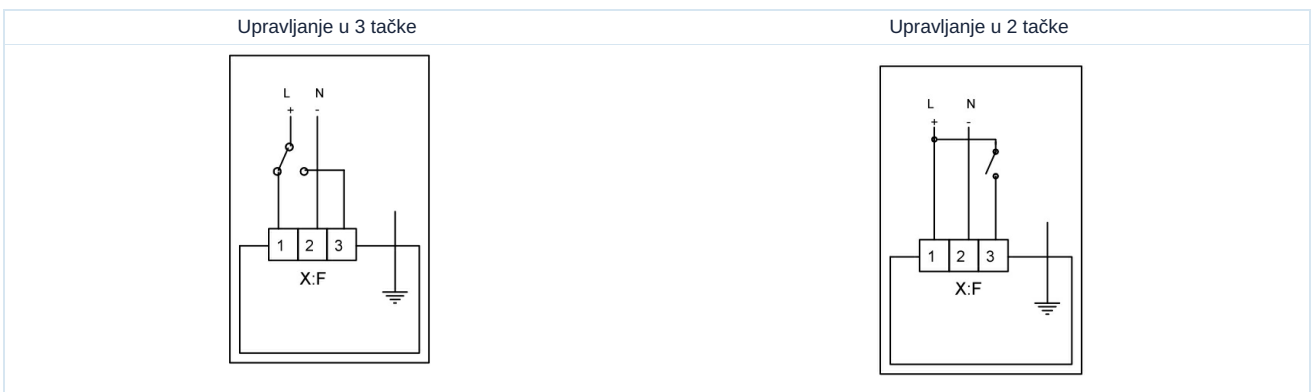


## Električni priključak VB030...VB350



Pozicija	Opis	Napomena
C1	Baterijski paket za sigurnosni položaj	opciono dostupno
R1	Potencijometar 5 K $\Omega$ /1W	opciono dostupno
S1	Povratne informacije o krajnjim položajima ZATVORENO	Standardno maks. 2A/250VAC-2A/30VDC
S2	Povratne informacije o krajnjim položajima UKLJUČENO	Standardno maks. 2A/250VAC-2A/30VDC
S3	Alarmna poruka	Standardno maks. 1A/120VAC-2A/24VDC
X:F:1	Priključna stezaljka	Pogon ZATVORENO
X:F:2	Priključna stezaljka	
X:F:3	Priključna stezaljka	Pogon OTVORENO

### Upravljanje u 2 tačke ili Upravljanje u 3 tačke promenom električnog priključka



Ilustracije nisu obavezujuće

Zadržavamo pravo na konstruktivne, dimenzione i promene materijala.

Armature / kuglasti ventili - automatski upravljani / rezervni delovi / električni aktuator serije VB

Verzija 4

140651 / Generisano 2026/23 SR

PROIZVEDENO U EVROPI

+381 11 2399521  
balkan@stasto.eu  
© STASTO Automatizacija d.o.o.

www.stasto.rs

Otvori seriju online  
Strana 4 / 4

