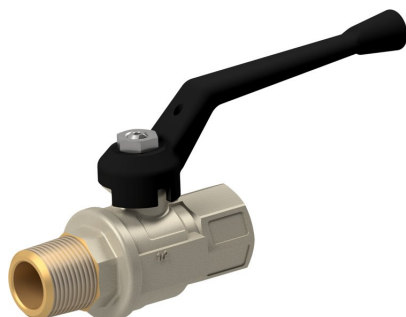
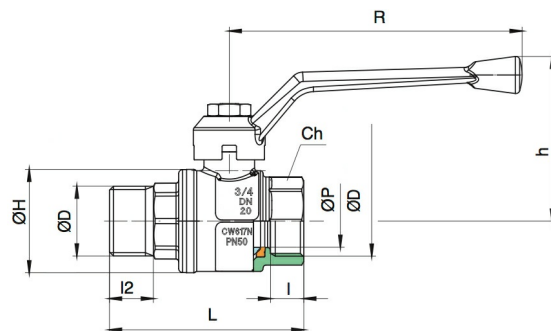


Mosazné kulové kohouty Série 1801



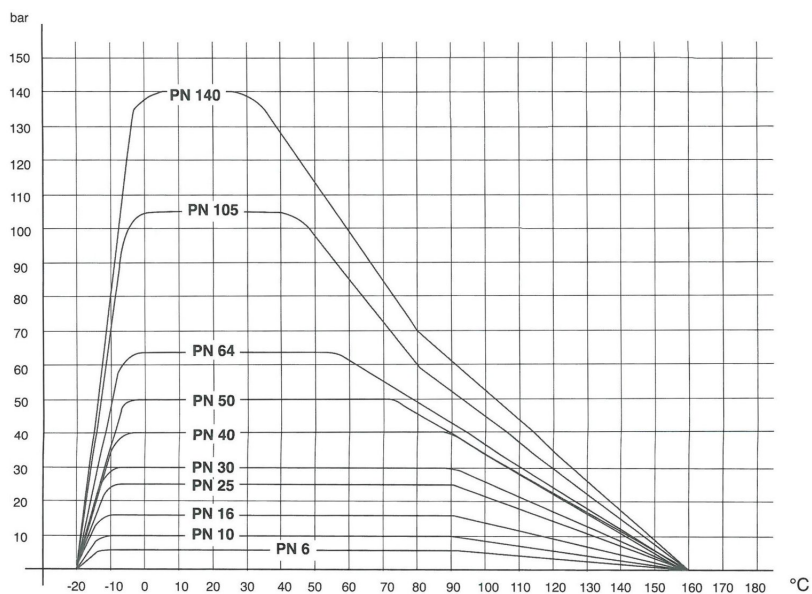
Konstrukční provedení	Průchozí kohout s s plovoucí koule, plný průtok
Připojení	RP1/4"…RP3/8" podle ISO7/1, G1/2"…G2" podle ISO228/1
Materiály	Těleso mosaz CW617N poniklované, Koule mosaz CW617N tvrdě chromovaná, Kulové těsnění PTFE, Vřetenové těsnění PTFE seřiditelné/NBR, Ruční páka z hliníku s černým povlakem
Způsob upevnění	Montáž do pevného potrubního systému
Montážní poloha	libovolně
Oblast použití	Plyny a kapaliny skupiny 2 podle PED 2014/68/EU, které nenapadají použité materiály.
Teplota média	-20…+160°C
Provozní tlak	Vakuum 1mbar až Jmenovitý tlak podle tabulky pro provozní teploty do 80°C. Přípustný provozní tlak pro vyšší teploty viz tlakově-teplotní diagramm.
Ovládání	otočením ruční páky o 90°





Připojení	Jmenovitá světlost DN[mm]	PN [bar]	CH	h	H	l	l1	L	R	P	Hodnota Kv [m ³ /h]	Hmotnost [cca. kg]	Typ
RP1/4"	8	64	20	47,5	23	11	11	59	95	10	5,4	0,14	1801-1/4"
RP3/8"	10	64	20	47,5	23	11,4	11,4	59,5	95	10	6	0,14	1801-3/8"
G1/2"	15	64	25	51	33	13,5	13	64,5	95	14	16,3	0,21	1801-1/2"
G3/4"	20	50	31	62	39	12,5	16,5	73	110	19	29,5	0,32	1801-3/4"
G1"	25	50	38	66	49	15	19	85	110	25	43	0,51	1801-1"
G1 1/4"	32	50	48	80	59	17	21,5	101	160	32	89	0,84	1801-1 1/4"
G1 1/2"	40	40	54	86	73	18	21,5	110	160	38	230	1,22	1801-1 1/2"
G2"	50	40	67	105	86	22	25,7	131,2	171	50	265	1,87	1801-2"

Tlakově-teplotní diagram



Vyobrazení nezávazné

Vyhrazujeme si právo na konstrukční, rozměrové a materiálové změny.

Armatury / Kulové kohouty - ruční / Kulové kohouty - mosazné / kulový kohout - mosazný série 1801

Verze 4

137918 / Vygenerováno 2026/23 CS

VYROBENO V EVROPĚ

+420 317 701700 00

lan@stasto.cz

© STASTO Automation s.r.o.

www.stasto.cz

Otevřít sérii online

Strana 2 / 2

