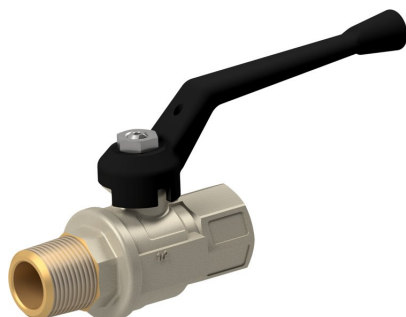
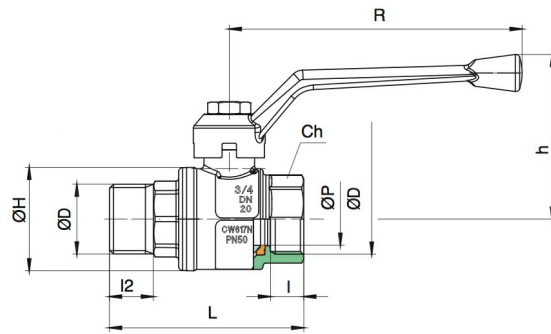


Kugelhähne aus Messing Serie 1801



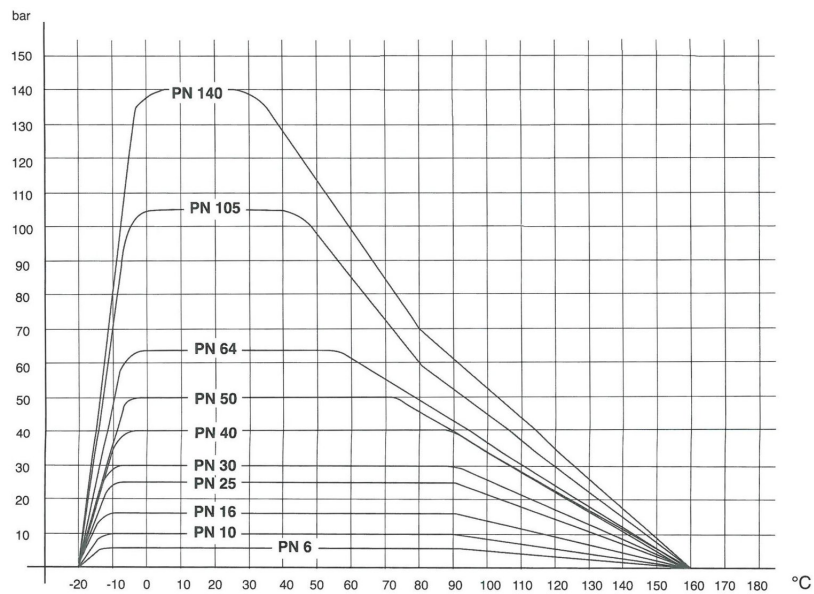
Bauart	Durchgangshahn mit schwimmender Kugel, voller Durchgang
Anschluss	RP1/4"...RP3/8" nach ISO7/1, G1/2"...G2" nach ISO228/1
Werkstoffe	Gehäuse Messing CW617N vernickelt, Kugel Messing CW617N hartverchromt, Kugeldichtung PTFE, Spindeldichtung PTFE nachstellbar/NBR, Handhebel Aluminium schwarz beschichtet
Befestigungsart	Einbau in starres Leitungssystem
Einbaulage	beliebig
Einsatzbereich	Gase und Flüssigkeiten der Gruppe 2 entsprechend PED 2014/68/EU, die die verwendeten Werkstoffe nicht angreifen.
Mediumstemperatur	-20...+160°C
Betriebsdruck	Vakuum 1mbar bis Nenndruck laut Tabelle für Betriebstemperaturen bis 80°C. Zulässiger Betriebsdruck für höhere Temperaturen siehe Druck-Temperaturdiagramm.
Betätigung	durch 90° Drehung des Handhebel





Anschluss	Nennweite DN[mm]	PN [bar]	CH	h	H	l	l1	L	R	P	Kv-Wert [m³/h]	Gewicht [ca. kg]	Typ
RP1/4"	8	64	20	47,5	23	11	11	59	95	10	5,4	0,14	1801-1/4"
RP3/8"	10	64	20	47,5	23	11,4	11,4	59,5	95	10	6	0,14	1801-3/8"
G1/2"	15	64	25	51	33	13,5	13	64,5	95	14	16,3	0,21	1801-1/2"
G3/4"	20	50	31	62	39	12,5	16,5	73	110	19	29,5	0,32	1801-3/4"
G1"	25	50	38	66	49	15	19	85	110	25	43	0,51	1801-1"
G1 1/4"	32	50	48	80	59	17	21,5	101	160	32	89	0,84	1801-1 1/4"
G1 1/2"	40	40	54	86	73	18	21,5	110	160	38	230	1,22	1801-1 1/2"
G2"	50	40	67	105	86	22	25,7	131,2	171	50	265	1,87	1801-2"

Druck-Temperatur-Diagramm



Abbildungen unverbindlich
Konstruktions-, Maß- und Werkstoffänderungen vorbehalten

Armaturen / Kugelhähne - manuell / Kugelhähne - Messing / Messingkugelhahn Serie 1801

Version 4

137918 / Erzeugt 2026/23 DE

MADE IN EUROPE

+43 512 52076

austria@stasto.eu

© STASTO Automation KG

www.stasto.eu

Serie online öffnen

Seite 2 / 2

