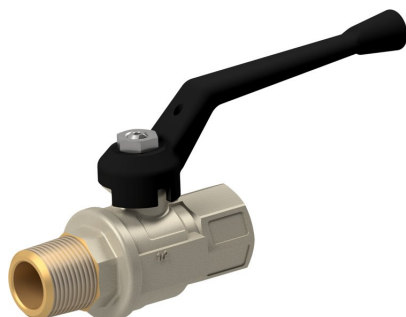
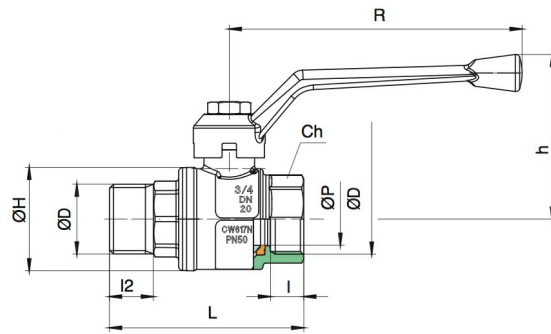


Sárgaréz golyóscsapok Sorozat 1801



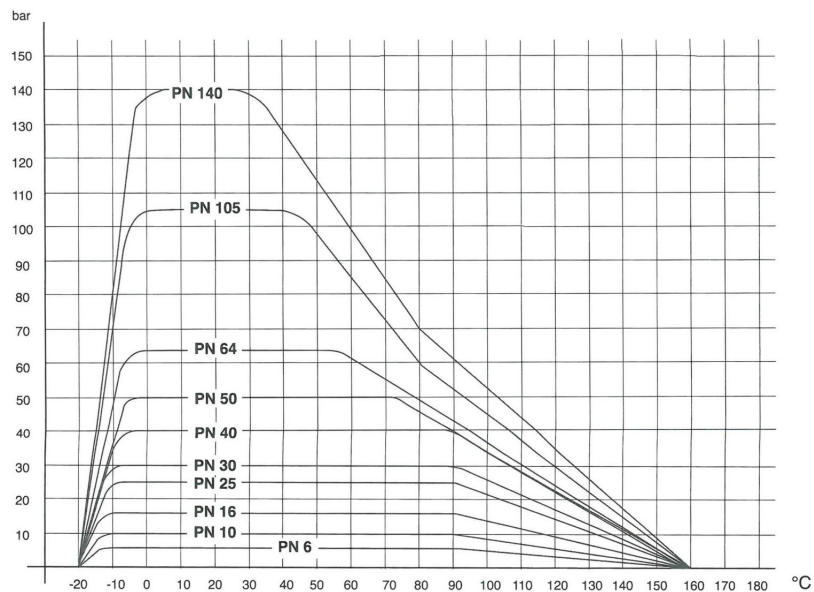
Kivitel	Átmenőcsap -val/-vel úszó golyó, teljes átömlés
Csatlakozás	RP1/4"…RP3/8" ISO7/1 szerint, G1/2"…G2" ISO228/1 szerint
Anyagok	Ház sárgaréz CW617N, nikkelezett, CW617N sárgaréz golyó keménykrómozott, PTFE golyóstömítés, Állítható PTFE orsótömítés/NBR, Kézikar alumínium fekete bevonattal ellátva
Rögzítési mód	Beépítés merev csővezetékrendszerbe
Beépítési helyzet	tetszőleges
Alkalmazási terület	A PED 2014/68/EU szerint a 2. csoportba tartozó gázok és folyadékok, amelyek nem támadják meg a felhasznált anyagokat.
Közeg hőmérséklete	-20…+160°C
Üzemi nyomás	Vákuum 1mbar -ig Névleges nyomás a táblázat szerint 80°C-ig terjedő üzemi hőmérsékletekhez. Megengedett üzemi nyomás magasabb hőmérsékletekhez lásd a nyomás–hőmérséklet diagramot.
Működtetés	a kézikar 90°-os elfordításával





Csatlakozás	Névleges átmérő DN[mm]	PN [bar]	CH	h	H	l	l1	L	R	P	Kv-érték [m ³ /h]	Tömeg [kb. kg]	Típus
RP1/4"	8	64	20	47,5	23	11	11	59	95	10	5,4	0,14	1801-1/4"
RP3/8"	10	64	20	47,5	23	11,4	11,4	59,5	95	10	6	0,14	1801-3/8"
G1/2"	15	64	25	51	33	13,5	13	64,5	95	14	16,3	0,21	1801-1/2"
G3/4"	20	50	31	62	39	12,5	16,5	73	110	19	29,5	0,32	1801-3/4"
G1"	25	50	38	66	49	15	19	85	110	25	43	0,51	1801-1"
G1 1/4"	32	50	48	80	59	17	21,5	101	160	32	89	0,84	1801-1 1/4"
G1 1/2"	40	40	54	86	73	18	21,5	110	160	38	230	1,22	1801-1 1/2"
G2"	50	40	67	105	86	22	25,7	131,2	171	50	265	1,87	1801-2"

Nyomás-hőmérséklet diagramm



Az ábrák nem kötelező érvényűek
A konstrukció, a méretek és az anyagok változtatásának joga fenntartva

Szerelvények / gömbcsapok - kézi működtetéssel / gömbcsapok - sárgaréz / sárgaréz gömbcsap sorozat 1801

Verzió 4

137918 / Készült 2026/23 HU

EURÓPÁBAN KÉSZÜLT

+36 20 461 3279

hungary@stasto.eu

© STASTO Automatizálás Kft.

www.stasto.hu

Sorozat megnyitása online

Oldal 2 / 2

