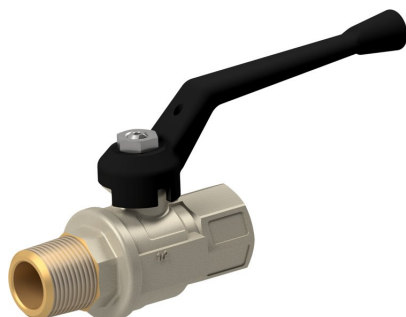
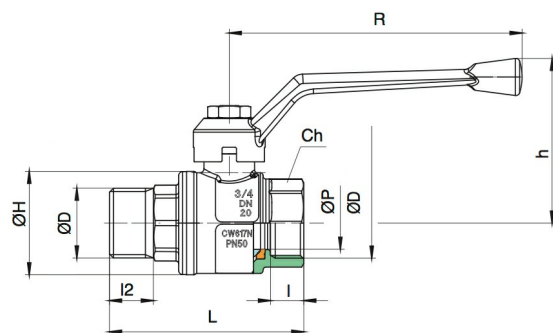


## Kuglasti ventili od mesinga Serija 1801



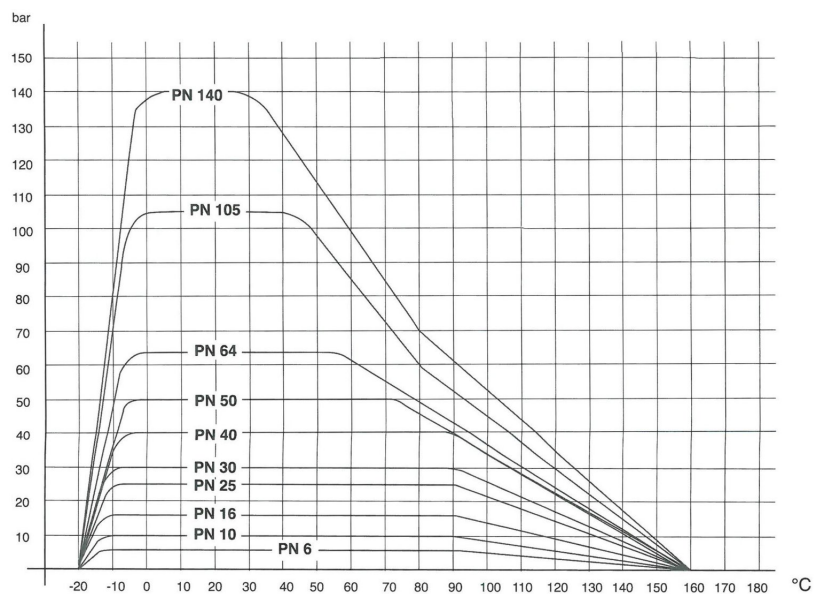
Konstrukcija	Prolazni ventil sa plutajuća kugla, puni prolaz
Priključak	RP1/4"…RP3/8" prema ISO7/1, G1/2"…G2" prema ISO228/1
Materijali	Kućište mesing CW617N niklovano, Kugla mesing CW617N tvrdo hromirana, Kuglična zaptivka PTFE, Zaptivka vretena PTFE podesiva/NBR, Ručna poluga aluminijum crno presvučena
Način pričvršćivanja	Ugradnja u kruti cevovodni sistem
Položaj ugradnje	proizvoljno
Područje primene	Gasovi i tečnosti grupe 2 u skladu sa PED 2014/68/EU, koji ne napadaju upotreblljene materijale.
Temperatura medijuma	-20…+160°C
Radni pritisak	Vakuum 1mbar do Nazivni pritisak prema tabeli za radne temperature do 80°C. Dozvoljeni radni pritisak za više temperature vidi dijagram pritisak-temperatura.
Aktiviranje	okretanjem ručne poluge za 90°





Priključak	Nazivni prečnik DN[mm]	PN [bar]	CH	h	H	l	l1	L	R	P	Kv vrednost [m <sup>3</sup> /h]	Težina [pribl. kg]	Tip
RP1/4"	8	64	20	47,5	23	11	11	59	95	10	5,4	0,14	1801-1/4"
RP3/8"	10	64	20	47,5	23	11,4	11,4	59,5	95	10	6	0,14	1801-3/8"
G1/2"	15	64	25	51	33	13,5	13	64,5	95	14	16,3	0,21	1801-1/2"
G3/4"	20	50	31	62	39	12,5	16,5	73	110	19	29,5	0,32	1801-3/4"
G1"	25	50	38	66	49	15	19	85	110	25	43	0,51	1801-1"
G11/4"	32	50	48	80	59	17	21,5	101	160	32	89	0,84	1801-11/4"
G11/2"	40	40	54	86	73	18	21,5	110	160	38	230	1,22	1801-11/2"
G2"	50	40	67	105	86	22	25,7	131,2	171	50	265	1,87	1801-2"

### Dijagram pritisak-temperatura



Ilustracije nisu obavezujuće

Zadržavamo pravo na konstruktivne, dimenzione i promene materijala.

Armature / kuglasti ventili / kuglasti ventili - mesing / kuglasti ventil od mesinga serije 1801

Verzija 4

137918 / Generisano 2026/23 SR

PROIZVEDENO U EVROPI

+381 11 2399521

balkan@stasto.eu

© STASTO Automatizacija d.o.o.

www.stasto.rs

Otvori seriju online

Strana 2 / 2

