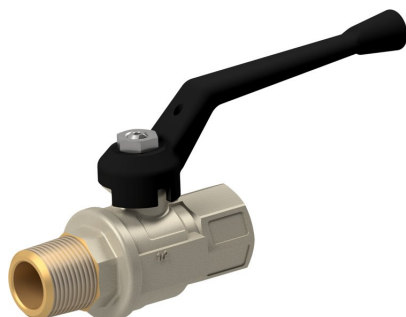
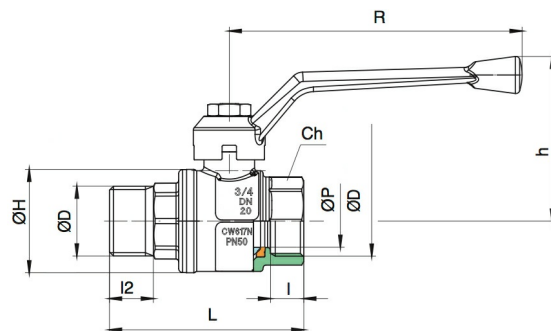


Medeninasti krogelni ventili Serija 1801



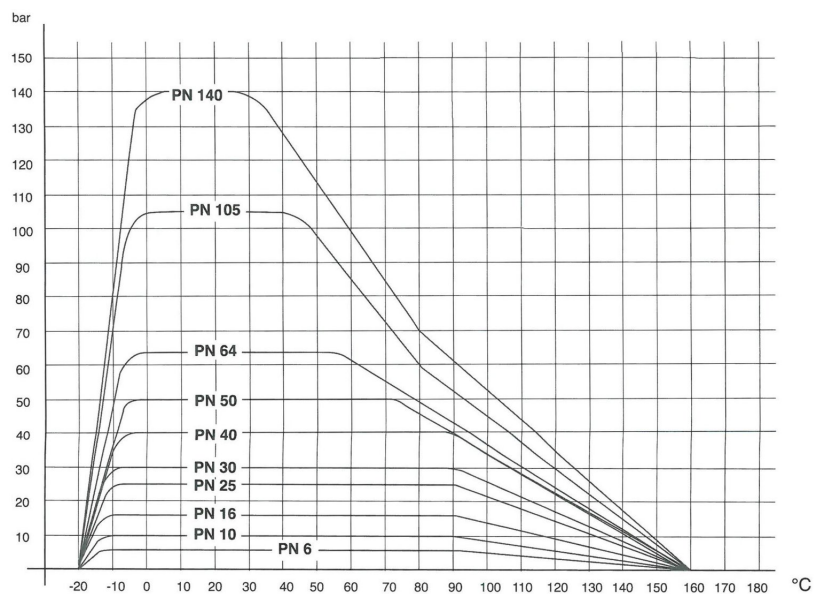
Konstrukcija	pretočni ventil z plavajoča krogla, polni prehod
Priključek	RP1/4" ... RP3/8" po ISO7/1, G1/2" ... G2" po ISO228/1
Materiali	Ohišje medenina CW617N nikljano, Krogla medenina CW617N trdo kromirana, Kroglasto tesnilo PTFE, Nastavljivo tesnilo vretena PTFE/NBR, Ročni vzvod iz aluminija, črno prevlečen
Način pritrditve	Vgradnja v tog cevovodni sistem
Položaj vgradnje	poljubno
Področje uporabe	Plini in tekočine skupine 2 v skladu s PED 2014/68/EU, ki ne napadajo uporabljenih materialov.
Temperatura medija	-20...+160°C
Obratovalni tlak	Vakuum 1mbar do Nazivni tlak po tabeli za obratovalne temperature do 80°C. Dovoljeni obratovalni tlak za višje temperature glejte diagram tlak-temperatura.
Aktiviranje	z 90° zasukom ročnega vzvoda





Priključek	Nazivni premer DN[mm]	PN [bar]	CH	h	H	l	l1	L	R	P	Kv-vrednost [m ³ /h]	Teža [pribl. kg]	Tip
RP1/4"	8	64	20	47,5	23	11	11	59	95	10	5,4	0,14	1801-1/4"
RP3/8"	10	64	20	47,5	23	11,4	11,4	59,5	95	10	6	0,14	1801-3/8"
G1/2"	15	64	25	51	33	13,5	13	64,5	95	14	16,3	0,21	1801-1/2"
G3/4"	20	50	31	62	39	12,5	16,5	73	110	19	29,5	0,32	1801-3/4"
G1"	25	50	38	66	49	15	19	85	110	25	43	0,51	1801-1"
G1 1/4"	32	50	48	80	59	17	21,5	101	160	32	89	0,84	1801-1 1/4"
G1 1/2"	40	40	54	86	73	18	21,5	110	160	38	230	1,22	1801-1 1/2"
G2"	50	40	67	105	86	22	25,7	131,2	171	50	265	1,87	1801-2"

Diagram tlaka in temperature



Slike niso zavezujoče
Prilazimo si pravico do sprememb konstrukcije, mer in materialov

Armature / Krogelne pipe - ročne / Krogelne pipe - medenina / Krogelna pipa iz medenine serija 1801

Različica 4

137918 / Ustvarjeno 2026/23 SL

IZDELANO V EVROPI

+386 51 253 255

slovenia@stasto.eu

© STASTO AVTOMATIKA d.o.o.

www.stasto.si

Odpri serijo na spletu

Stran 2 / 2

