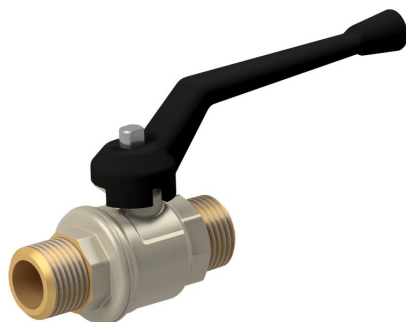
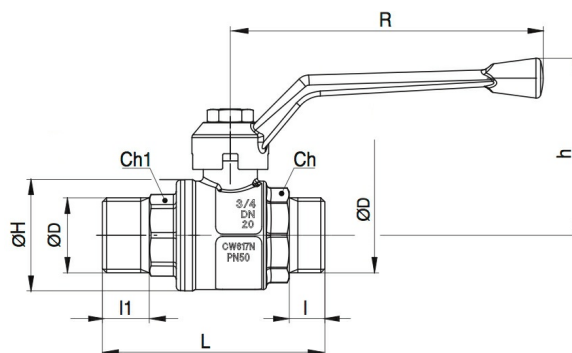


Mosazné kulové kohouty Série 1803



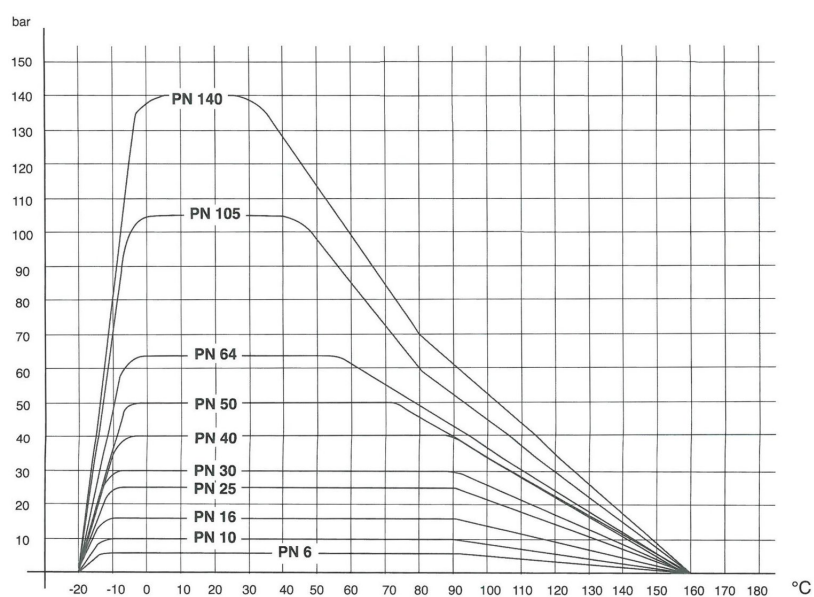
Konstrukční provedení	Průchozí kohout s s plovoucí koule, plný průtok
Připojení	G1/2"…G2" podle ISO228/1
Materiály	Těleso mosaz CW617N poniklované, Koule mosaz CW617N tvrdě chromovaná, Kulové těsnění PTFE, Vřetenové těsnění PTFE seřiditelné/NBR, Ruční páka z hliníku s černým povlakem
Způsob upevnění	Montáž do pevného potrubního systému
Montážní poloha	libovolně
Oblast použití	Plyny a kapaliny skupiny 2 podle PED 2014/68/EU, které nenapadají použité materiály.
Teplota média	-20…+160°C
Provozní tlak	Vakuum 1mbar až Jmenovitý tlak podle tabulky pro provozní teploty do 80°C. Přípustný provozní tlak pro vyšší teploty viz tlakově-teplotní diagramm.
Ovládání	otočením ruční páky o 90°





Připojení	Jmenovitá světlost DN[mm]	PN [bar]	CH	h	H	l	l1	L	R	P	Hodnota Kv [m ³ /h]	Hmotnost [cca. kg]	Typ
G1/2"	15	64	25	51	33	11,5	13	65,5	95	14	16,3	0,21	1803-1/2"
G3/4"	20	50	31	62	39	12,5	16,5	78	110	19	29,5	0,33	1803-3/4"
G1"	25	50	38	66	49	15	19	87	110	25	43	0,52	1803-1"
G11/4"	32	50	48	80	59	17,5	21,5	103	160	32	89	0,87	1803-11/4"
G11/2"	40	40	54	86	73	18	21,5	119	160	38	230	1,41	1803-11/2"
G2"	50	40	67	105	86	22	25,7	142,2	170	50	265	2,01	1803-2"

Tlakově-teplotní diagram



Vyobrazení nezávazné

Vyhrazujeme si právo na konstrukční, rozměrové a materiálové změny.

Armatury / Kulové kohouty - ruční / Kulové kohouty - mosazné / kulový kohout - mosazný série 1803

Verze 4

137919 / Vygenerováno 2026/23 CS

VYROBENO V EVROPĚ

+420 317 701700 00

lan@stasto.cz

© STASTO Automation s.r.o.

www.stasto.cz

Otevřít sérii online

Strana 2 / 2

