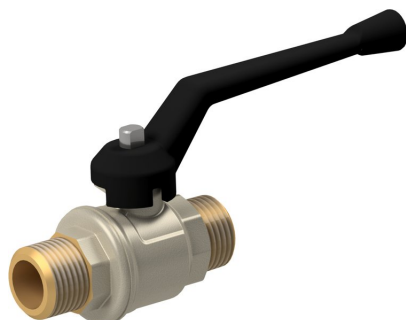
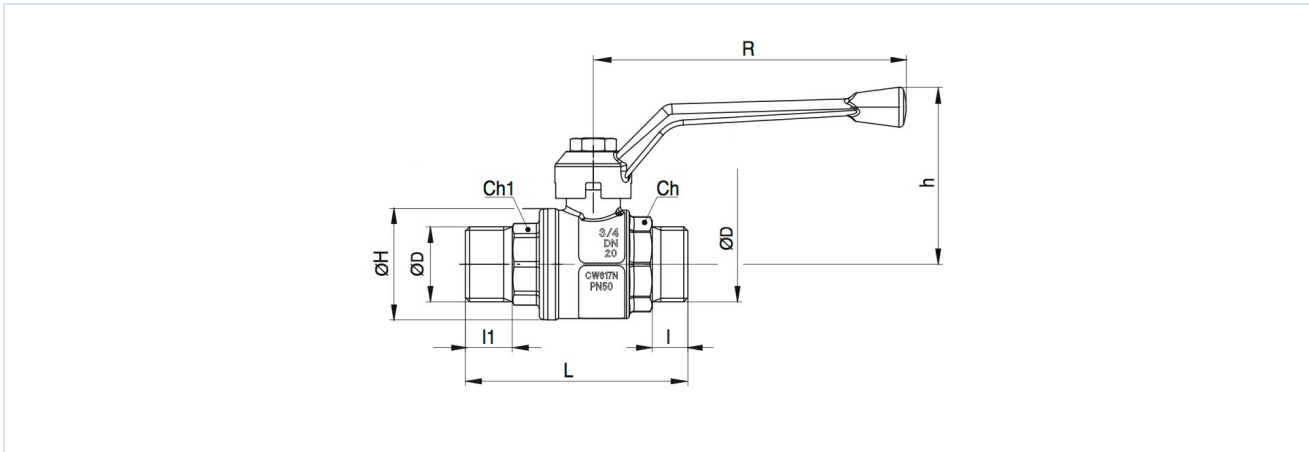


Kugelhähne aus Messing Serie 1803



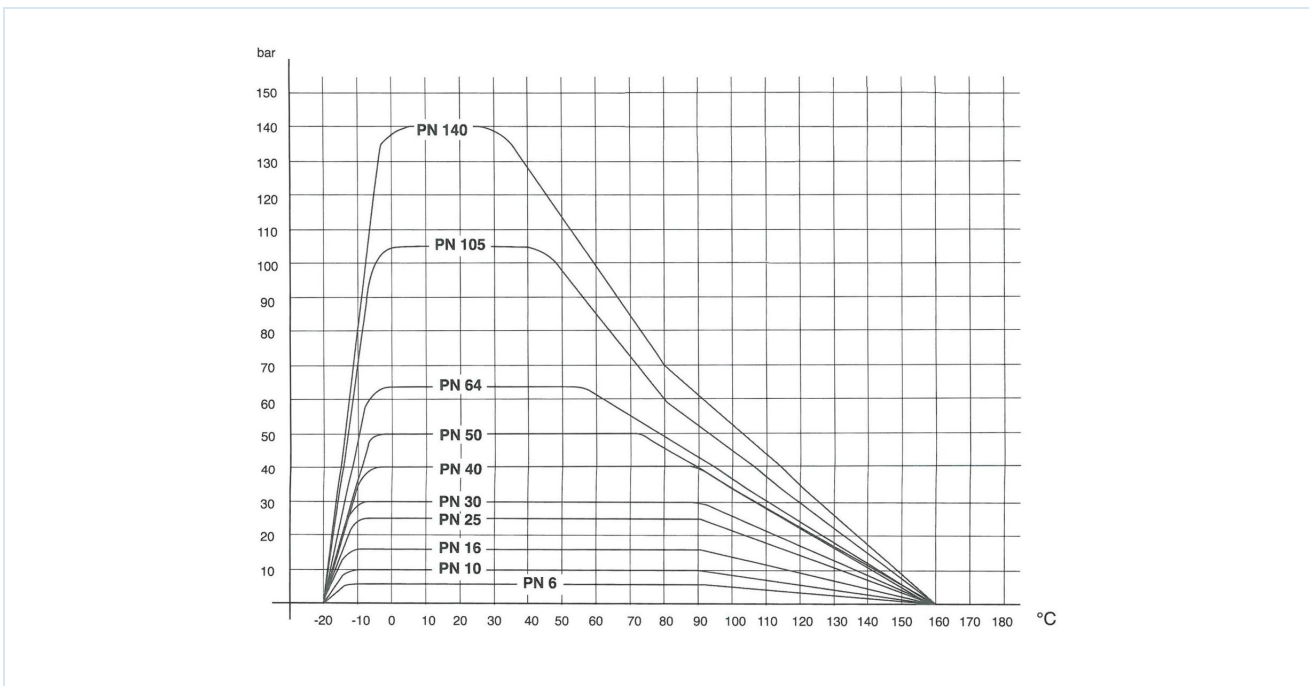
Bauart	Durchgangshahn mit schwimmender Kugel, voller Durchgang
Anschluss	G1/2"...G2" nach ISO228/1
Werkstoffe	Gehäuse Messing CW617N vernickelt, Kugel Messing CW617N hartverchromt, Kugeldichtung PTFE, Spindeldichtung PTFE nachstellbar/NBR, Handhebel Aluminium schwarz beschichtet
Befestigungsart	Einbau in starres Leitungssystem
Einbaulage	beliebig
Einsatzbereich	Gase und Flüssigkeiten der Gruppe 2 entsprechend PED 2014/68/EU, die die verwendeten Werkstoffe nicht angreifen.
Mediumstemperatur	-20...+160°C
Betriebsdruck	Vakuum 1mbar bis Nenndruck laut Tabelle für Betriebstemperaturen bis 80°C. Zulässiger Betriebsdruck für höhere Temperaturen siehe Druck-Temperaturdiagramm.
Betätigung	durch 90° Drehung des Handhebel





Anschluss	Nennweite DN[mm]	PN [bar]	CH	h	H	l	l1	L	R	P	Kv-Wert [m³/h]	Gewicht [ca. kg]	Typ
G1/2"	15	64	25	51	33	11,5	13	65,5	95	14	16,3	0,21	1803-1/2"
G3/4"	20	50	31	62	39	12,5	16,5	78	110	19	29,5	0,33	1803-3/4"
G1"	25	50	38	66	49	15	19	87	110	25	43	0,52	1803-1"
G1 1/4"	32	50	48	80	59	17,5	21,5	103	160	32	89	0,87	1803-1 1/4"
G1 1/2"	40	40	54	86	73	18	21,5	119	160	38	230	1,41	1803-1 1/2"
G2"	50	40	67	105	86	22	25,7	142,2	170	50	265	2,01	1803-2"

Druck-Temperatur-Diagramm



Abbildungen unverbindlich
 Konstruktions-, Maß- und Werkstoffänderungen vorbehalten

Armaturen / Kugelhähne - manuell / Kugelhähne - Messing / Messingkugelhahn Serie 1803