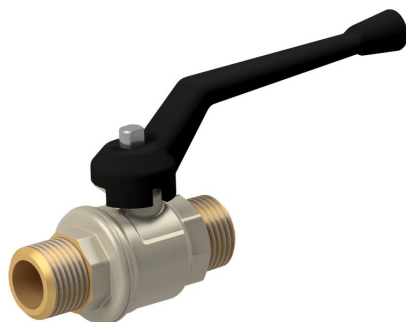
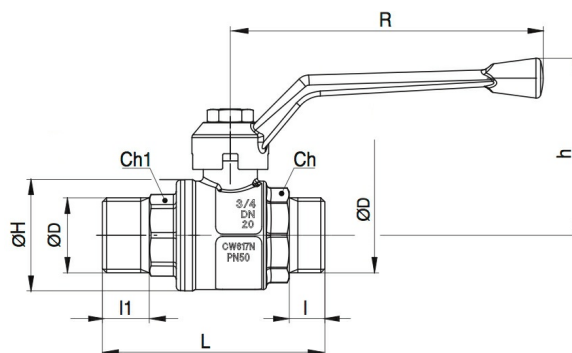


Kuglasti ventili od mesinga Serija 1803



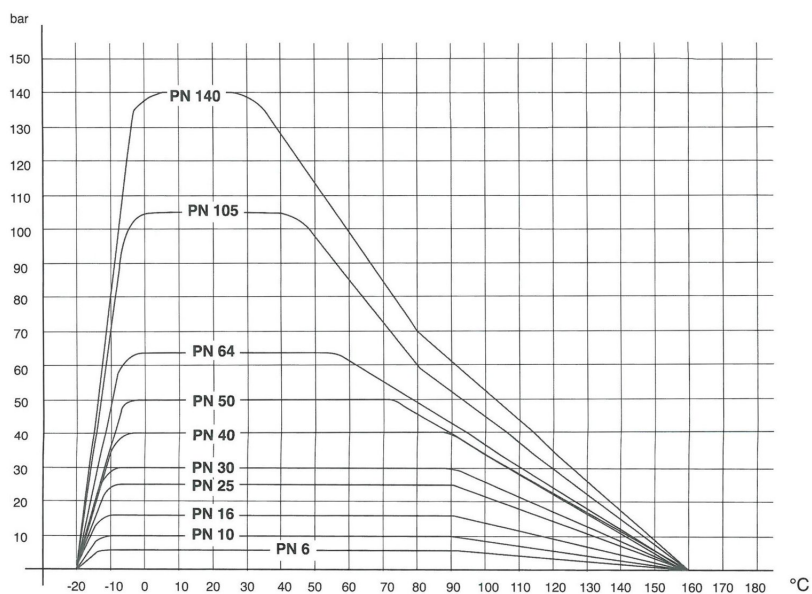
Konstrukcija	Prolazni ventil sa plutajuća kugla, puni prolaz
Priključak	G1/2"...G2" prema ISO228/1
Materijali	Kućište mesing CW617N niklovano, Kugla mesing CW617N tvrdo hromirana, Kuglična zaptivka PTFE, Zaptivka vretena PTFE podesiva/NBR, Ručna poluga aluminijum crno presvučena
Način pričvršćivanja	Ugradnja u kruti cevovodni sistem
Položaj ugradnje	proizvoljno
Područje primene	Gasovi i tečnosti grupe 2 u skladu sa PED 2014/68/EU, koji ne napadaju upotrebjene materijale.
Temperatura medijuma	-20...+160°C
Radni pritisak	Vakuum 1mbar do Nazivni pritisak prema tabeli za radne temperature do 80°C. Dozvoljeni radni pritisak za više temperature vidi dijagram pritisak-temperatura.
Aktiviranje	okretanjem ručne poluge za 90°





Priključak	Nazivni prečnik DN[mm]	PN [bar]	CH	h	H	l	l1	L	R	P	Kv vrednost [m³/h]	Težina [pribl. kg]	Tip
G1/2"	15	64	25	51	33	11,5	13	65,5	95	14	16,3	0,21	1803-1/2"
G3/4"	20	50	31	62	39	12,5	16,5	78	110	19	29,5	0,33	1803-3/4"
G1"	25	50	38	66	49	15	19	87	110	25	43	0,52	1803-1"
G11/4"	32	50	48	80	59	17,5	21,5	103	160	32	89	0,87	1803-11/4"
G11/2"	40	40	54	86	73	18	21,5	119	160	38	230	1,41	1803-11/2"
G2"	50	40	67	105	86	22	25,7	142,2	170	50	265	2,01	1803-2"

Dijagram pritisak-temperatura



Ilustracije nisu obavezujuće

Zadržavamo pravo na konstruktivne, dimenzione i promene materijala.

Armature / kuglasti ventili / kuglasti ventili - mesing / kuglasti ventili od mesinga serije 1803

Verzija 4

137919 / Generisano 2026/23 SR

PROIZVEDENO U EVROPI

+381 11 2399521

balkan@stasto.eu

© STASTO Automatizacija d.o.o.

www.stasto.rs

Otvori seriju online

Strana 2 / 2

