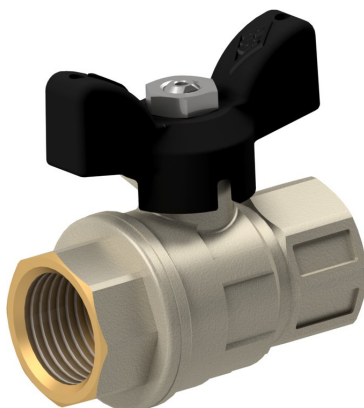
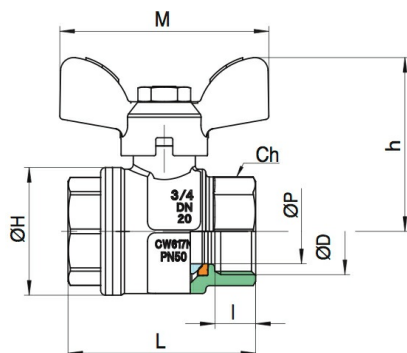


Mosazné kulové kohouty Série 1820



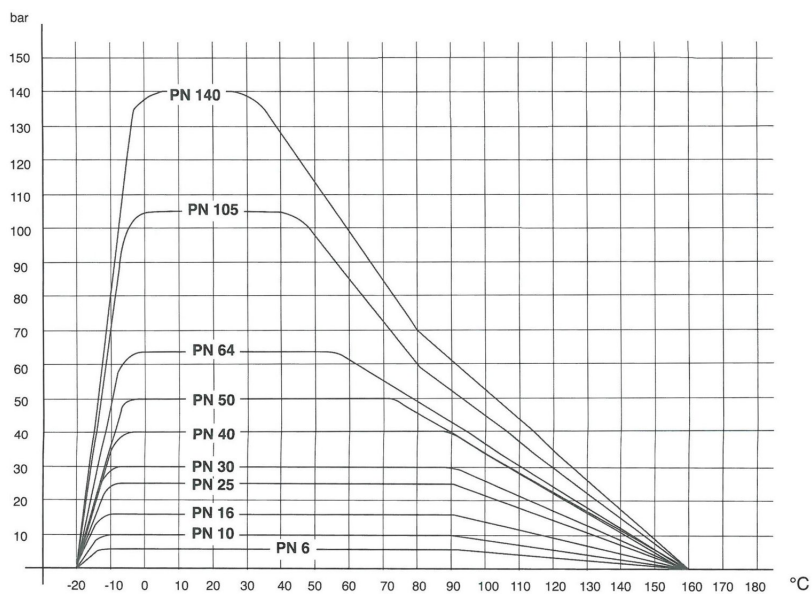
Konstrukční provedení	Průchozí kohout s s plovoucí koule, plný průtok
Připojení	RP1/4" a RP3/8" podle ISO7/1, G1/2"...G1" podle ISO228/1
Materiály	Těleso mosaz CW617N poniklované, Koule mosaz CW617N tvrdě chromovaná, Kulové těsnění PTFE, Vřetenové těsnění PTFE seřiditelné/NBR, Otočný knoflík hliník s černým povlakem
Způsob upevnění	Montáž do pevného potrubního systému
Montážní poloha	libovolně
Oblast použití	Plyny a kapaliny skupiny 2 podle PED 2014/68/EU, které nenapadají použité materiály.
Teplota média	-20...+160°C
Provozní tlak	Vakuum 1mbar až Jmenovitý tlak podle tabulky pro provozní teploty do 80°C. Přípustný provozní tlak pro vyšší teploty viz tlakově-teplotní diagramm.
Ovládání	otočením rukojeti o 90°





Připojení	Jmenovitá světlost DN[mm]	PN [bar]	CH	h	H	I	M	L	P	Hodnota Kv [m ³ /h]	Hmotnost [cca. kg]	Typ
RP1/4"	8	64	20	42	23	11	50	51,5	10	5,4	0,14	1820-1/4"
RP3/8"	10	64	20	42	23	11,4	50	51,5	10	6	0,12	1820-3/8"
G1/2"	15	64	25	46	33	13,5	50	55	15	16,3	0,18	1820-1/2"
G3/4"	20	50	31	56	39	12,5	64	57,5	20	29,5	0,28	1820-3/4"
G1"	25	50	38	60	49	15	64	69,5	25	43	0,45	1820-1"

Tlakově-teplotní diagram



Vyobrazení nezávazné

Vyhrazujeme si právo na konstrukční, rozměrové a materiálové změny.

Armatury / Kulové kohouty - ruční / Kulové kohouty - mosazné / kulový kohout - mosazný série 1820

Verze 4

137920 / Vygenerováno 2026/23 CS

VYROBENO V EVROPĚ

+420 317 701700 00

lan@stasto.cz

© STASTO Automation s.r.o.

www.stasto.cz

Otevřít sérii online

Strana 2 / 2

