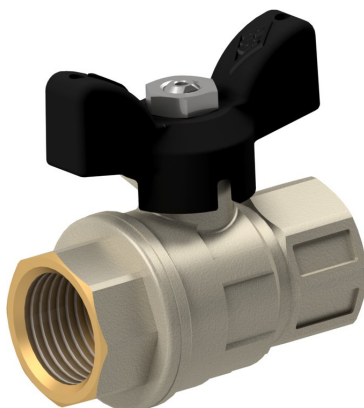
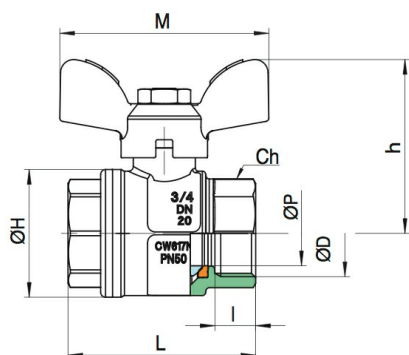


Sárgaréz golyóscsapok Sorozat 1820



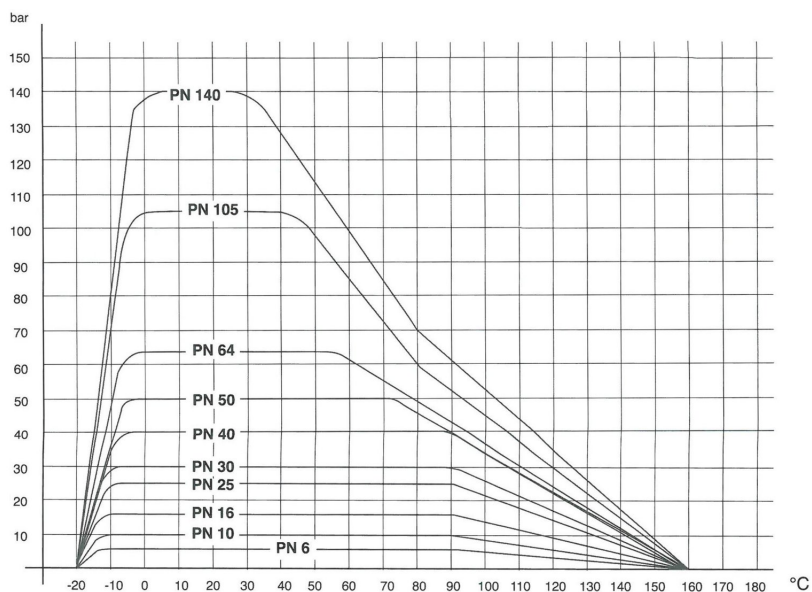
Kivitel	Átmenőcsap -val/-vel úszó golyó, teljes átömlés
Csatlakozás	RP1/4" és RP3/8" ISO7/1 szerint, G1/2"...G1" ISO228/1 szerint
Anyagok	Ház sárgaréz CW617N, nikkelezett, CW617N sárgaréz golyó keménykrómozott, PTFE golyóstömítés, Állítható PTFE orsótömítés/NBR, Forgatógomb alumínium, fekete bevonattal ellátva
Rögzítési mód	Beépítés merev csővezetékrendszerbe
Beépítési helyzet	tetszőleges
Alkalmazási terület	A PED 2014/68/EU szerint a 2. csoportba tartozó gázok és folyadékok, amelyek nem támadják meg a felhasznált anyagokat.
Közeg hőmérséklete	-20...+160°C
Üzemi nyomás	Vákuum 1mbar -ig Névleges nyomás a táblázat szerint 80°C-ig terjedő üzemi hőmérsékletekhez. Megengedett üzemi nyomás magasabb hőmérsékletekhez lásd a nyomás-hőmérséklet diagramot.
Működtetés	a fogantyú 90°-os elfordításával





Csatlakozás	Névleges átmérő DN[mm]	PN [bar]	CH	h	H	I	M	L	P	Kv-érték [m³/h]	Tömeg [kb. kg]	Típus
RP1/4"	8	64	20	42	23	11	50	51,5	10	5,4	0,14	1820-1/4"
RP3/8"	10	64	20	42	23	11,4	50	51,5	10	6	0,12	1820-3/8"
G1/2"	15	64	25	46	33	13,5	50	55	15	16,3	0,18	1820-1/2"
G3/4"	20	50	31	56	39	12,5	64	57,5	20	29,5	0,28	1820-3/4"
G1"	25	50	38	60	49	15	64	69,5	25	43	0,45	1820-1"

Nyomás-hőmérséklet diagramm



Az ábrák nem kötelező érvényűek
A konstrukció, a méretek és az anyagok változtatásának joga fenntartva

Szerelvények / gömbcsapok - kézi működtetéssel / gömbcsapok - sárgaréz / sárgaréz gömbcsap sorozat 1820

Verzió 4

137920 / Készült 2026/23 HU

EURÓPÁBAN KÉSZÜLT

+36 20 461 3279

hungary@stasto.eu

© STASTO Automatizálás Kft.

www.stasto.hu

Sorozat megnyitása online

Oldal 2 / 2

