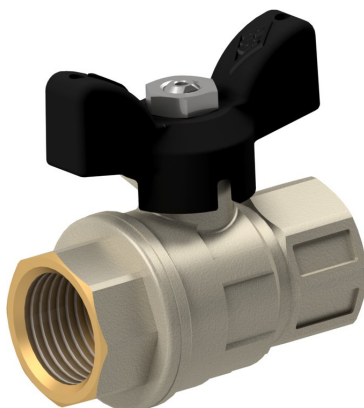
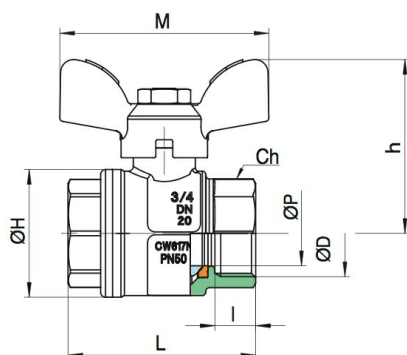


Medeninasti krogelni ventili Serija 1820



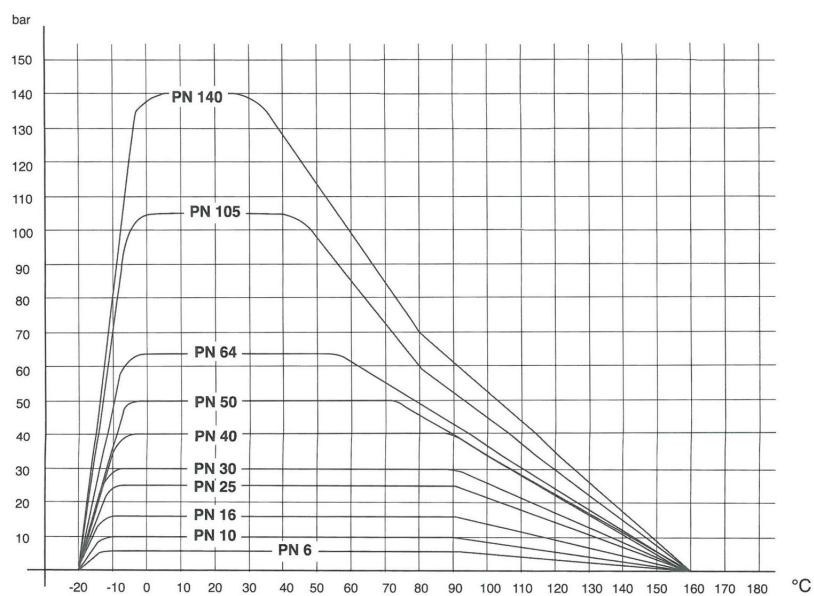
Konstrukcija	pretočni ventil z plavajoča krogla, polni prehod
Priključek	RP1/4" in RP3/8" po ISO7/1, G1/2"...G1" po ISO228/1
Materiali	Ohišje medenina CW617N nikljano, Krogla medenina CW617N trdo kromirana, Kroglasto tesnilo PTFE, Nastavljivo tesnilo vretena PTFE/NBR, Vrtljivi ročaj aluminij črno prevlečen
Način pritrditve	Vgradnja v tog cevovodni sistem
Položaj vgradnje	poljubno
Področje uporabe	Plini in tekočine skupine 2 v skladu s PED 2014/68/EU, ki ne napadajo uporabljenih materialov.
Temperatura medija	-20...+160°C
Obratovalni tlak	Vakuum 1mbar do Nazivni tlak po tabeli za obratovalne temperature do 80°C. Dovoljeni obratovalni tlak za višje temperature glejte diagram tlak-temperatura.
Aktiviranje	z 90° zasukom ročaja





Priključek	Nazivni premer DN[mm]	PN [bar]	CH	h	H	I	M	L	P	Kv-vrednost [m³/h]	Teža [pribl. kg]	Tip
RP1/4"	8	64	20	42	23	11	50	51,5	10	5,4	0,14	1820-1/4"
RP3/8"	10	64	20	42	23	11,4	50	51,5	10	6	0,12	1820-3/8"
G1/2"	15	64	25	46	33	13,5	50	55	15	16,3	0,18	1820-1/2"
G3/4"	20	50	31	56	39	12,5	64	57,5	20	29,5	0,28	1820-3/4"
G1"	25	50	38	60	49	15	64	69,5	25	43	0,45	1820-1"

Diagram tlaka in temperature



Slike niso zavezujoče

Pridržujemo si pravico do sprememb konstrukcije, mer in materialov

Armature / Krogelne pipe - ročne / Krogelne pipe - medenina / Krogelna pipa iz medenine serija 1820

Različica 4

137920 / Ustvarjeno 2026/23 SL

IZDELANO V EVROPI

+386 51 253 255

slovenia@stasto.eu

© STASTO AVTOMATIKA d.o.o.

www.stasto.si

Odpri serijo na spletu

Stran 2 / 2

