

Wartungseinheit G1/2" Serie Gold MU304



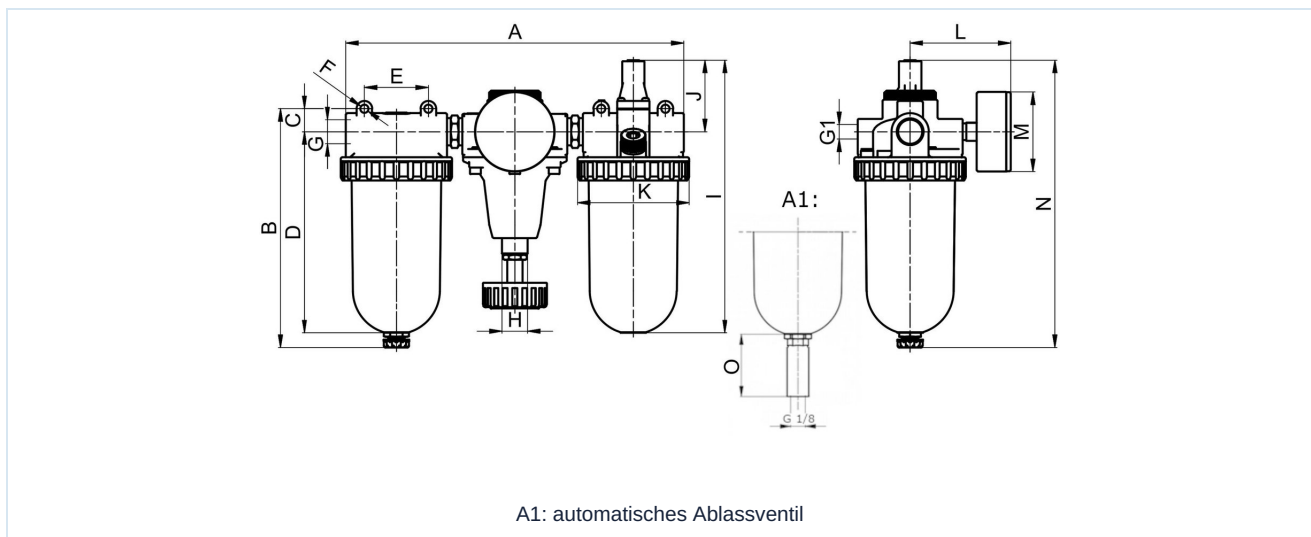
Bauart	Membrandruckregler mit Sekundärentlüftung, Zentrifugalkraft-Prinzip-Filter, Sinter-Filterelement, Proportionalöler, Öleinfüllung unter Druck möglich
Anschluss	G1/2" nach ISO228/1
Werkstoffe	Gehäuse Zinkdruckguss, Öl- und Kondensatbehälter Polycarbonat oder Metall
Funktion	Druckregelung mit Filterung und Anreicherung der Druckluft mit Öl
Filtereinsatz	5µm
Befestigungsart	Einbau in Leitungssystem oder Wandbefestigung mittels Haltewinkel
Einbaulage	vertikal, Ablassschraube unten
Medium	Druckluft
Ölempfehlung	HP32A (Temperaturbereich 0...50°C), NR32 (Temperaturbereich -35...85°C)
Öldosierung	1...2 Tropfen/min bei $Q_N = 1000 \text{ NI/min}$
Mediumstemperatur	mit Kunststoffbehälter 0...+60°C, mit Metallbehälter 0...+60°C (mit entsprechend aufbereiteter Druckluft -10...+60°C)
Umgebungstemperatur	mit Kunststoffbehälter 0...+60°C, mit Metallbehälter -10...+60°C
Eingangsdruck	1,5...16bar bzw. 1,5...20bar laut Tabelle, mit automatischem Ablassventil 1,5...16bar
Regelbereiche	0,5...10bar und 0,5...16bar mit Metallbehälter (0,5...3/ 0,5...6 auf Anfrage)
Durchflussrichtung	ist durch einen Pfeil gekennzeichnet
Lieferumfang	inklusive Manometer
Sonderausführung	Eingangsdruck 25bar



Bestellschlüssel

		MU304 - 12 H - 0,5/10 - P - F5 - A1													
Anschluss	1/2"	12													
Durchfluss	Standard (Stelle leer lassen)														
	hohe Durchflussleistung	H													
Druckbereich	0,5...10bar					0,5/10									
	0,5...16bar					0,5/16									
Behälter	Kunststoffbehälter (Stelle leer lassen)														
	Kunststoffbehälter mit Schutzkorb											P			
	Metallbehälter											M			
Filtereinsatz	5µm												F5		
Ablassventil	halbautomatisches Ablassventil (Stelle leer lassen)														
	automatisches Ablassventil														A1

Maßzeichnung



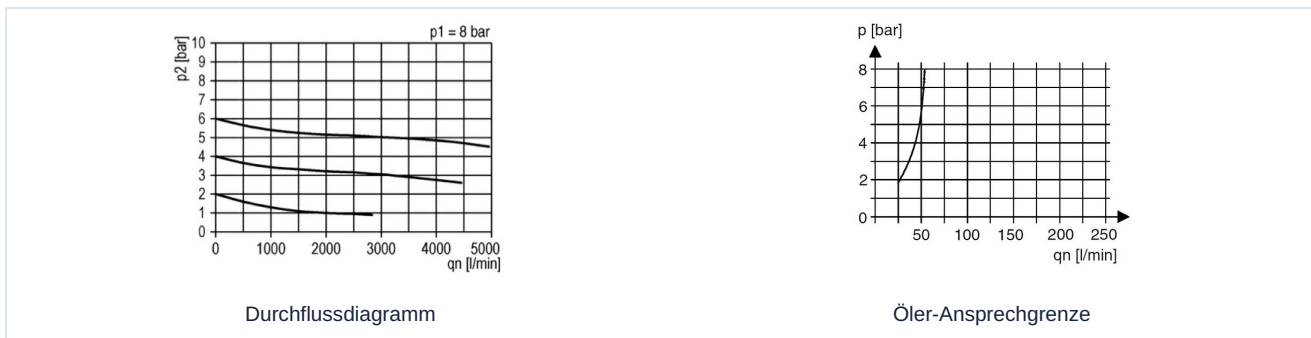
Anschluss G	A	B	C	D	E	F	G1	H	I	J	K	L	M	N	O
G1/2"	250	186,5	18	157	50	6,2	G1/4"	M20x1,5	212	55	87	71,5	63	223,5	34

Anschluss	Durchfluss bei 6bar* [Nl/min]	max. Eingangsdruck [bar]	Druckbereich [bar]	Gewicht [ca. kg]	Type
G1/2"	3200	16	0,5...10	2,5	MU304-12H-0,5/10-F5
G1/2"	3200	16	0,5...10	3,2	MU304-12H-0,5/10-P-F5
G1/2"	3200	20	0,5...16	2,7	MU304-12H-0,5/16-M-F5

*Durchflussangaben bei Eingangsdruck von 8bar, Ausgangsdruck von 6bar und 1bar Druckabfall



Durchflussdiagramm, Öler-Ansprechgrenze



Zubehör

Bezeichnung	Typ
Haltewinkel mit Halsmutter für Druckregler M20x1,5	MMP04-38/10
Haltewinkel mit 2 Schrauben für Öler und Filter	MMB04-38H/10

Abbildungen unverbindlich
 Konstruktions-, Maß- und Werkstoffänderungen vorbehalten

Pneumatik / Druckluftwartung - Druckregler, Filter und Öler / Wartungsgeräte - Serie Gold / Wartungseinheit Serie Gold MU304 / [MU304-12H-0,5/10-F5] Wartungseinheit MU304-12H-0,5/10-F5

Version 5

138934 / Erzeugt 2026/23 DE

MADE IN EUROPE

+43 512 52076
 austria@stasto.eu
 © STASTO Automation KG

www.stasto.eu
 Serie online öffnen
 Seite 3 / 3

