

## jednostka przygotowania sprężonego powietrza G1/2" Seria Gold MU304

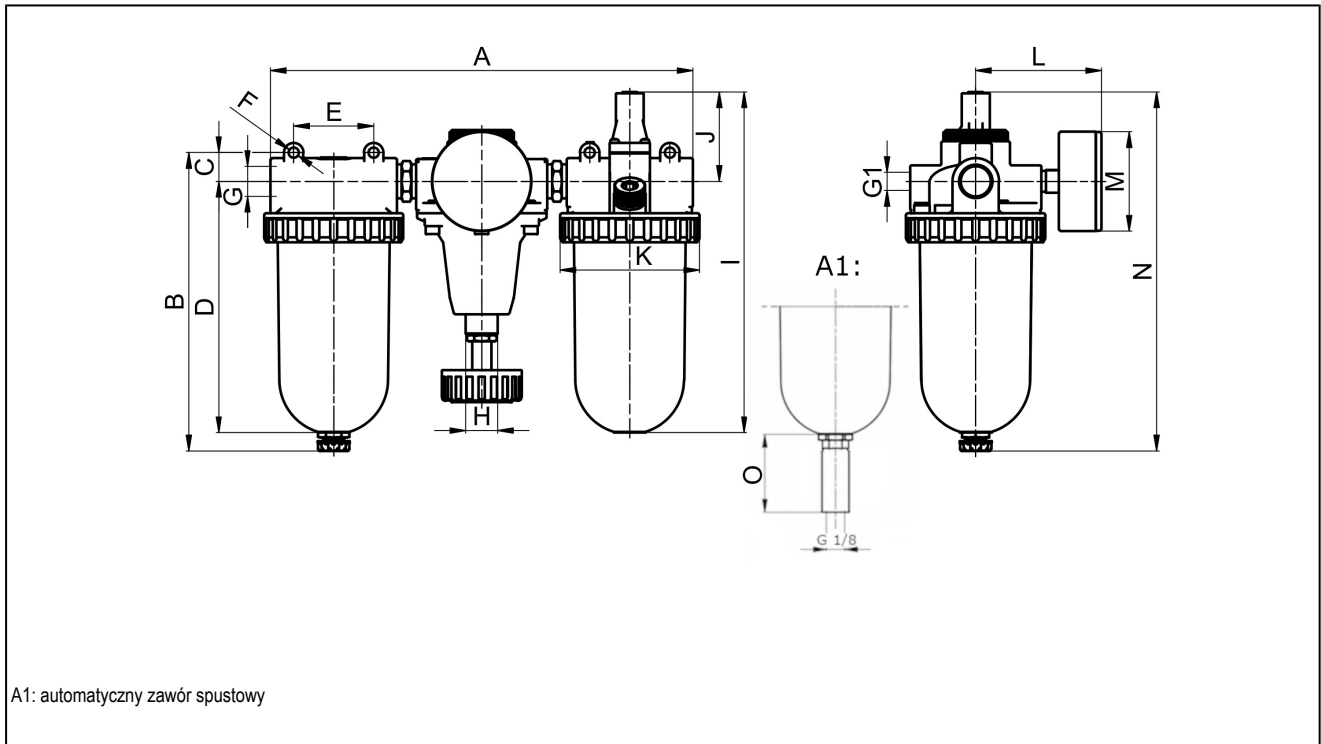


budowa	regulator ciśnienia membranowy z odpowietrzeniem strony wyjściowej, filtr na zasadzie siły odśrodkowej, element filtrujący spiekany, olejarka proporcjonalna, Możliwe uzupełnienie oleju pod ciśnieniem.
przyłącze	G1/2" zgodny z ISO228/1
materiały	obudowa wysokociśnieniowy odlew cynkowy, zbiornik na olej i kondensat polikarbonat lub metal
funkcja	regulacja ciśnienia z filtrowaniem oraz naolejaniem powietrza
wkład filtra	5µm
mocowanie	zabudowa w instalacji lub mocowanie naścienne za pomocą uchwytu kąтового
sposób zabudowy	pionowo, śruba spustowa na dole
medium	sprężone powietrze
Zalecenia dotyczące oleju	HP32A (zakres temperatur 0...50°C), NR32 (zakres temperatur -35...85°C)
dozowanie oleju	1...2 krople/min. przy Q <sub>N</sub> = 1000 NI/min
temperatura medium	z pojemnikiem z tworzywa 0...+60°C, z pojemnikiem metalowym 0...+60°C (przy użyciu odpowiednio przygotowanego sprężonego powietrza -10...+60°C)
temperatura otoczenia	z pojemnikiem z tworzywa 0...+60°C, z pojemnikiem metalowym -10...+60°C
ciśnienie wejściowe	1,5...16bar lub 1,5...20bar zgodnie z tabelą, z automatycznym zaworem spustowym 1,5...16bar
zakresy nastaw	0,5...10bar i 0,5...16bar z pojemnikiem metalowym (0,5...3/ 0,5...6 na zapytanie)
kierunek przepływu	jest zaznaczony strzałką
zakres dostawy	wraz z manometrem
Wykonanie specjalne	ciśnienie wejściowe 25bar

### Kod zamówienia

		MU304 - 12 H - 0,5/10 - P - F5 - A1	
przyłącze	1/2"	12	
przepływ	standard (pozostawić wolne miejsce)		
	duże natężenie przepływu	H	
zakres ciśnień	0,5...10bar		0,5/10
	0,5...16bar		0,5/16
zbiornik	zbiornik z tworzywa (pozostawić wolne miejsce)		
	zbiornik z tworzywa z koszem ochronnym		P
	zbiornik metalowy		M
wkład filtra	5µm		F5
zawór spustowy	półautomatyczny zawór spustowy (pozostawić wolne miejsce)		
	automatyczny zawór spustowy		A1

## rysunek z wymiarami

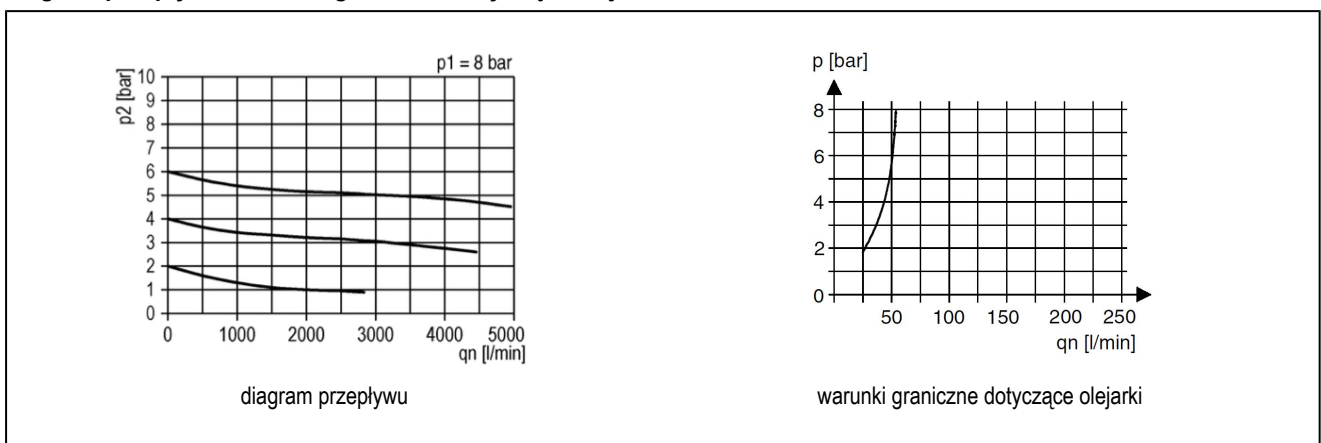


przylącze G	A	B	C	D	E	F	G1	H	I	J	K	L	M	N	O
G1/2"	250	186,5	18	157	50	6,2	G1/4"	M20x1,5	212	55	87	71,5	63	223,5	34

przylącze	przepływ przy 6 bar* [Nl/min]	max. ciśnienie na wejściu [bar]	zakres ciśnień [bar]	ciężar [kg, szacunkowy]	typ
G1/2"	3200	16	0,5...10	2,5	MU304-12H-0,5/10-F5
G1/2"	3200	16	0,5...10	3,2	MU304-12H-0,5/10-P-F5
G1/2"	3200	20	0,5...16	2,7	MU304-12H-0,5/16-M-F5

\*wartości przepływu przy ciśnieniu wejściowym 8 bar, ciśnieniu wyjściowym 6 bar i spadku ciśnienia 1 bar

## diagram przepływu, warunki graniczne dotyczące olejarki



## Wyposażenie dodatkowe

opis	oznaczenie	typ
uchwyt kątowy z nakrętką mocującą do regulatorów ciśnienia M20x1,5		MMP04-38/10
uchwyt kątowy z 2 śrubami do olejarki i filtra		MMB04-38H/10

rysunki poglądowe

Zmiany w konstrukcji, wymiarach i wykonaniu materiałowym zastrzeżone