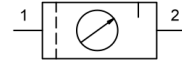


Karbantartó egység G11/4" ...G11/2" Sorozat Gold MU304



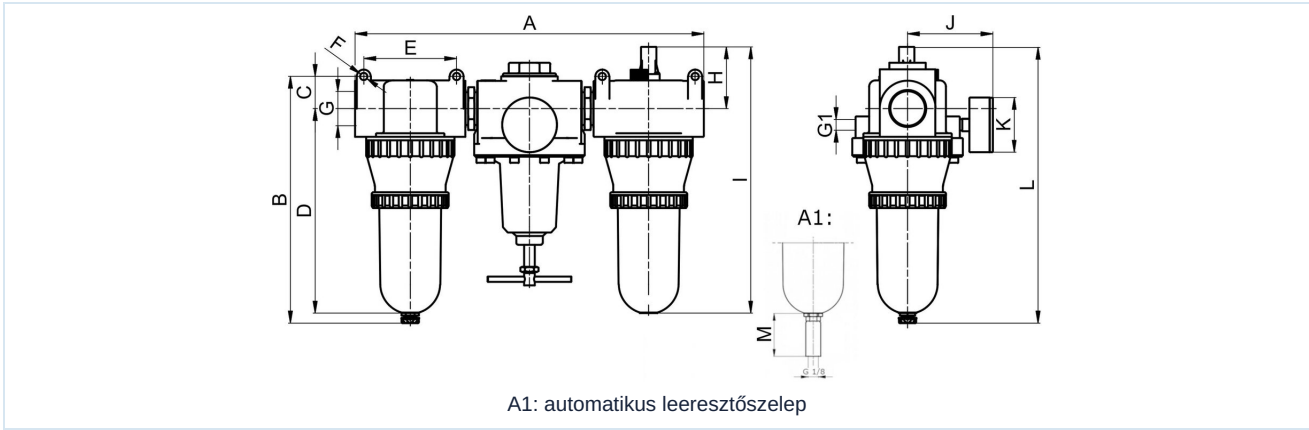
| | |
|--------------------------|---|
| Kivétel | Membrános nyomásszabályozó szekunder szellőztetéssel, Centrifugális erő elvű szűrő, Szinter szűrőbetét, Arányos olajozó, Nyomás alatti olajfeltöltés lehetséges |
| Csatlakozás | G11/4" ...G11/2" ISO228/1 szerint |
| Anyagok | Ház Cinknyomásos öntvény, Olaj- és kondenzátumtartály Polikarbonát vagy Fém |
| Funkció | Nyomásszabályozás szűréssel és a sűrített levegő olajjal történő olajozásával |
| Szűrőbetét | 40µm |
| Rögzítési mód | Beépítés a csővezetékrendszerbe vagy Fali rögzítés tartókonzollal |
| Beépítési helyzet | függőleges, Leeresztőcsavar alsó |
| Közeg | Sűrített levegő |
| Olajajánlás | HP32A (Hőmérséklet-tartomány 0...50°C), NR32 (Hőmérséklet-tartomány -35...85°C) |
| Olajadagolás | 1...2 csepp/perc Q N = 1000 NI/min esetén |
| Közeg hőmérséklete | műanyag tartállyal 0...+60°C, fém tartállyal 0...+60°C (megfelelően előkészített sűrített levegővel -10...+60°C) |
| Környezeti hőmérséklet | műanyag tartállyal 0...+60°C, fém tartállyal -10...+60°C |
| Bemeneti nyomás | 1,5...16bar illetve 1,5...20bar táblázat szerint, automatikus leeresztőszeleppel 1,5...16bar |
| Szabályozási tartományok | 0,5...10bar és 0,5...16bar fém tartállyal (0,5...3/ 0,5...6 kérésre) |
| Áramlási irány | nyílal jelölve van |
| Szállítási terjedelem | manométerrel együtt |
| Különleges kivétel | Bemeneti nyomás 25bar |

Rendelési kulcs

| | | | | | |
|------------------------|---|-------------------------------|--------|---|----|
| | | MU304 - 114 - 0,5/10 - P - A1 | | | |
| | 11/4" | 114 | | | |
| Csatlakozás | 11/2" | 112 | | | |
| | | | | | |
| Nyomástartomány | 0,5...10bar | | 0,5/10 | | |
| | 0,5...16bar | | 0,5/16 | | |
| | | | | | |
| Tartály | Műanyag tartály (Üresen hagyni) | | | | |
| | Műanyag tartály védőkosárral | | | P | |
| | Fémtartály | | | M | |
| | | | | | |
| Leeresztőszelep | félautomata leeresztőszelep (Üresen hagyni) | | | | |
| | automatikus leeresztőszelep | | | | A1 |



Méretrajz

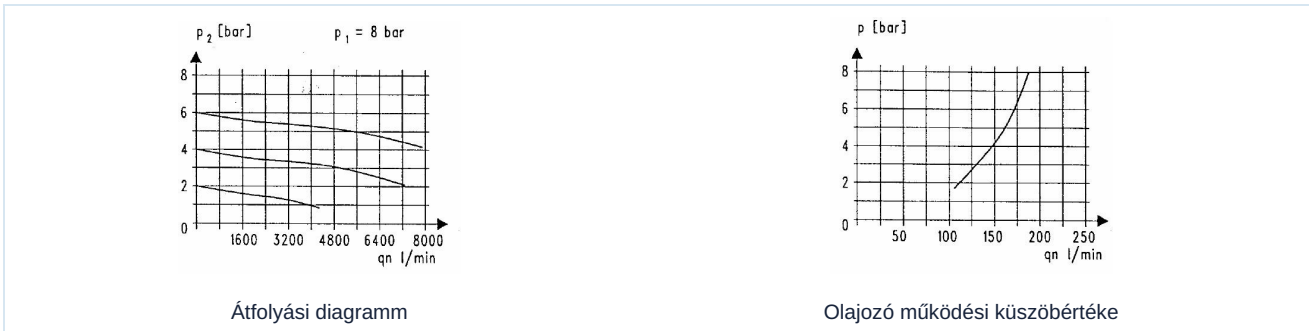


| Csatlakozás G | A | B | C | D | E | F | G1 | H | I | J | K | L | M |
|------------------|-----|-----|------|-----|-----|-----|-------|----|-----|----|----|-------|----|
| G11/4" | 431 | 280 | 36,5 | 232 | 105 | 8,5 | G1/4" | 70 | 302 | 97 | 63 | 313,5 | 34 |
| G11/2" | 395 | 280 | 36,5 | 232 | 105 | 8,5 | G1/4" | 70 | 302 | 97 | 63 | 313,5 | 34 |

| Csatlakozás | Átfolyás 6 bar-nál* [Nl/min] | max. bemeneti nyomás [bar] | Nyomástartomány [bar] | Tömeg [kb. kg] | Típus |
|-------------|---------------------------------|-------------------------------|--------------------------|-------------------|--------------------|
| G11/4" | 5500 | 16 | 0,5...10 | 3,8 | MU304-114-0,5/10 |
| G11/4" | 5500 | 16 | 0,5...10 | 4,3 | MU304-114-0,5/10-P |
| G11/4" | 5500 | 20 | 0,5...16 | 4,1 | MU304-114-0,5/16-M |
| G11/2" | 5500 | 16 | 0,5...10 | 3,6 | MU304-112-0,5/10 |
| G11/2" | 5500 | 16 | 0,5...10 | 4,1 | MU304-112-0,5/10-P |
| G11/2" | 5500 | 20 | 0,5...16 | 4,0 | MU304-112-0,5/16-M |

*Átfolyási adatok 8bar bemeneti nyomásnál, 6bar kimeneti nyomásnál és 1bar nyomásesésnél

Átfolyási diagram, Olajozó működési küszöbértéke



Tartozékok

| Megnevezés | Típus |
|--------------------------------|--------------|
| Tartószög nyomásszabályozókhöz | MMB04-34/112 |

Az ábrák nem kötelező érvényűek
A konstrukció, a méretek és az anyagok változtatásának joga fenntartva

Pneumatika / Levegőelőkészítők, szűrők, nyomásszabályozók és olajozók / Levegőelőkészítők - Gold széria / levegőelőkészítő egység sorozat Gold MU304 / [MU304-114-0,5/10] levegőelőkészítő egység MU304-114-0,5/10

Verzió 5

138950 / Készült 2026/23 HU

EURÓPÁBAN KÉSZÜLT

+36 20 461 3279

hungary@stasto.eu

© STASTO Automatizálás Kft.

www.stasto.hu

Sorozat megnyitása online

Oldal 2 / 2

