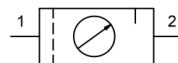
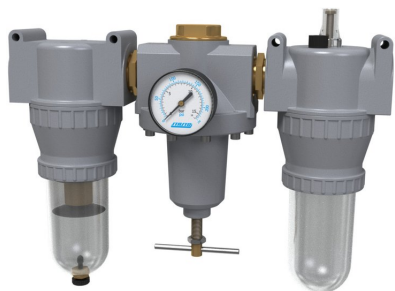


Jedinica za održavanje G11/4"...G11/2" Serija Gold MU304



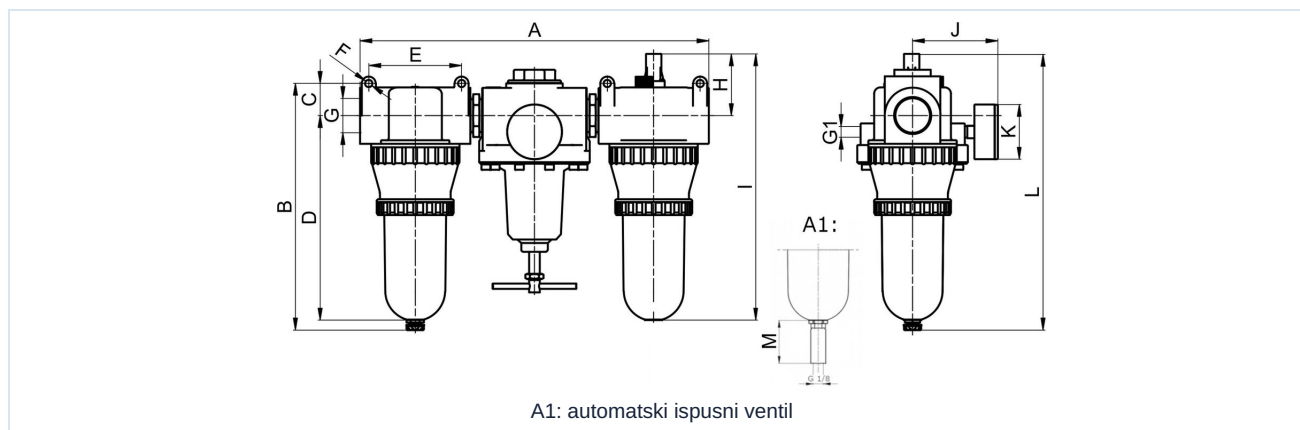
Konstrukcija	Membranski regulator pritiska sa sekundarnim odzračivanjem, Filter na principu centrifugalne sile, Sinterski filterski element, Proporcionalni podmazivač, Moguće punjenje ulja pod pritiskom
Priključak	G11/4"...G11/2" prema ISO228/1
Materijali	Kućište Cinkov tlačni livak, Posuda za ulje i kondenzat Polikarbonat ili Metal
Funkcija	Regulacija pritiska sa filtracijom i podmazivanjem komprimovanog vazduha uljem
Filterski uložak	40µm
Način pričvršćivanja	Ugradnja u cevovodni sistem ili Zidna montaža pomoću držača u obliku ugla
Položaj ugradnje	vertikalno, Vijak za ispuštanje dole
Medij	Komprimovani vazduh
Preporuka za ulje	HP32A (Temperaturni opseg 0...50°C), NR32 (Temperaturni opseg -35...85°C)
Doziranje ulja	1...2 kapi/min pri Q N = 1000 NI/min
Temperatura medijuma	sa plastičnim rezervoarom 0...+60°C, sa metalnim rezervoarom 0...+60°C (sa odgovarajuće pripremljenim komprimovanim vazduhom -10...+60°C)
Temperatura okoline	sa plastičnim rezervoarom 0...+60°C, sa metalnim rezervoarom -10...+60°C
Ulazni pritisak	1,5...16bar odnosno 1,5...20bar prema tabeli, sa automatskim ispusnim ventilom 1,5...16bar
Opsezi regulacije	0,5...10bar i 0,5...16bar sa metalnim rezervoarom (0,5...3/ 0,5...6 na zahtev)
Smer protoka	označeno je strelicom
Sadržaj isporuke	uključujući manometar
Specijalna izvedba	Ulazni pritisak 25bar

Šifra za naručivanje

		MU304 - 114 - 0,5/10 - P - A1			
	11/4"	114			
Priključak	11/2"	112			
Opseg pritiska	0,5...10bar		0,5/10		
	0,5...16bar		0,5/16		
Rezervoar	Plastični rezervoar (Ostaviti prazno)				
	Plastični rezervoar sa zaštitnom korpom			P	
	Metalni rezervoar			M	
Ispusni ventil	poluautomatski ispusni ventil (Ostaviti prazno)				
	automatski ispusni ventil				A1



Dimenzioni crtež

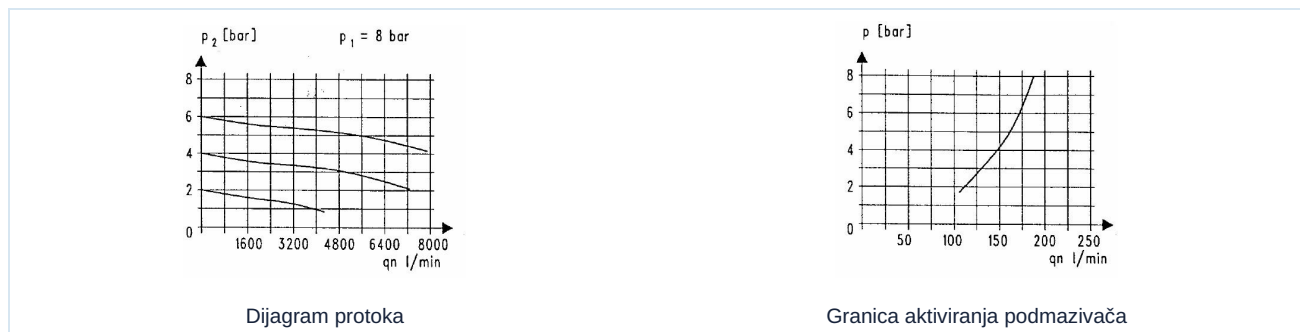


Priključak G	A	B	C	D	E	F	G1	H	I	J	K	L	M
G11/4"	431	280	36,5	232	105	8,5	G1/4"	70	302	97	63	313,5	34
G11/2"	395	280	36,5	232	105	8,5	G1/4"	70	302	97	63	313,5	34

Priključak	Protok pri 6bar* [Nl/min]	maks. ulazni pritisak [bar]	Opseg pritiska [bar]	Težina [cca. kg]	Tip
G11/4"	5500	16	0,5...10	3,8	MU304-114-0,5/10
G11/4"	5500	16	0,5...10	4,3	MU304-114-0,5/10-P
G11/4"	5500	20	0,5...16	4,1	MU304-114-0,5/16-M
G11/2"	5500	16	0,5...10	3,6	MU304-112-0,5/10
G11/2"	5500	16	0,5...10	4,1	MU304-112-0,5/10-P
G11/2"	5500	20	0,5...16	4,0	MU304-112-0,5/16-M

*Podaci o protoku pri ulaznom pritisku od 8bar, izlaznom pritisku od 6bar i padu pritiska od 1bar

Dijagram protoka, Granica aktiviranja podmazivača



Pribor

Oznaka	Tip
Ugao zadržavanja za regulatore pritiska	MMB04-34/112

Ilustracije nisu obavezujuće

Zadržavamo pravo na konstruktivne, dimenzione i promene materijala.

Pneumatika / Pneumatski filteri, regulatori i zaujilvači vazduha / Uređaji za pripremu vazduha - serija Gold / pripremna grupa serije Gold MU304 / [MU304-114-0,5/10] pripremna grupa MU304-114-0,5/10

Verzija 5

138950 / Generisano 2026/23 SR

PROIZVEDENO U EVROPI

+381 11 2399521
balkan@stasto.eu
© STASTO Automatizacija d.o.o.

www.stasto.rs

Otvori seriju online
Strana 2 / 2

