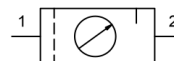


## Zespół przygotowania powietrza G11/4" ..G11/2" Seria Gold MU304



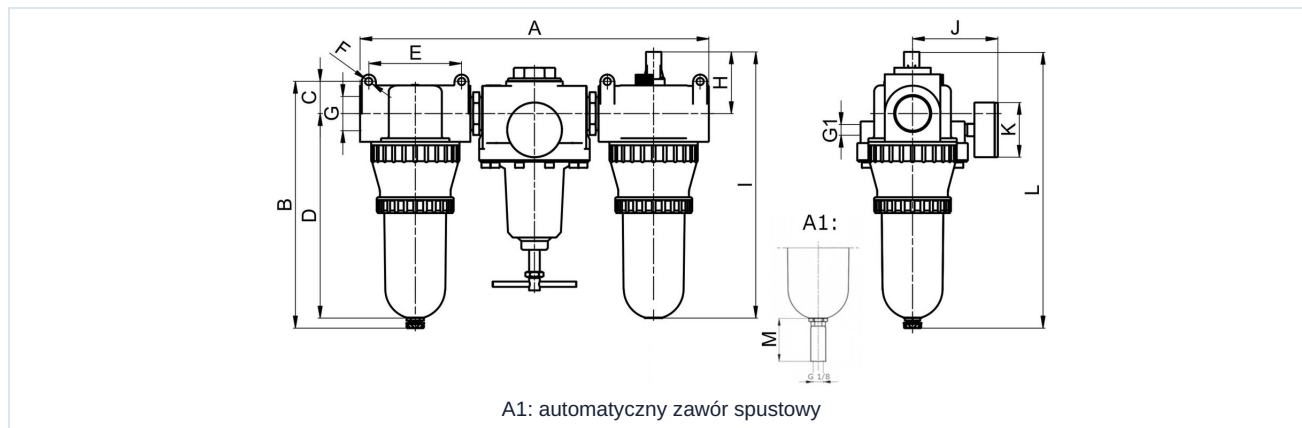
Konstrukcja	Membranowy regulator ciśnienia z odpowietrzeniem wtórnym, Filtr z zasadą siły odśrodkowej, Spiekany wkład filtracyjny, Olejarka proporcjonalna, Możliwe napełnianie olejem pod ciśnieniem
Przylącze	G11/4" ..G11/2" zgodnie z ISO228/1
Materiały	Obudowa Odlew ciśnieniowy ze stopu cynku, Zbiornik oleju i kondensatu Poliwęglan lub Metal
Funkcja	Regulacja ciśnienia z filtracją i wzbogacaniem sprężonego powietrza olejem
Wkład filtracyjny	40µm
Rodzaj mocowania	Montaż w systemie przewodów lub Mocowanie ściennie za pomocą kątownika mocującego
Pozycja montażowa	pionowy, Śruba spustowa na dole
Medium	Sprężone powietrze
Zalecenie dotyczące oleju	HP32A (Zakres temperatury 0...50°C), NR32 (Zakres temperatury -35...85°C)
Dozowanie oleju	1...2 krople/min przy Q N = 1000 NI/min
Temperatura medium	z pojemnikiem z tworzywa sztucznego 0...+60°C, z metalowym zbiornikiem 0...+60°C (z odpowiednio przygotowanym sprężonym powietrzem -10...+60°C)
Temperatura otoczenia	z pojemnikiem z tworzywa sztucznego 0...+60°C, z metalowym zbiornikiem -10...+60°C
Ciśnienie wejściowe	1,5...16bar wzgl. 1,5...20bar zgodnie z tabelą, z automatycznym zaworem spustowym 1,5...16bar
Zakresy regulacji	0,5...10bar i 0,5...16bar z metalowym zbiornikiem (0,5...3/ 0,5...6 na zapytanie)
Kierunek przepływu	jest oznaczony strzałką
Zakres dostawy	wraz z manometrem
Wykonanie specjalne	Ciśnienie wejściowe 25bar

### Klucz zamówieniowy

		MU304 - 114 - 0,5/10 - P - A1			
	11/4"	114			
<b>Przylącze</b>	11/2"	112			
<b>Zakres ciśnienia</b>	0,5...10bar		0,5/10		
	0,5...16bar		0,5/16		
<b>Zbiornik</b>	Zbiornik z tworzywa sztucznego (Pozostawić puste)				
	Zbiornik z tworzywa sztucznego z koszem ochronnym			P	
	Zbiornik metalowy			M	
<b>Zawór spustowy</b>	półautomatyczny zawór spustowy (Pozostawić puste)				
	automatyczny zawór spustowy				A1



## Rysunek wymiarowy

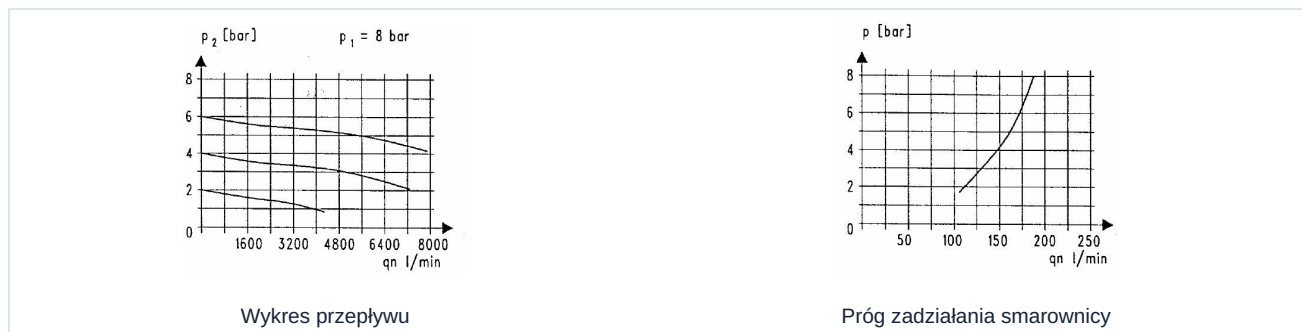


Przyłącze G	A	B	C	D	E	F	G1	H	I	J	K	L	M
G1 1/4"	431	280	36,5	232	105	8,5	G1 1/4"	70	302	97	63	313,5	34
G1 1/2"	395	280	36,5	232	105	8,5	G1 1/4"	70	302	97	63	313,5	34

Przyłącze	Przepływ przy 6 barach* [Nl/min]	maks. ciśnienie wejściowe [bar]	Zakres ciśnienia [bar]	Masa [ok. kg]	Typ
G1 1/4"	5500	16	0,5...10	3,8	MU304-114-0,5/10
G1 1/4"	5500	16	0,5...10	4,3	MU304-114-0,5/10-P
G1 1/4"	5500	20	0,5...16	4,1	MU304-114-0,5/16-M
G1 1/2"	5500	16	0,5...10	3,6	MU304-112-0,5/10
G1 1/2"	5500	16	0,5...10	4,1	MU304-112-0,5/10-P
G1 1/2"	5500	20	0,5...16	4,0	MU304-112-0,5/16-M

\*Wartości przepływu przy ciśnieniu wejściowym 8bar, ciśnieniu wyjściowym 6bar i spadku ciśnienia 1bar

## Wykres przepływu, Próg zadziałania smarownicy



## Akcesoria

Nazwa	Typ
Kąt trzymania do regulatorów ciśnienia	MMB04-34/112

## Ilustracje niewiążące

Zastrzega się możliwość zmian konstrukcyjnych, wymiarowych i materiałowych

Pneumatyka / Zespoły przygotowania sprężonego powietrza - regulatory ciśnienia, filtry i olearki / zespoły przygotowania sprężonego powietrza - seria Gold / jednostka przygotowania sprężonego powietrza Seria Gold MU304-P / [MU304-114-0,5/10-P] jednostka przygotowania sprężonego powietrza 11/4"-5500-40

Wersja 5

138951 / Utworzono 2026/23 PL

WYPRODUKOWANO W EUROPIE

+48 22 3970755 0

poland@stasto.eu

© STASTO Automation Sp.z o.o.

www.stasto.pl

Otwórz serię online

Strona 2 / 2

