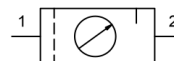


Vzdrževalna enota G11/4"...G11/2" Serija Gold MU304



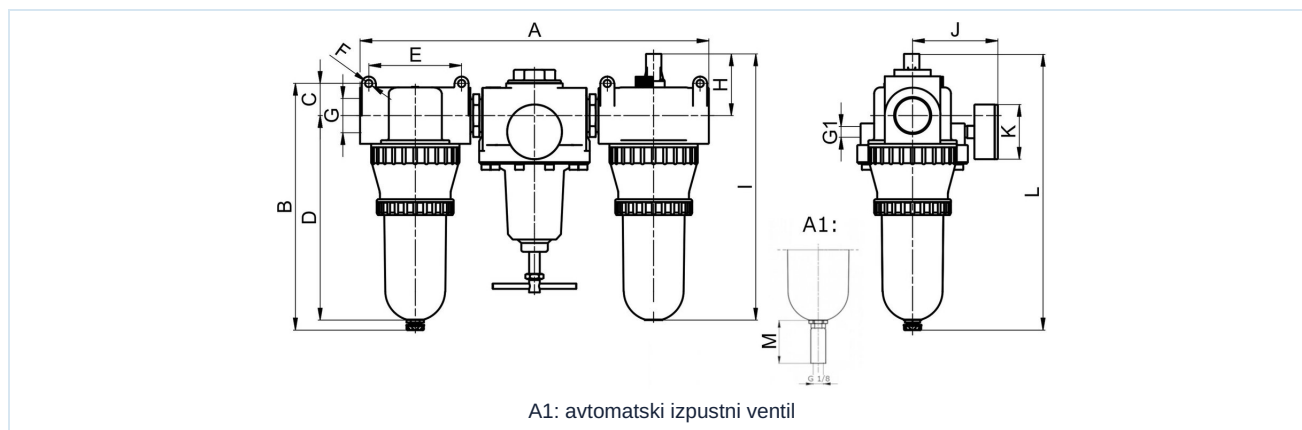
Konstrukcija	Membranski regulator tlaka s sekundarnim odzračevanjem, Filter na principu centrifugalne sile, Sintrični filtrirni element, Proporcionalni oljnik, Polnjenje olja pod tlakom možno
Priključek	G11/4"...G11/2" po ISO228/1
Materiali	Ohišje Cinkov tlačni liv (cinkov tlačni ulitek), Posoda za olje in kondenzat Polikarbonat ali Kovina
Funkcija	Regulacija tlaka s filtracijo in obogatitvijo stisnjenega zraka z oljem
Filtrirni vložek	40µm
Način pritrditve	Vgradnja v cevovodni sistem ali Stenska pritrditev s pritrdilnim kotnikom
Položaj vgradnje	navpično, Izpustni vijak spodaj
Medij	Stisnjen zrak
Priporočilo za olje	HP32A (Temperaturno območje 0...+50°C), NR32 (Temperaturno območje -35...+85°C)
Doziranje olja	1...2 kapljice/min pri Q N = 1000 NI/min
Temperatura medija	s plastično posodo 0...+60°C, z kovinsko posodo 0...+60°C (z ustrezno pripravljeno stisnjenim zrakom -10...+60°C)
Temperatura okolice	s plastično posodo 0...+60°C, z kovinsko posodo -10...+60°C
Vhodni tlak	1,5...16bar oziroma 1,5...20bar po tabeli, z avtomatskim izpustnim ventilom 1,5...16bar
Regulacijska območja	0,5...10bar in 0,5...16bar z kovinsko posodo (0,5...3/ 0,5...6 na zahtevo)
Smer pretoka	je označeno s puščico
Obseg dobave	vključno z manometrom
Posebna izvedba	Vhodni tlak 25bar

Naročniški ključ

		MU304 - 114 - 0,5/10 - P - A1			
	11/4"	114			
Priključek	11/2"	112			
Tlačno območje	0,5...10bar		0,5/10		
	0,5...16bar		0,5/16		
Posoda	Plastična posoda (Pustite prazno)				
	Plastična posoda z zaščitno košaro			P	
	Kovinska posoda			M	
Izpustni ventil	polavtomatski izpustni ventil (Pustite prazno)				
	avtomatski izpustni ventil				A1



Mere risbe

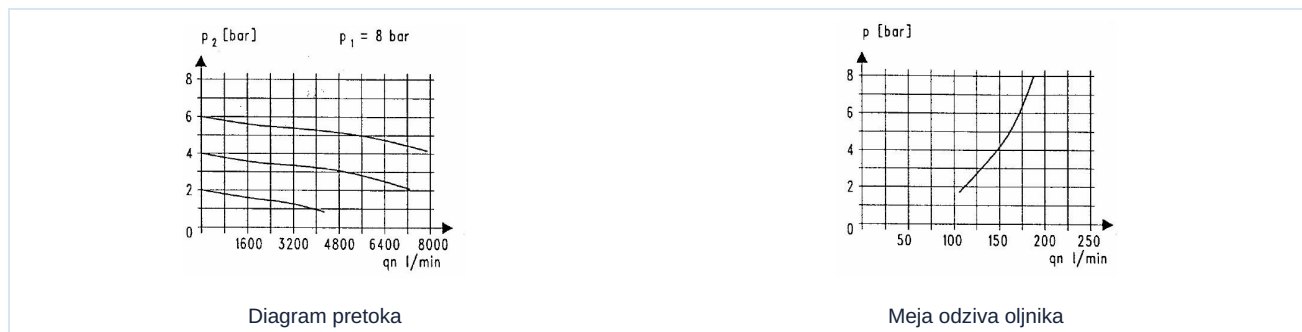


Priključek G	A	B	C	D	E	F	G1	H	I	J	K	L	M
G11/4"	431	280	36,5	232	105	8,5	G1/4"	70	302	97	63	313,5	34
G11/2"	395	280	36,5	232	105	8,5	G1/4"	70	302	97	63	313,5	34

Priključek	Pretok pri 6 bar* [Nl/min]	maks. vhodni tlak [bar]	Tlačno območje [bar]	Teža [pribl. kg]	Tip
G11/4"	5500	16	0,5...10	3,8	MU304-114-0,5/10
G11/4"	5500	16	0,5...10	4,3	MU304-114-0,5/10-P
G11/4"	5500	20	0,5...16	4,1	MU304-114-0,5/16-M
G11/2"	5500	16	0,5...10	3,6	MU304-112-0,5/10
G11/2"	5500	16	0,5...10	4,1	MU304-112-0,5/10-P
G11/2"	5500	20	0,5...16	4,0	MU304-112-0,5/16-M

*Podatki o pretoku pri vstopnem tlaku 8bar, izstopnem tlaku 6bar in padcu tlaka 1bar

Diagram pretoka, Meja odziva oljnika



Dodatna oprema

Oznaka	Tip
Zadrževalni kot za regulator tlaka	MMB04-34/112

Slike niso zavezujoče

Pridrujemo si pravico do sprememb konstrukcije, mer in materialov

Pnevmatika / Priprava stisnjenega zraka - regulatorji tlaka, filtri in naoljevalniki / Naprave za pripravo stisnjenega zraka - serija Gold / Enota za pripravo serija Gold MU304-P / [MU304-114-0,5/10-P] Enota za pripravo 11/4"-5500-40

Različica 5

138951 / Ustvarjeno 2026/23 SL

IZDELANO V EVROPI

+386 51 253 255

slovenia@stasto.eu

© STASTO AVTOMATIKA d.o.o.

www.stasto.si

Odpri serijo na spletu

Stran 2 / 2

