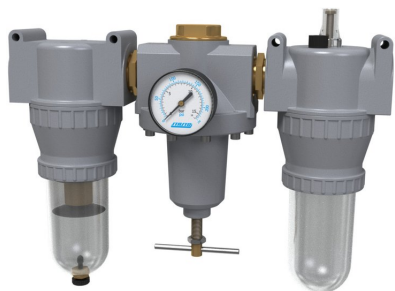


Karbantartó egység G11/4" ...G11/2" Sorozat Gold MU304



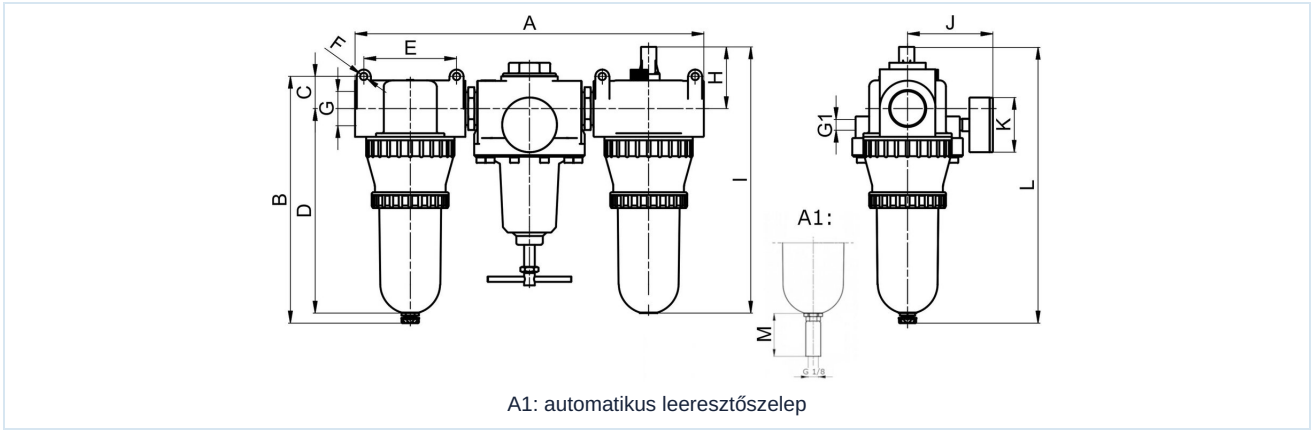
Kivétel	Membrános nyomásszabályozó szekunder szellőztetéssel, Centrifugális erő elvű szűrő, Szinter szűrőbetét, Arányos olajozó, Nyomás alatti olajfeltöltés lehetséges
Csatlakozás	G11/4" ...G11/2" ISO228/1 szerint
Anyagok	Ház Cinknyomásos öntvény, Olaj- és kondenzátumtartály Polikarbonát vagy Fém
Funkció	Nyomásszabályozás szűréssel és a sűrített levegő olajjal történő olajozásával
Szűrőbetét	40µm
Rögzítési mód	Beépítés a csővezetékrendszerbe vagy Fali rögzítés tartókonzollal
Beépítési helyzet	függőleges, Leeresztőcsavar alsó
Közeg	Sűrített levegő
Olajajánlás	HP32A (Hőmérséklet-tartomány 0...50°C), NR32 (Hőmérséklet-tartomány -35...85°C)
Olajadagolás	1...2 csepp/perc Q N = 1000 NI/min esetén
Közeg hőmérséklete	műanyag tartállyal 0...+60°C, fém tartállyal 0...+60°C (megfelelően előkészített sűrített levegővel -10...+60°C)
Környezeti hőmérséklet	műanyag tartállyal 0...+60°C, fém tartállyal -10...+60°C
Bemeneti nyomás	1,5...16bar illetve 1,5...20bar táblázat szerint, automatikus leeresztőszeleppel 1,5...16bar
Szabályozási tartományok	0,5...10bar és 0,5...16bar fém tartállyal (0,5...3/ 0,5...6 kérésre)
Áramlási irány	nyíllal jelölve van
Szállítási terjedelem	manométerrel együtt
Különleges kivétel	Bemeneti nyomás 25bar

Rendelési kulcs

		MU304 - 114 - 0,5/10 - P - A1			
	11/4"	114			
Csatlakozás	11/2"	112			
Nyomástartomány	0,5...10bar		0,5/10		
	0,5...16bar		0,5/16		
Tartály	Műanyag tartály (Üresen hagyni)				
	Műanyag tartály védőkosárral			P	
	Fémtartály			M	
Leeresztőszelep	félautomata leeresztőszelep (Üresen hagyni)				
	automatikus leeresztőszelep				A1



Méretrajz

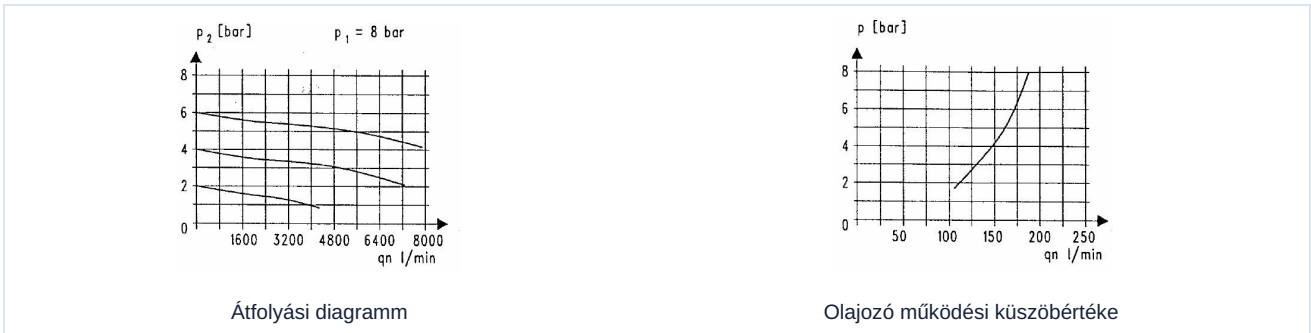


Csatlakozás G	A	B	C	D	E	F	G1	H	I	J	K	L	M
G11/4"	431	280	36,5	232	105	8,5	G1/4"	70	302	97	63	313,5	34
G11/2"	395	280	36,5	232	105	8,5	G1/4"	70	302	97	63	313,5	34

Csatlakozás	Átfolyás 6 bar-nál* [Nl/min]	max. bemeneti nyomás [bar]	Nyomástartomány [bar]	Tömeg [kb. kg]	Típus
G11/4"	5500	16	0,5...10	3,8	MU304-114-0,5/10
G11/4"	5500	16	0,5...10	4,3	MU304-114-0,5/10-P
G11/4"	5500	20	0,5...16	4,1	MU304-114-0,5/16-M
G11/2"	5500	16	0,5...10	3,6	MU304-112-0,5/10
G11/2"	5500	16	0,5...10	4,1	MU304-112-0,5/10-P
G11/2"	5500	20	0,5...16	4,0	MU304-112-0,5/16-M

*Átfolyási adatok 8bar bemeneti nyomásnál, 6bar kimeneti nyomásnál és 1bar nyomásesésnél

Átfolyási diagram, Olajozó működési küszöbértéke



Tartozékok

Megnevezés	Típus
Tartószög nyomásszabályozókhöz	MMB04-34/112

Az ábrák nem kötelező érvényűek
A konstrukció, a méretek és az anyagok változtatásának joga fenntartva

Pneumatika / Levegőelőkészítők, szűrők, nyomásszabályozók és olajozók / Levegőelőkészítők - Gold széria / levegőelőkészítő egység sorozat Gold MU304 / [MU304-112-0,5/10] levegőelőkészítő egység MU304-112-0,5/10

Verzió 5

138953 / Készült 2026/23 HU

EURÓPÁBAN KÉSZÜLT

+36 20 461 3279

hungary@stasto.eu

© STASTO Automatizálás Kft.

www.stasto.hu

Sorozat megnyitása online

Oldal 2 / 2

