

Údržbová jednotka G11/4" ...G11/2" Série Gold MU304



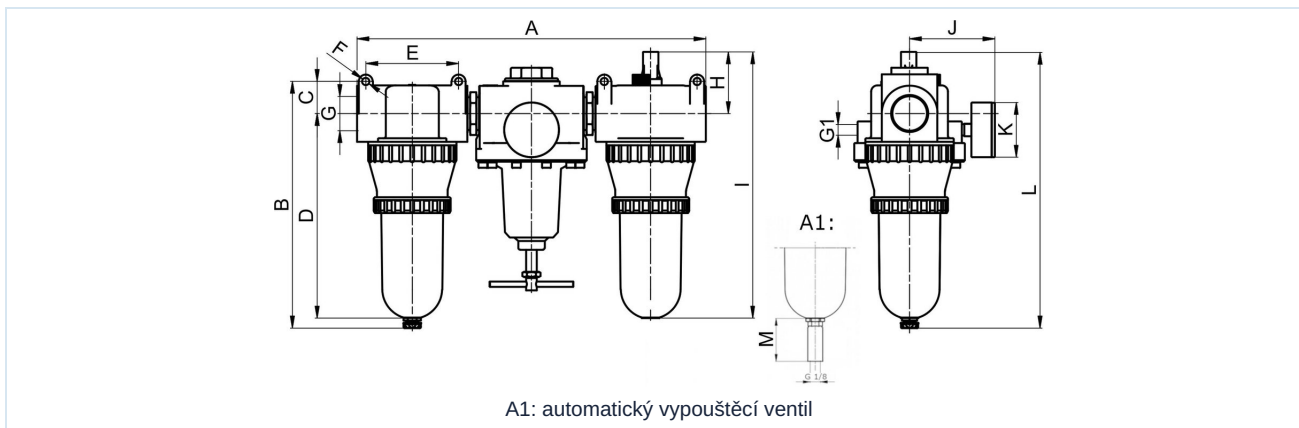
Konstrukční provedení	Membránový regulátor tlaku se sekundárním odvětráním, Filtr na principu odstředivé síly, Sintrovaná filtrační vložka, Proporcionální olejovač, Plnění oleje pod tlakem možné
Připojení	G11/4" ...G11/2" podle ISO228/1
Materiály	Těleso Zinkový tlakový odlitek, Nádoba na olej a kondenzát Polykarbonát nebo Kov
Funkce	Regulace tlaku s filtrací a obohacením stlačeného vzduchu olejem
Filtrační vložka	40μm
Způsob upevnění	Montáž do potrubního systému nebo Nástěnná montáž pomocí upevňovacího úhelníku
Montážní poloha	vertikální, Vypouštěcí šroub dole
Médium	Stlačený vzduch
Doporučení oleje	HP32A (Teplotní rozsah 0...+60°C), NR32 (Teplotní rozsah -35...+85°C)
Dávkování oleje	1...2 kapek/min při Q N = 1000 NI/min
Teplota média	s plastovou nádobou 0...+60°C, s kovovou nádobou 0...+60°C (s odpovídajícím způsobem upraveným stlačeným vzduchem -10...+60°C)
Teplota okolí	s plastovou nádobou 0...+60°C, s kovovou nádobou -10...+60°C
Vstupní tlak	1,5...16bar resp. 1,5...20bar dle tabulky, s automatickým vypouštěcím ventilem 1,5...16bar
Regulační rozsahy	0,5...10bar a 0,5...16bar s kovovou nádobou (0,5...3/ 0,5...6 na vyžádání)
Směr průtoku	je označeno šipkou
Rozsah dodávky	včetně manometru
Speciální provedení	Vstupní tlak 25bar

Objednací klíč

		MU304 - 114 - 0,5/10 - P - A1			
	11/4"	114			
Připojení	11/2"	112			
Tlakový rozsah	0,5...10bar		0,5/10		
	0,5...16bar		0,5/16		
Nádoba	Plastová nádoba (Nechat prázdné)				
	Plastová nádoba s ochranným košem			P	
	Kovová nádoba			M	
Vypouštěcí ventil	poloautomatický vypouštěcí ventil (Nechat prázdné)				
	automatický vypouštěcí ventil				A1



Rozměrový výkres

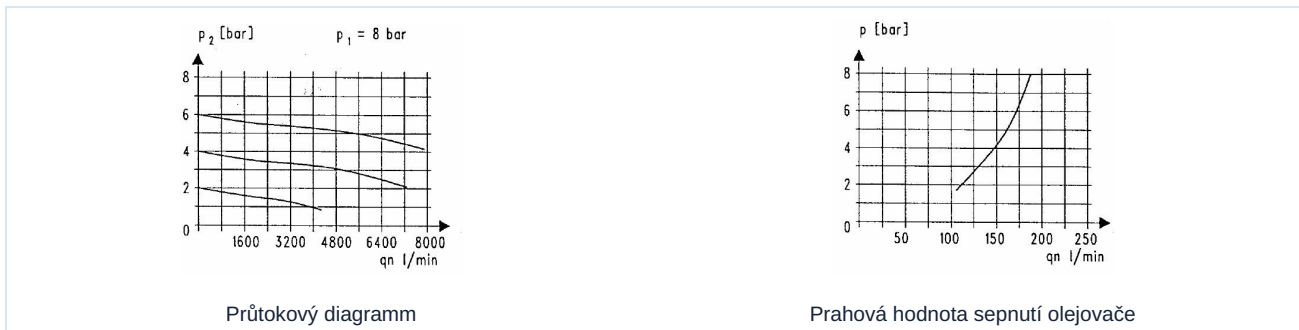


Připojení G	A	B	C	D	E	F	G1	H	I	J	K	L	M
G11/4"	431	280	36,5	232	105	8,5	G1/4"	70	302	97	63	313,5	34
G11/2"	395	280	36,5	232	105	8,5	G1/4"	70	302	97	63	313,5	34

Připojení	Průtok při 6 bar* [Nl/min]	max. vstupní tlak [bar]	Tlakový rozsah [bar]	Hmotnost [cca kg]	Typ
G11/4"	5500	16	0,5...10	3,8	MU304-114-0,5/10
G11/4"	5500	16	0,5...10	4,3	MU304-114-0,5/10-P
G11/4"	5500	20	0,5...16	4,1	MU304-114-0,5/16-M
G11/2"	5500	16	0,5...10	3,6	MU304-112-0,5/10
G11/2"	5500	16	0,5...10	4,1	MU304-112-0,5/10-P
G11/2"	5500	20	0,5...16	4,0	MU304-112-0,5/16-M

*Údaje o průtoku při vstupním tlaku 8bar, výstupním tlaku 6bar a poklesu tlaku 1bar

Průtokový diagram, Prahová hodnota sepnutí olejovače



Příslušenství

Označení	Typ
Přidržený úhel pro regulátory tlaku	MMB04-34/112

Vyobrazení nezávazné

Vyhrazujeme si právo na konstrukční, rozměrové a materiálové změny.

Pneumatika / Úpravné jednotky - regulátory tlaku, filtry a maznice / Úpravné jednotky - série Gold / úpravná jednotka série Gold MU304-P / [MU304-112-0,5/10-P] úpravná jednotka MU304-112-0,5/10-P

Verze 5

138954 / Vygenerováno 2026/23 CS

VYROBENO V EVROPĚ

+420 317 701700 00

lan@stasto.cz

© STASTO Automation s.r.o.

www.stasto.cz

Otevřít sérii online

Strana 2 / 2

