

Wartungseinheit G11/4"...G11/2" Serie Gold MU304



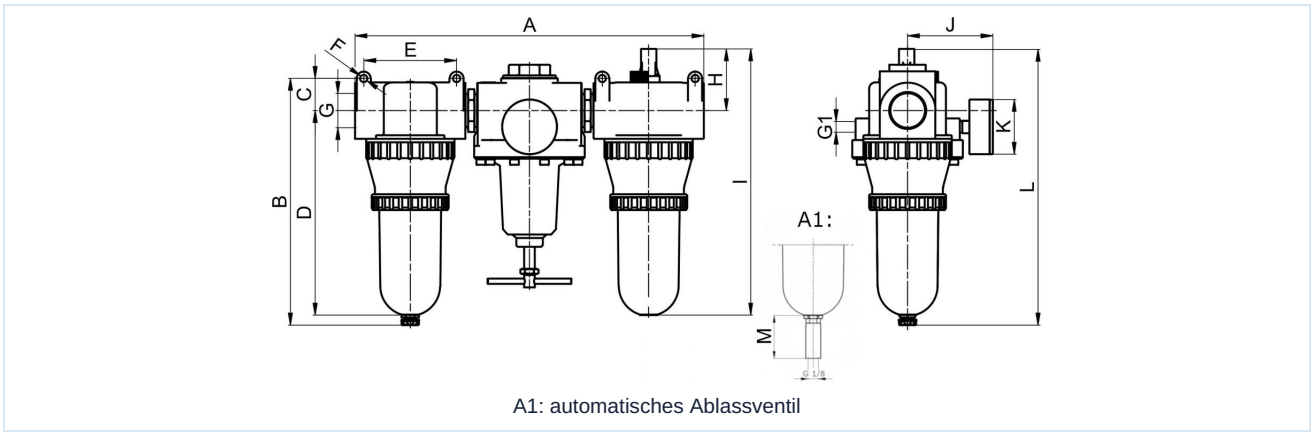
Bauart	Membrandruckregler mit Sekundärentlüftung, Zentrifugalkraft-Prinzip-Filter, Sinter-Filterelement, Proportionalöler, Öleinfüllung unter Druck möglich
Anschluss	G11/4"...G11/2" nach ISO228/1
Werkstoffe	Gehäuse Zinkdruckguss, Öl- und Kondensatbehälter Polycarbonat oder Metall
Funktion	Druckregelung mit Filterung und Anreicherung der Druckluft mit Öl
Filtereinsatz	40µm
Befestigungsart	Einbau in Leitungssystem oder Wandbefestigung mittels Haltewinkel
Einbaulage	vertikal, Ablassschraube unten
Medium	Druckluft
Ölempfehlung	HP32A (Temperaturbereich 0...50°C), NR32 (Temperaturbereich -35...85°C)
Öldosierung	1...2 Tropfen/min bei $Q_N = 1000$ NI/min
Mediumstemperatur	mit Kunststoffbehälter 0...+60°C, mit Metallbehälter 0...+60°C (mit entsprechend aufbereiteter Druckluft -10...+60°C)
Umgebungstemperatur	mit Kunststoffbehälter 0...+60°C, mit Metallbehälter -10...+60°C
Eingangsdruck	1,5...16bar bzw. 1,5...20bar laut Tabelle, mit automatischem Ablassventil 1,5...16bar
Regelbereiche	0,5...10bar und 0,5...16bar mit Metallbehälter (0,5...3/ 0,5...6 auf Anfrage)
Durchflussrichtung	ist durch einen Pfeil gekennzeichnet
Lieferumfang	inklusive Manometer
Sonderausführung	Eingangsdruck 25bar

Bestellschlüssel

		MU304 - 114 - 0,5/10 - P - A1			
	11/4"	114			
Anschluss	11/2"	112			
Druckbereich	0,5...10bar		0,5/10		
	0,5...16bar		0,5/16		
Behälter	Kunststoffbehälter (Stelle leer lassen)				
	Kunststoffbehälter mit Schutzkorb			P	
	Metallbehälter			M	
Ablassventil	halbautomatisches Ablassventil (Stelle leer lassen)				
	automatisches Ablassventil				A1



Maßzeichnung

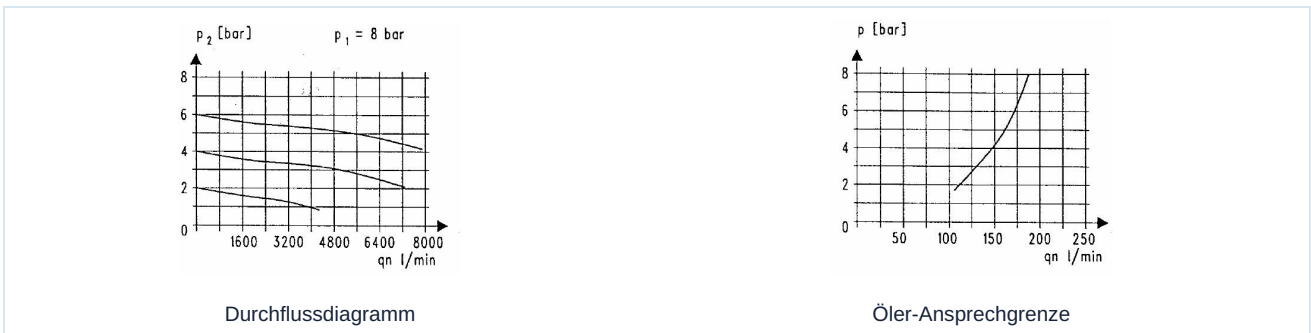


Anschluss G	A	B	C	D	E	F	G1	H	I	J	K	L	M
G11/4"	431	280	36,5	232	105	8,5	G1/4"	70	302	97	63	313,5	34
G11/2"	395	280	36,5	232	105	8,5	G1/4"	70	302	97	63	313,5	34

Anschluss	Durchfluss bei 6bar* [Nl/min]	max. Eingangsdruck [bar]	Druckbereich [bar]	Gewicht [ca. kg]	Type
G11/4"	5500	16	0,5...10	3,8	MU304-114-0,5/10
G11/4"	5500	16	0,5...10	4,3	MU304-114-0,5/10-P
G11/4"	5500	20	0,5...16	4,1	MU304-114-0,5/16-M
G11/2"	5500	16	0,5...10	3,6	MU304-112-0,5/10
G11/2"	5500	16	0,5...10	4,1	MU304-112-0,5/10-P
G11/2"	5500	20	0,5...16	4,0	MU304-112-0,5/16-M

*Durchflussangaben bei Eingangsdruck von 8bar, Ausgangsdruck von 6bar und 1bar Druckabfall

Durchflussdiagramm, Öler-Ansprechgrenze



Zubehör

Bezeichnung	Typ
Haltewinkel für Druckregler	MMB04-34/112

Abbildungen unverbindlich
Konstruktions-, Maß- und Werkstoffänderungen vorbehalten

Pneumatik / Druckluftwartung - Druckregler, Filter und Öler / Wartungsgeräte - Serie Gold / Wartungseinheit Serie Gold MU304-P / [MU304-112-0,5/10-P] Wartungseinheit MU304-112-0,5/10-P

Version 5

138954 / Erzeugt 2026/23 DE

MADE IN EUROPE

+43 512 52076
austria@stasto.eu
© STASTO Automation KG

www.stasto.eu

Serie online öffnen

Seite 2 / 2

