

Jedinica za održavanje Serija Gold MU304



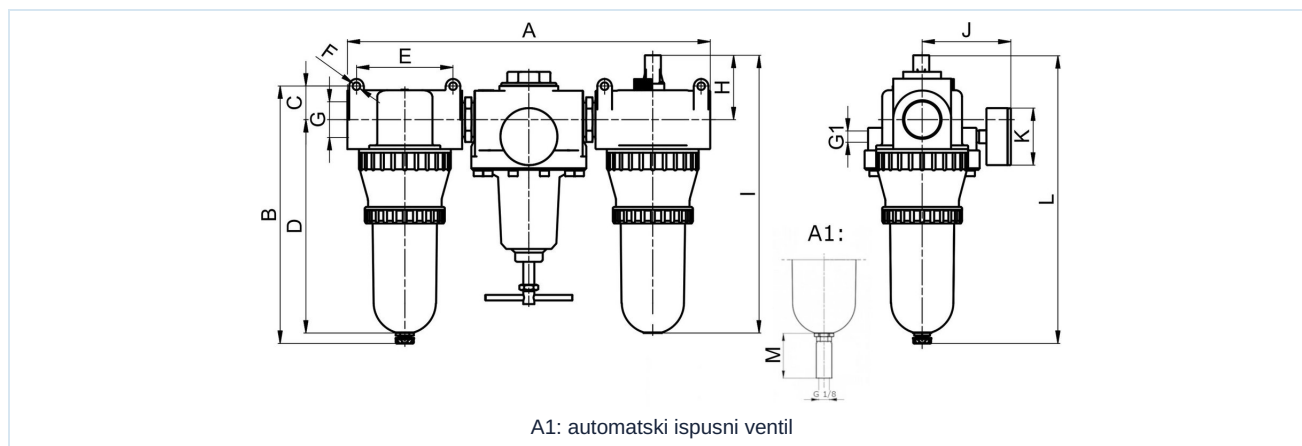
Konstrukcija	Membranski regulator pritiska sa sekundarnim odzračivanjem, Filter na principu centrifugalne sile, Sinterski filterski element, Proporcionalni podmazivač, Moguće punjenje ulja pod pritiskom
Priključak	G2" prema ISO228/1
Materijali	Kućište Cinkov tlačni livak, Posuda za ulje i kondenzat Polikarbonat ili Metal
Funkcija	Regulacija pritiska sa filtracijom i podmazivanjem komprimovanog vazduha uljem
Filterski uložak	60µm
Način pričvršćivanja	Ugradnja u cevovodni sistem ili Zidna montaža pomoću držača u obliku ugla
Položaj ugradnje	vertikalno, Vijak za ispuštanje dole
Medij	Komprimovani vazduh
Preporuka za ulje	HP32A (Temperaturni opseg 0...50°C), NR32 (Temperaturni opseg -35...85°C)
Doziranje ulja	1...2 kapi/min pri Q N = 1000 NI/min
Temperatura medijuma	sa plastičnim rezervoarom 0...+60°C, sa metalnim rezervoarom 0...+60°C (sa odgovarajuće pripremljenim komprimovanim vazduhom -10...+60°C)
Temperatura okoline	sa plastičnim rezervoarom 0...+60°C, sa metalnim rezervoarom -10...+60°C
Ulazni pritisak	1,5...16bar odnosno 1,5...20bar prema tabeli, sa automatskim ispusnim ventilom 1,5...16bar
Opsezi regulacije	0,5...10bar i 0,5...16bar sa metalnim rezervoarom (0,5...3/ 0,5...6 na zahtev)
Smer protoka	označeno je strelicom
Sadržaj isporuke	uključujući manometar

Šifra za naručivanje

		MU304 - 20 - 0,5/10 - P - A1			
Priključak	2"	20			
Opseg pritiska	0,5...10bar		0,5/10		
	0,5...16bar		0,5/16		
Rezervoar	Plastični rezervoar (Ostaviti prazno)				
	Plastični rezervoar sa zaštitnom korpom			P	
	Metalni rezervoar			M	
Ispusni ventil	poluautomatski ispusni ventil (Ostaviti prazno)				
	automatski ispusni ventil				A1



Dimenzioni crtež

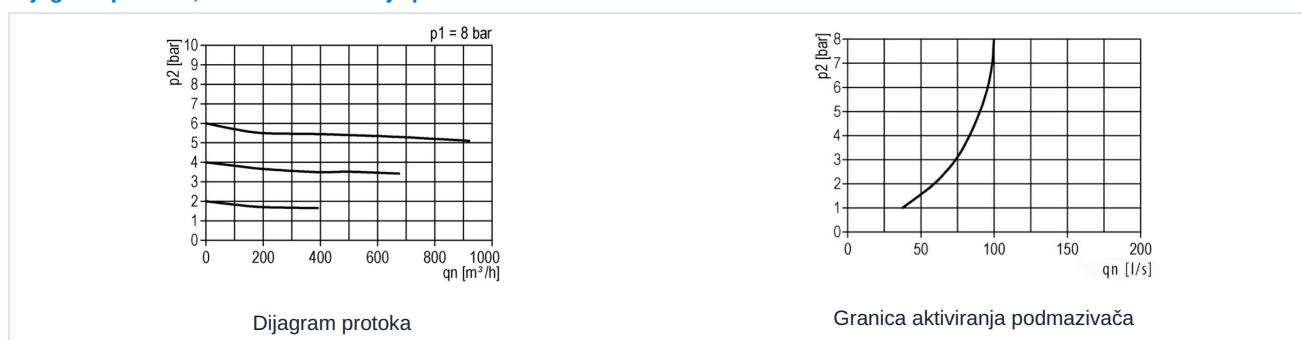


Priključak G	A	B	C	D	E	F	G1	H	I	J	K	L	M
G2"	444	437	41	396	120	10,5	1/4"	77	460	106	63	473	34

Priključak	Protok pri 6bar* [Nl/min]	maks. ulazni pritisak [bar]	Opseg pritiska [bar]	Težina [cca. kg]	Tip
G2"	16500	16	0,5...10	9,6	MU304-20-0,5/10
G2"	16500	16	0,5...10	9,9	MU304-20-0,5/10-P
G2"	16500	20	0,5...10	9,8	MU304-20-0,5/16-M

*Podaci o protoku pri ulaznom pritisku od 8bar, izlaznom pritisku od 6bar i padu pritiska od 1bar

Dijagram protoka, Granica aktiviranja podmazivača



Pribor

Oznaka	Tip
Ugao zadržavanja za regulatore pritiska	MMB04-34/112

Ilustracije nisu obavezujuće

Zadržavamo pravo na konstruktivne, dimenzione i promene materijala.

Pneumatika / Pneumatski filteri, regulatori i zauljivači vazduha / Drugi materijali - P07 / Drugi materijali - P07 / [MU304-20-0,5/10] MU304-20-0,5/10

Verzija 5

149327 / Generisano 2026/23 SR

PROIZVEDENO U EVROPI

+381 11 2399521
balkan@stasto.eu
© STASTO Automatizacija d.o.o.

www.stasto.rs

Otvori seriju online
Strana 2 / 2

