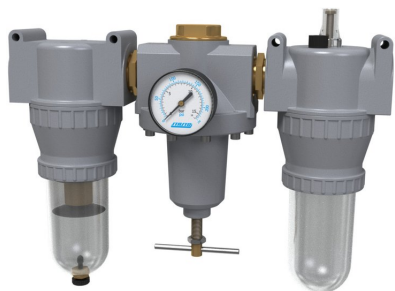


## Vzdrževalna enota Serija Gold MU304



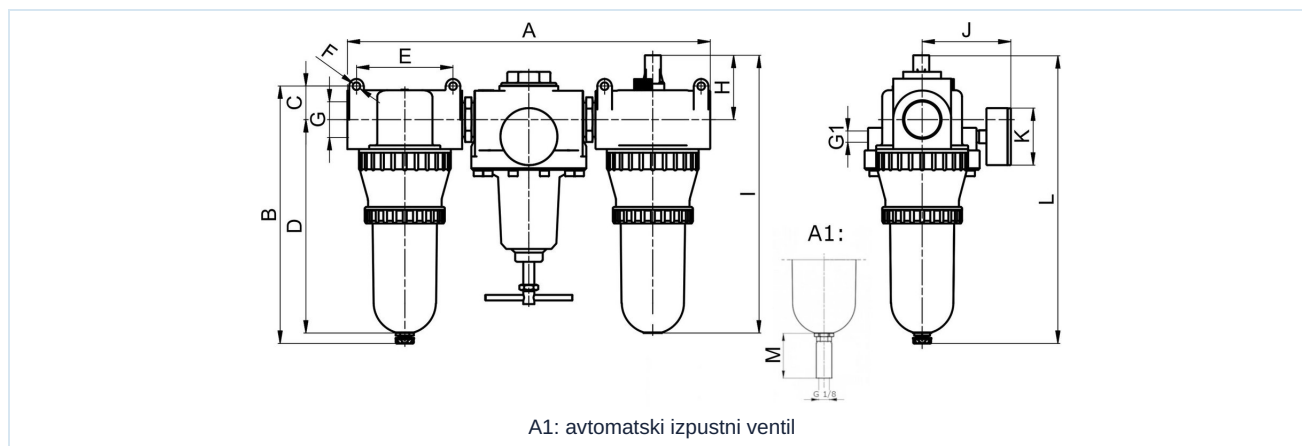
Konstrukcija	Membranski regulator tlaka s sekundarnim odzračevanjem, Filter na principu centrifugalne sile, Sintetni filtrirni element, Proporcionalni oljnik, Polnjenje olja pod tlakom možno
Priključek	G2" po ISO228/1
Materiali	Ohišje Cinkov tlačni liv (cinkov tlačni ulitek), Posoda za olje in kondenzat Polikarbonat ali Kovina
Funkcija	Regulacija tlaka s filtracijo in obogatitvijo stisnjenega zraka z oljem
Filtrirni vložek	60µm
Način pritrditve	Vgradnja v cevovodni sistem ali Stenska pritrditev s pritrdilnim kotnikom
Položaj vgradnje	navpično, Izpustni vijak spodaj
Medij	Stisnjen zrak
Priporočilo za olje	HP32A (Temperaturno območje 0...+50°C), NR32 (Temperaturno območje -35...+85°C)
Doziranje olja	1...2 kapljice/min pri Q N = 1000 NI/min
Temperatura medija	s plastično posodo 0...+60°C, z kovinsko posodo 0...+60°C (z ustrezno pripravljeno stisnjenim zrakom -10...+60°C)
Temperatura okolice	s plastično posodo 0...+60°C, z kovinsko posodo -10...+60°C
Vhodni tlak	1,5...16bar oziroma 1,5...20bar po tabeli, z avtomatskim izpustnim ventilom 1,5...16bar
Regulacijska območja	0,5...10bar in 0,5...16bar z kovinsko posodo (0,5...3/ 0,5...6 na zahtevo)
Smer pretoka	je označeno s puščico
Obseg dobave	vključno z manometrom

### Naročniški ključ

		MU304 - 20 - 0,5/10 - P - A1			
<b>Priključek</b>	2"	20			
<b>Tlačno območje</b>	0,5...10bar	0,5/10			
	0,5...16bar	0,5/16			
<b>Posoda</b>	Plastična posoda (Pustite prazno)				
	Plastična posoda z zaščitno košaro		P		
	Kovinska posoda		M		
<b>Izpustni ventil</b>	polavtomatski izpustni ventil (Pustite prazno)				
	avtomatski izpustni ventil			A1	



## Mere risbe

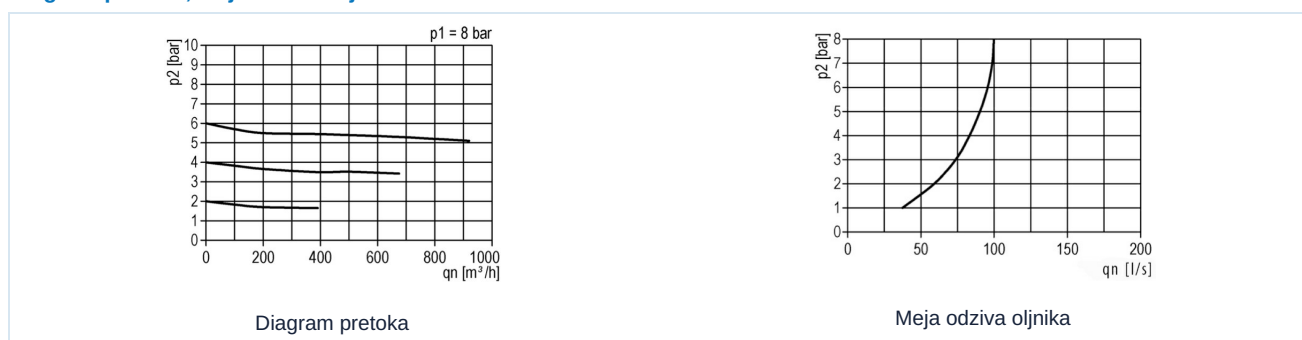


Priključek G	A	B	C	D	E	F	G1	H	I	J	K	L	M
G2"	444	437	41	396	120	10,5	1/4"	77	460	106	63	473	34

Priključek	Pretok pri 6 bar* [Nl/min]	maks. vhodni tlak [bar]	Tlačno območje [bar]	Teža [pribl. kg]	Tip
G2"	16500	16	0,5...10	9,6	MU304-20-0,5/10
G2"	16500	16	0,5...10	9,9	MU304-20-0,5/10-P
G2"	16500	20	0,5...10	9,8	MU304-20-0,5/16-M

\*Podatki o pretoku pri vstopnem tlaku 8bar, izstopnem tlaku 6bar in padcu tlaka 1bar

## Diagram pretoka, Meja odziva oljnika



## Dodatna oprema

Oznaka	Tip
Zadrževalni kot za regulator tlaka	MMB04-34/112

Slike niso zavezujoče

Pridržujemo si pravico do sprememb konstrukcije, mer in materialov

Pnevmatika / Priprava stisnjenega zraka - regulatorji tlaka, filtri in naoljevalniki / Ostali sortiment - P07 / Ostali sortiment - P07 / [MU304-20-0,5/10] MU304-20-0,5/10

Različica 5

149327 / Ustvarjeno 2026/23 SL

IZDELANO V EVROPI

+386 51 253 255

slovenia@stasto.eu

© STASTO AVTOMATIKA d.o.o.

www.stasto.si

Odpri serijo na spletu

Stran 2 / 2

