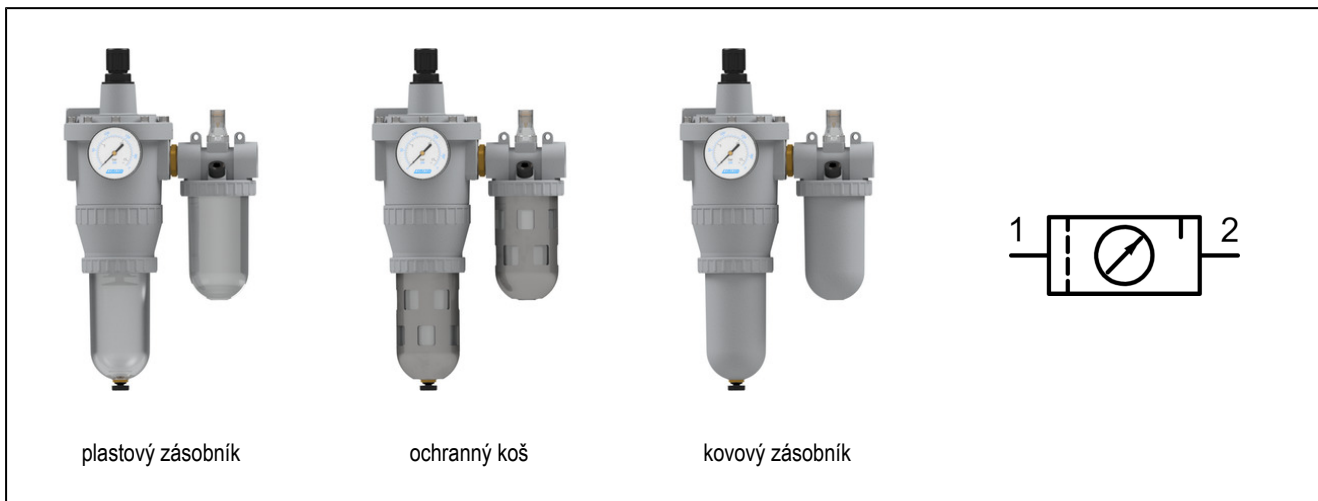


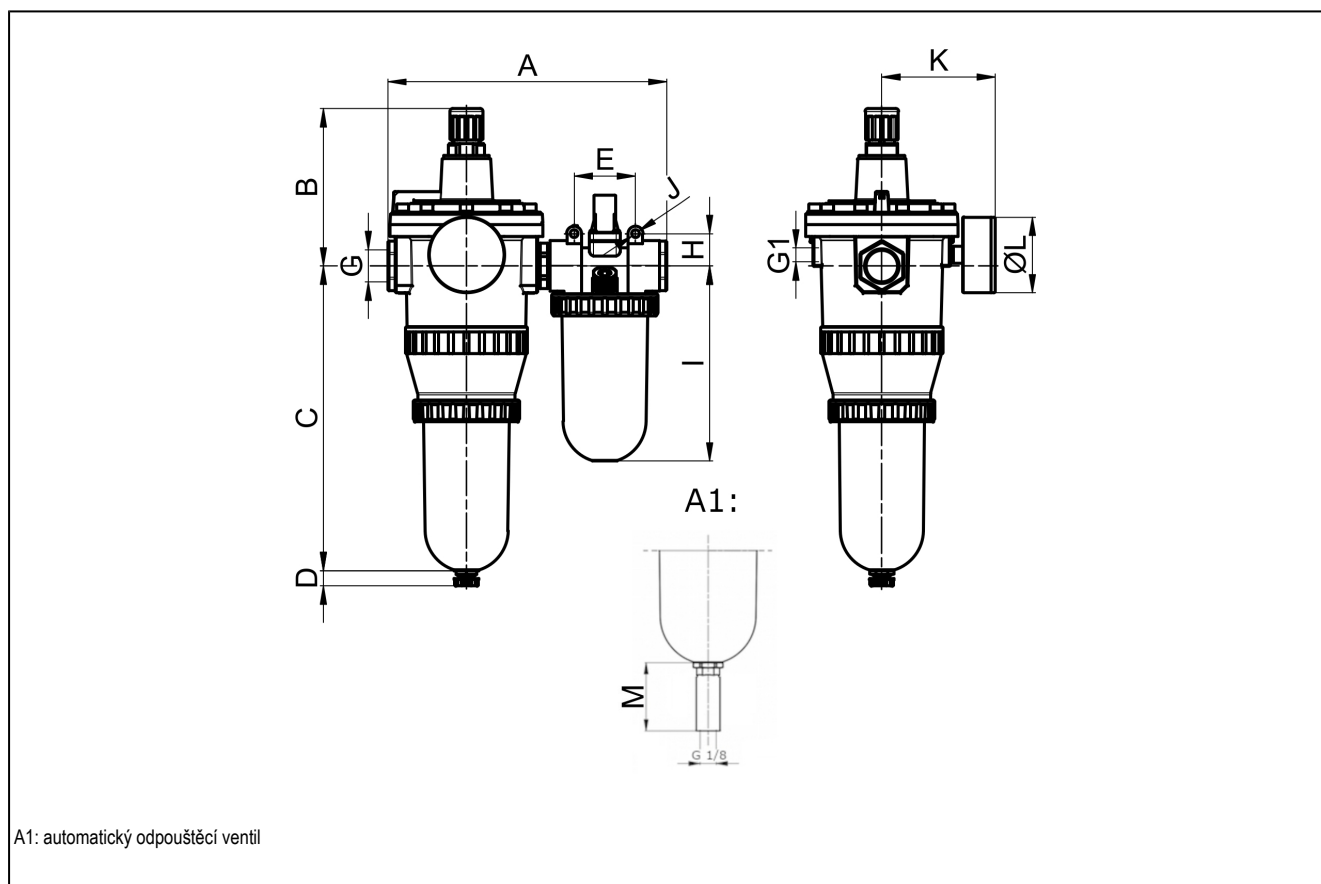
úpravná jednotka G3/4" ...G1" série Gold MU204



konstrukce	membránový regulátor tlaku se sekundárním odvodušněním, filtr na principu odstředivé síly, sintrovaný filtrační element, proporcionální maznice, doplňování oleje možno pod tlakem
připojení	G3/4" ...G1" dle ISO 228/1
materiály	těleso tlakový zinkový odlitek, nádobka na olej a kondenzát polykarbonát nebo kov
funkce	regulace tlaku s filtrací a olejováním
vložka filtru	40µm
způsob upevnění	vestavba do pevného vedení nebo upevnění na zeď pomocí montážního úhelníku
montážní poloha	vertikální, vypouštěcí ventil dole
médium	tlakový vzduch
doporučení oleje	HP32A (rozsah teploty 0...50°C), NR32 (rozsah teploty -35...85°C)
Dávkování oleje	1...2 kapek/min. při $Q_N = 1000 \text{ NI/min}$
teplota média	s plastovým zásobníkem 0...+60°C, s kovovým zásobníkem 0...+60°C (s odpovídajícím upraveným tlakovým vzduchem -10...+60°C)
teplota okolí	s plastovým zásobníkem 0...+60°C, s kovovým zásobníkem -10...+60°C
přední tlak	1,5...16bar případně 1,5...25bar dle tabulky, s automatickým odpouštěcím ventilem 1,5...16bar
jednotka	0,5...10bar a 0,5...16bar s kovovým zásobníkem (0,5...3/ 0,5...6 na dotaz)
směr průtoku	označeno šipkou
rozsah dodávky	včetně manometru

Typový klíč

		MU204 - 34 H - 0,5/10 - P - A1	
připojení	3/4"	34	
	1"	10	
průtok	standard (prázdná pozice)		
	vysoké průtočné množství	H	
rozsah tlaku	0,5...10bar	0,5/10	
	0,5...16bar	0,5/16	
zásobník	plastový zásobník (prázdná pozice)		
	plastový zásobník s ochranným košem		P
	kovový zásobník		M
vypouštění kondenzátu	poloautomatický odpouštěcí ventil (prázdná pozice)		
	automatický odpouštěcí ventil		A1

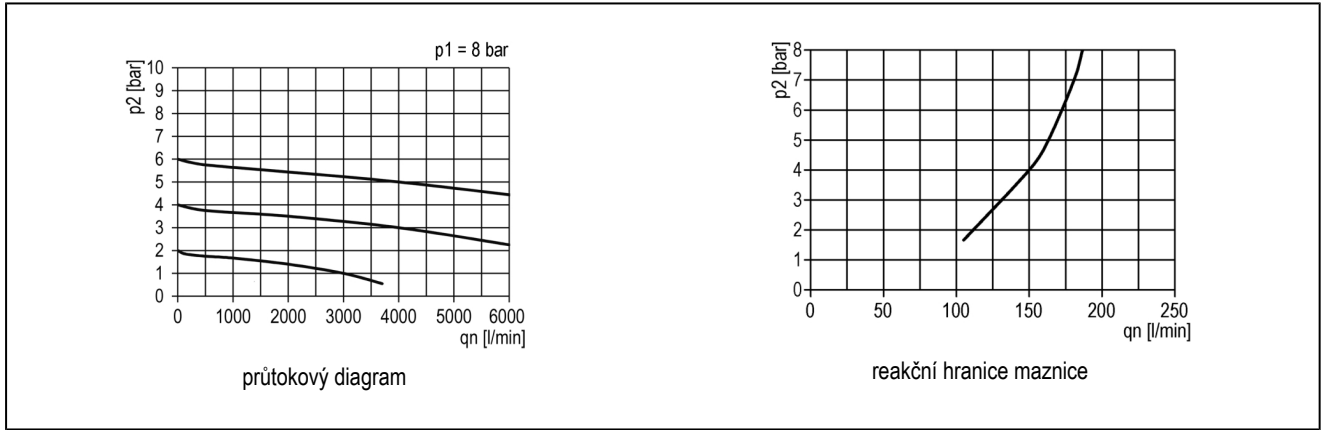


připojení G	A	B	C	D	E	G1	H	I	J	K	L	M
G3/4"	228	129	250	13	50	G1/4"	27	160	6,2	93	Ø63	34
G1"	216	129	250	13	50	G1/4"	27	160	6,2	93	Ø63	34

připojení	průtok při 6 bar* [Nl/min]	maximální vstupní tlak [bar]	rozsah tlaku [bar]	hmotnost [cca kg]	typ
G3/4"	4000	16	0,5...10	4	MU204-34H-0,5/10
G3/4"	4000	16	0,5...10	4,6	MU204-34H-0,5/10-P
G3/4"	4000	25	0,5...16	4,4	MU204-34H-0,5/16-M
G1"	4000	16	0,5...10	4	MU204-10H-0,5/10
G1"	4000	16	0,5...10	4,5	MU204-10H-0,5/10-P
G1"	4000	25	0,5...16	4,3	MU204-10H-0,5/16-M

*údaje o průtoku při vstupním tlaku 8bar, výstupní tlak 6bar a 1bar tlaková ztráta

průtokový diagram, reakční hranice maznice



příslušenství

označení	typ
montážní úhelník pro regulátor	MMB04-34/112

vyobrazení jsou nezávazná
změna konstrukce, rozměrů a materiálů vyhrazena.