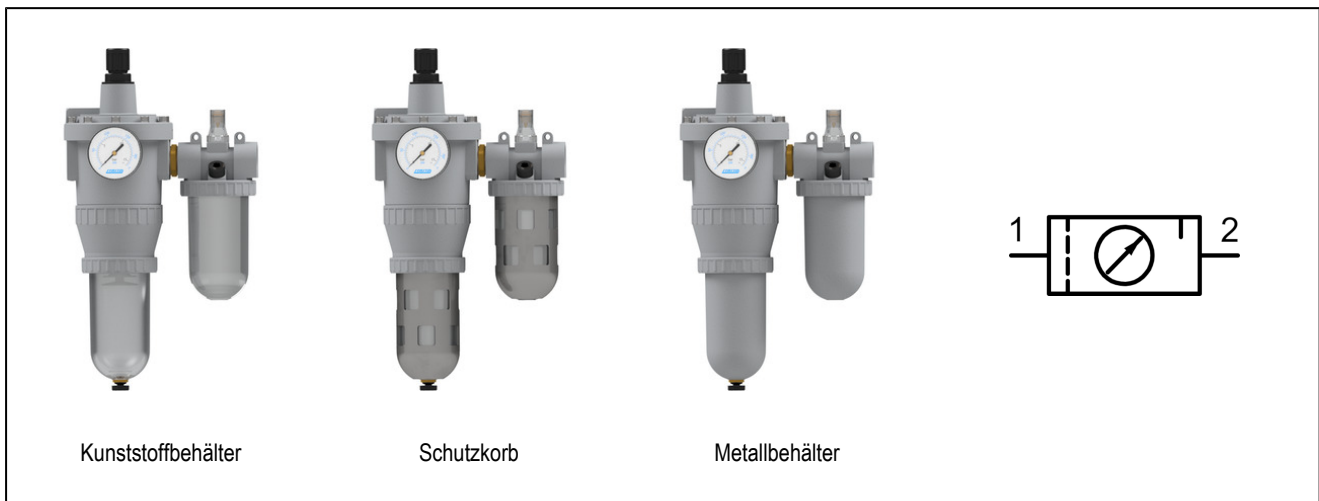


Wartungseinheit G3/4" ...G1" Serie Gold MU204



Kunststoffbehälter

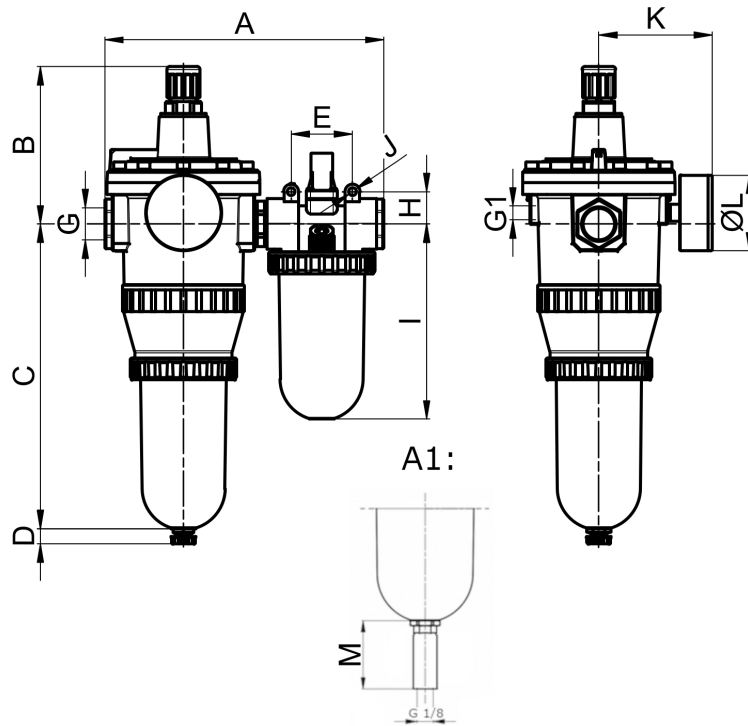
Schutzkorb

Metallbehälter

Bauart	Membrandruckregler mit Sekundärentlüftung, Zentrifugalkraft-Prinzip-Filter, Sinter-Filterelement, Proportionalöler, Öleinfüllung unter Druck möglich
Anschluss	G3/4" ...G1" nach ISO228/1
Werkstoffe	Gehäuse Zinkdruckguss, Öl- und Kondensatbehälter Polycarbonat oder Metall
Funktion	Druckregelung mit Filterung und Anreicherung der Druckluft mit Öl
Filtereinsatz	40µm
Befestigungsart	Einbau in Leitungssystem oder Wandbefestigung mittels Haltewinkel
Einbaulage	vertikal, Ablassschraube unten
Medium	Druckluft
Ölempfehlung	HP32A (Temperaturbereich 0...50°C), NR32 (Temperaturbereich -35...85°C)
Öldosierung	1...2 Tropfen/min bei $Q_N = 1000 \text{ NI/min}$
Mediumtemperatur	mit Kunststoffbehälter 0...+60°C, mit Metallbehälter 0...+60°C (mit entsprechend aufbereiteter Druckluft -10...+60°C)
Umgebungstemperatur	mit Kunststoffbehälter 0...+60°C, mit Metallbehälter -10...+60°C
Eingangsdruck	1,5...16bar bzw. 1,5...25bar laut Tabelle, mit automatischem Ablassventil 1,5...16bar
Regelbereiche	0,5...10bar und 0,5...16bar mit Metallbehälter (0,5...3/ 0,5...6 auf Anfrage)
Durchflussrichtung	ist durch einen Pfeil gekennzeichnet
Lieferumfang	inklusive Manometer

Typenschlüssel

		MU204 - 34 H - 0,5/10 - P - A1	
Anschluss	3/4"	34	
	1"	10	
Durchfluss	Standard (Stelle leer lassen)		
	hohe Durchflussleistung	H	
Druckbereich	0,5...10bar	0,5/10	
	0,5...16bar	0,5/16	
Behälter	Kunststoffbehälter (Stelle leer lassen)		
	Kunststoffbehälter mit Schutzkorb	P	
	Metallbehälter	M	
Ablassventil	halbautomatisches Ablassventil (Stelle leer lassen)		
	automatisches Ablassventil	A1	



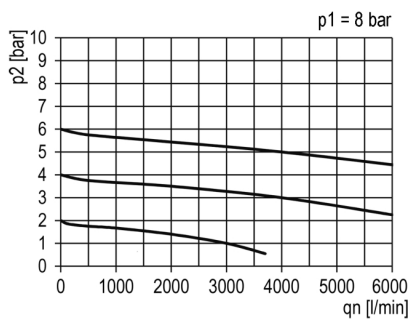
A1: automatisches Ablassventil

Anschluss G	A	B	C	D	E	G1	H	I	J	K	L	M
G3/4"	228	129	250	13	50	G1/4"	27	160	6,2	93	Ø63	34
G1"	216	129	250	13	50	G1/4"	27	160	6,2	93	Ø63	34

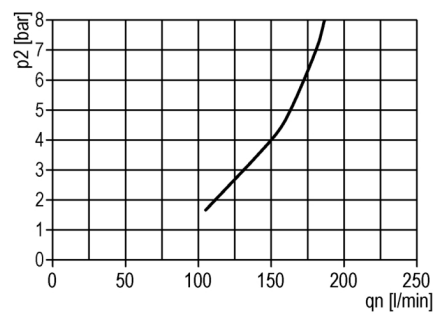
Anschluss	Durchfluss bei 6bar* [Nl/min]	max. Eingangsdruck [bar]	Druckbereich [bar]	Gewicht [ca. kg]	Type
G3/4"	4000	16	0,5...10	4	MU204-34H-0,5/10
G3/4"	4000	16	0,5...10	4,6	MU204-34H-0,5/10-P
G3/4"	4000	25	0,5...16	4,4	MU204-34H-0,5/16-M
G1"	4000	16	0,5...10	4	MU204-10H-0,5/10
G1"	4000	16	0,5...10	4,5	MU204-10H-0,5/10-P
G1"	4000	25	0,5...16	4,3	MU204-10H-0,5/16-M

*Durchflussangaben bei Eingangsdruck von 8bar, Ausgangsdruck von 6bar und 1bar Druckabfall

Durchflussdiagramm, Öler-Ansprechgrenze



Durchflussdiagramm



Öler-Ansprechgrenze

Zubehör

Bezeichnung	Typ
Haltewinkel für Regler	MMB04-34/112

Abbildungen unverbindlich
Konstruktions-, Maß- und Werkstoffänderungen vorbehalten