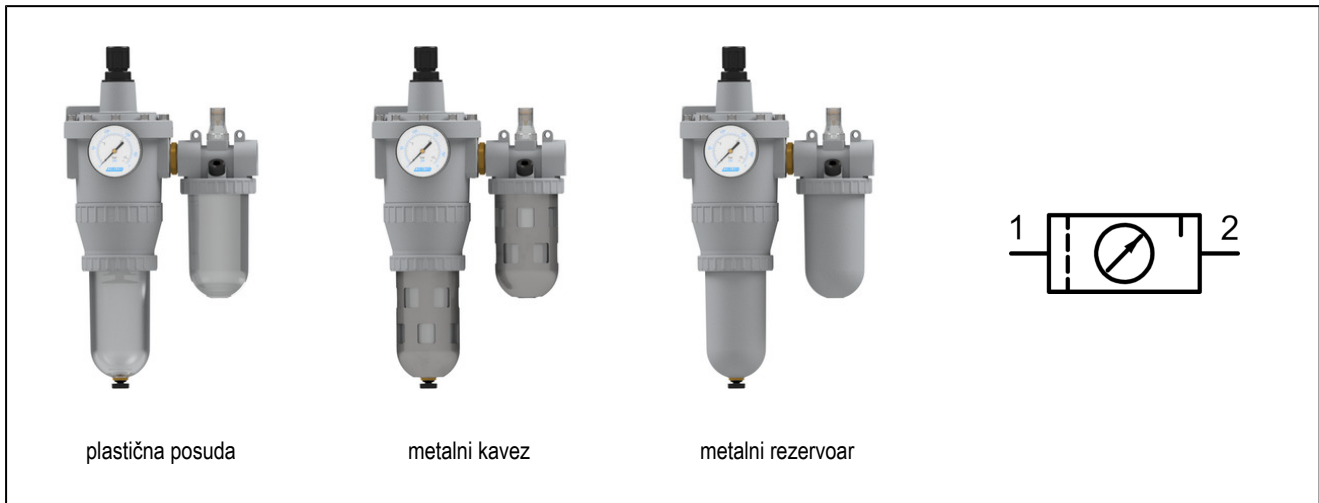


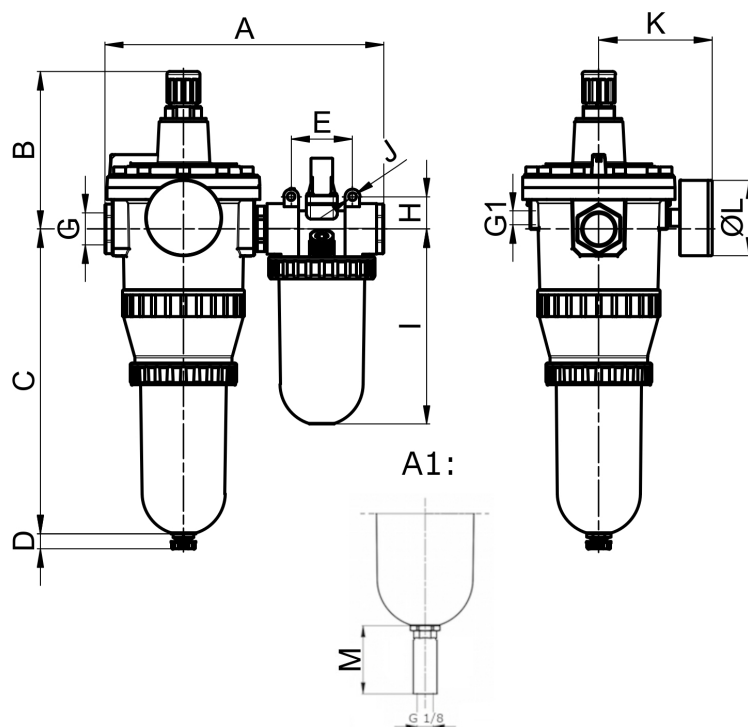
pripremna grupa G3/4" ...G1" serije Gold MU204



tip konstrukcije	membranski regulator pritiska sa ventilom za odzračivanje ili drenažu, centrifugalni filter, sinterovani filter element, proporcionalni zauljivač, moguće punjenje ulja pod pritiskom
priključak	G3/4" ...G1" prema ISO228/1
materijali	telu cink liven pod pritiskom, posuda za ulje i kondenzat polikarbonat ili metal
funkcija	regulacija pritiska sa filtriranjem i obogaćivanjem vazduha pod pritiskom sa uljem
filter element	40µm
način pričvršćivanja	ugradnja u cevni sistem ili montaža na zid sa ugaonom konzolom
položaj montaže	vertikalno, zavrtanj za ispuštanje dole
medijum	komprimovani vazduh
preporuka ulja	HP32A (opseg temperature 0...50°C), NR32 (opseg temperature -35...85°C)
merenje ulja	1...2 kapi/min na Q _N = 1000 NI/min
temperatura medija	sa plastičnom posudom 0...+60°C, sa metalnim rezervoarom 0...+60°C (sa pripremljenim komprimovanim vazduhom -10...+60°C)
temperatura okoline	sa plastičnom posudom 0...+60°C, sa metalnim rezervoarom -10...+60°C
ulazni pritisak	1,5...16bar odnosno 1,5...25bar prema tabeli, automatski ventilom za ispuštanje 1,5...16bar
oblast podešavanja	0,5...10bar i 0,5...16bar sa metalnim rezervoarom (0,5...3/ 0,5...6 na zahtev)
smer proticanja	obeležen strelicom
obim isporuke	uključujući manometar

šifra tipa

		MU204 - 34 H - 0,5/10 - P - A1	
priključak	3/4"	34	
	1"	10	
protok	standard (prazna pozicija)		
	visok protok	H	
opseg pritiska	0,5...10bar	0,5/10	
	0,5...16bar	0,5/16	
posuda	plastična posuda (prazna pozicija)		
	plastična posuda sa zaštitnim kavezom	P	
	metalni rezervoar	M	
ispusni ventil	poluautomatsko ispuštanje kondenzata (prazna pozicija)		
	automatski drenažni ventil za kondenzat	A1	



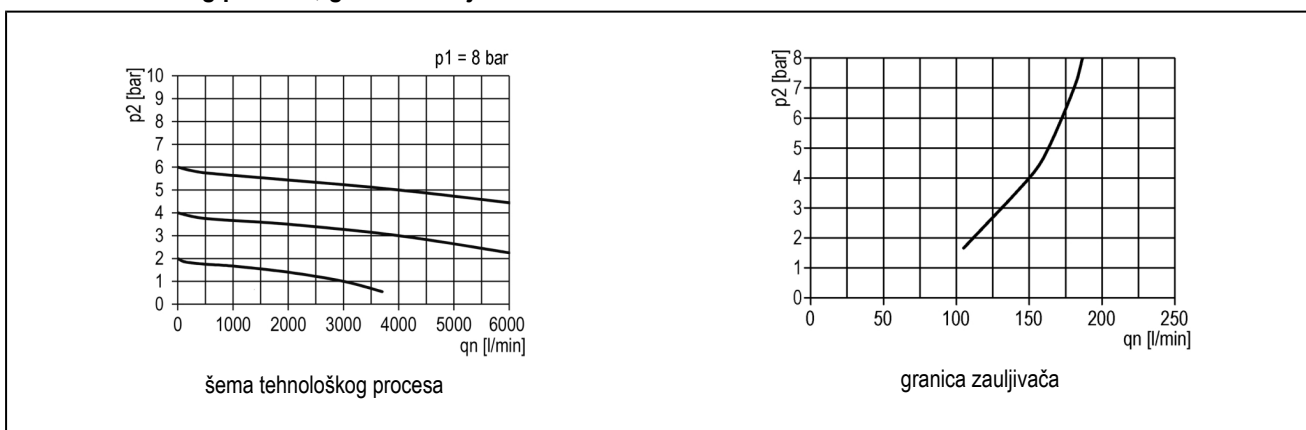
A1: automatski drenažni ventil za kondenzat

priključak G	A	B	C	D	E	G1	H	I	J	K	L	M
G3/4"	228	129	250	13	50	G1/4"	27	160	6,2	93	Ø63	34
G1"	216	129	250	13	50	G1/4"	27	160	6,2	93	Ø63	34

priključak	protok na 6 bara* [Nl/min]	maksimalni ulazni pritisak [bar]	opseg pritiska [bar]	težina [oko kg]	tip
G3/4"	4000	16	0,5...10	4	MU204-34H-0,5/10
G3/4"	4000	16	0,5...10	4,6	MU204-34H-0,5/10-P
G3/4"	4000	25	0,5...16	4,4	MU204-34H-0,5/16-M
G1"	4000	16	0,5...10	4	MU204-10H-0,5/10
G1"	4000	16	0,5...10	4,5	MU204-10H-0,5/10-P
G1"	4000	25	0,5...16	4,3	MU204-10H-0,5/16-M

*specifikacija protoka sa ulaznim pritiskom od 8 bara, izlaznim pritiskom od 6 bara i gubitkom pritiska od 1 bara

šema tehnološkog procesa, granica zauljivača



pribor

oznaka	tip
uređaj za pričvršćivanje za regulator	MMB04-34/112

ilustracije su samo za informaciju i bez obaveza
sve konstrukcije, konfiguracije, mere i materijali podležu promenama bez prethodne najave