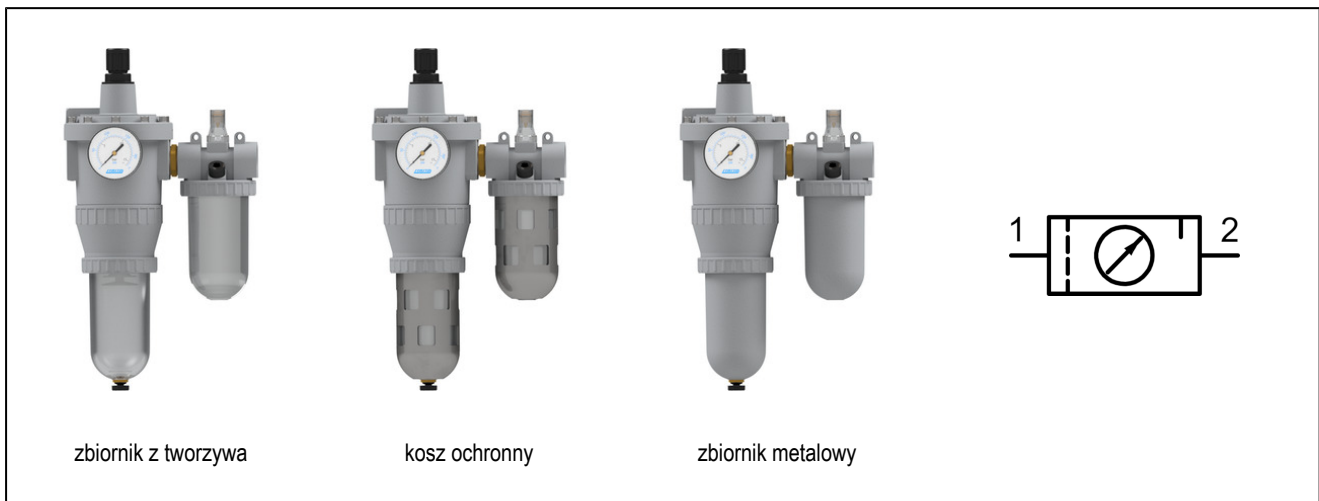


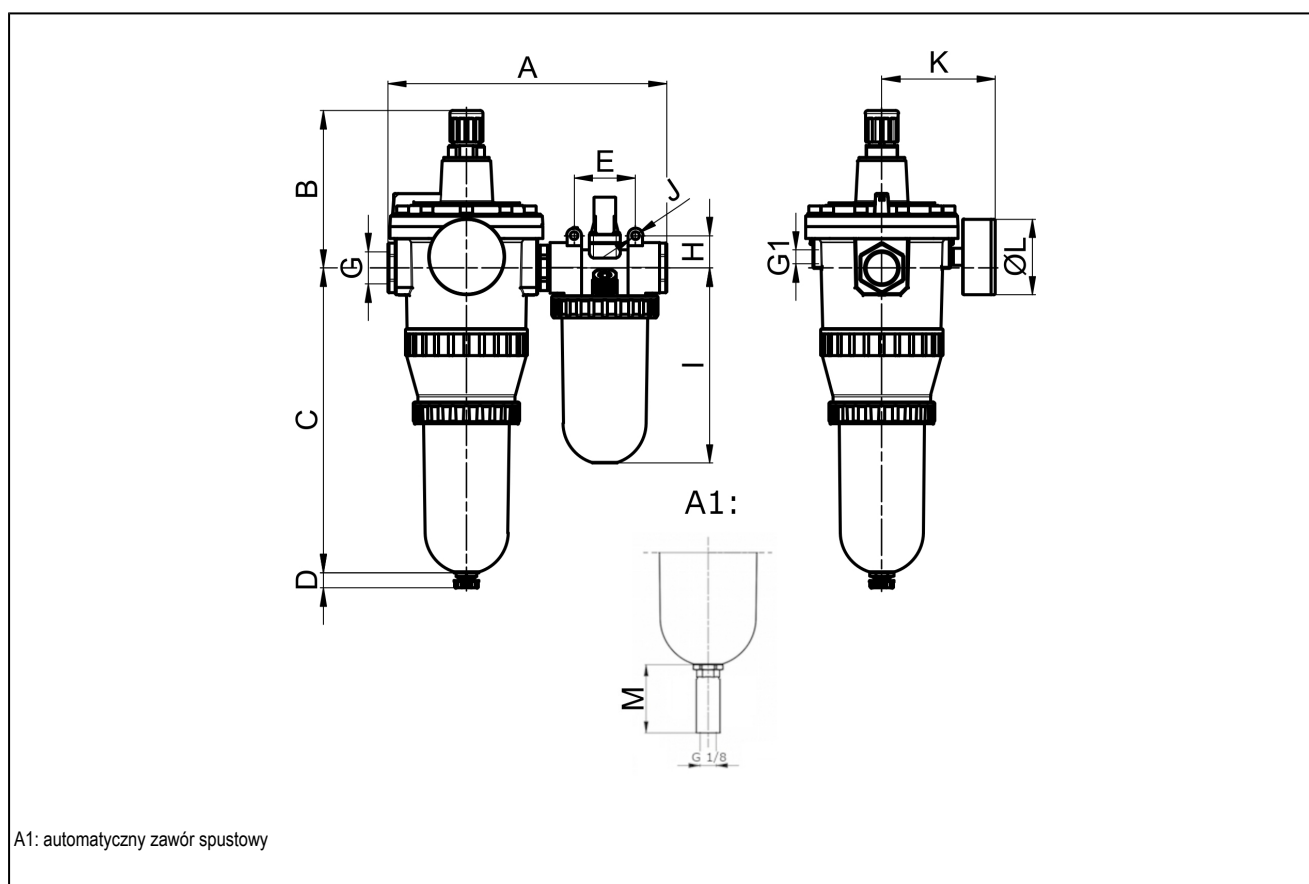
## jednostka przygotowania sprężonego powietrza G3/4" ...G1" Seria Gold MU204



budowa	regulator ciśnienia membranowy z odpowietrzeniem strony wyjściowej, filtr na zasadzie siły odśrodkowej, element filtrujący spiekany, olejarka proporcjonalna, Możliwe uzupełnienie oleju pod ciśnieniem.
przyłącze	G3/4" ...G1" zgodny z ISO228/1
materiały	obudowa wysokociśnieniowy odlew cynkowy, zbiornik na olej i kondensat polikarbonat lub metal
funkcja	regulacja ciśnienia z filtrowaniem oraz naolejaniem powietrza
wkład filtra	40µm
mocowanie	zabudowa w instalacji lub mocowanie naścienne za pomocą uchwyty kątownego
sposób zabudowy	pionowo, śruba spustowa na dole
medium	sprężone powietrze
Zalecenia dotyczące oleju	HP32A (zakres temperatur 0...50°C), NR32 (zakres temperatur -35...85°C)
dozowanie oleju	1...2 krople/min. przy Q <sub>N</sub> = 1000 Nl/min
temperatura medium	z pojemnikiem z tworzywa 0...+60°C, z pojemnikiem metalowym 0...+60°C (przy użyciu odpowiednio przygotowanego sprężonego powietrza -10...+60°C)
temperatura otoczenia	z pojemnikiem z tworzywa 0...+60°C, z pojemnikiem metalowym -10...+60°C
ciśnienie wejściowe	1,5...16bar lub 1,5...25bar zgodnie z tabelą, z automatycznym zaworem spustowym 1,5...16bar
zakresy nastaw	0,5...10bar i 0,5...16bar z pojemnikiem metalowym (0,5...3/ 0,5...6 na zapytanie)
kierunek przepływu	jest zaznaczony strzałką
zakres dostawy	wraz z manometrem

## oznaczenie typu

		MU204 - 34 H - 0,5/10 - P - A1	
przyłącze	3/4"	34	
	1"	10	
przepływ	standard (pozostawić wolne miejsce)		
	duże natężenie przepływu	H	
zakres ciśnień	0,5...10bar	0,5/10	
	0,5...16bar	0,5/16	
zbiornik	zbiornik z tworzywa (pozostawić wolne miejsce)		
	zbiornik z tworzywa z koszem ochronnym		P
	zbiornik metalowy		M
zawór spustowy	półautomatyczny zawór spustowy (pozostawić wolne miejsce)		
	automatyczny zawór spustowy		A1

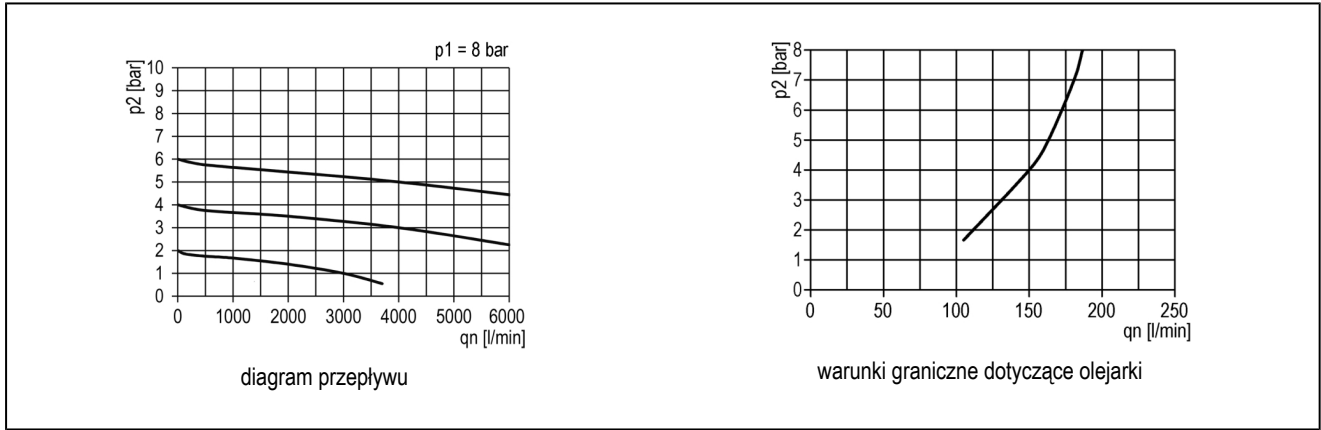


przyłącze G	A	B	C	D	E	G1	H	I	J	K	L	M
G3/4"	228	129	250	13	50	G1/4"	27	160	6,2	93	Ø63	34
G1"	216	129	250	13	50	G1/4"	27	160	6,2	93	Ø63	34

przyłącze	przepływ przy 6 bar* [Nl/min]	max. ciśnienie na wejściu [bar]	zakres ciśnień [bar]	ciężar [kg, szacunkowy]	typ
G3/4"	4000	16	0,5...10	4	MU204-34H-0,5/10
G3/4"	4000	16	0,5...10	4,6	MU204-34H-0,5/10-P
G3/4"	4000	25	0,5...16	4,4	MU204-34H-0,5/16-M
G1"	4000	16	0,5...10	4	MU204-10H-0,5/10
G1"	4000	16	0,5...10	4,5	MU204-10H-0,5/10-P
G1"	4000	25	0,5...16	4,3	MU204-10H-0,5/16-M

\*wartości przepływu przy ciśnieniu wejściowym 8 bar, ciśnieniu wyjściowym 6 bar i spadku ciśnienia 1 bar

## diagram przepływu, warunki graniczne dotyczące olejarki



## Wyposażenie dodatkowe

oznaczenie	typ
mocowanie kątowe do regulatora	MMB04-34/112

rysunki poglądowe

Zmiany w konstrukcji, wymiarach i wykonaniu materiałowym zastrzeżone