

regulator ciśnienia z filtrem G3/8" Seria Gold FR04

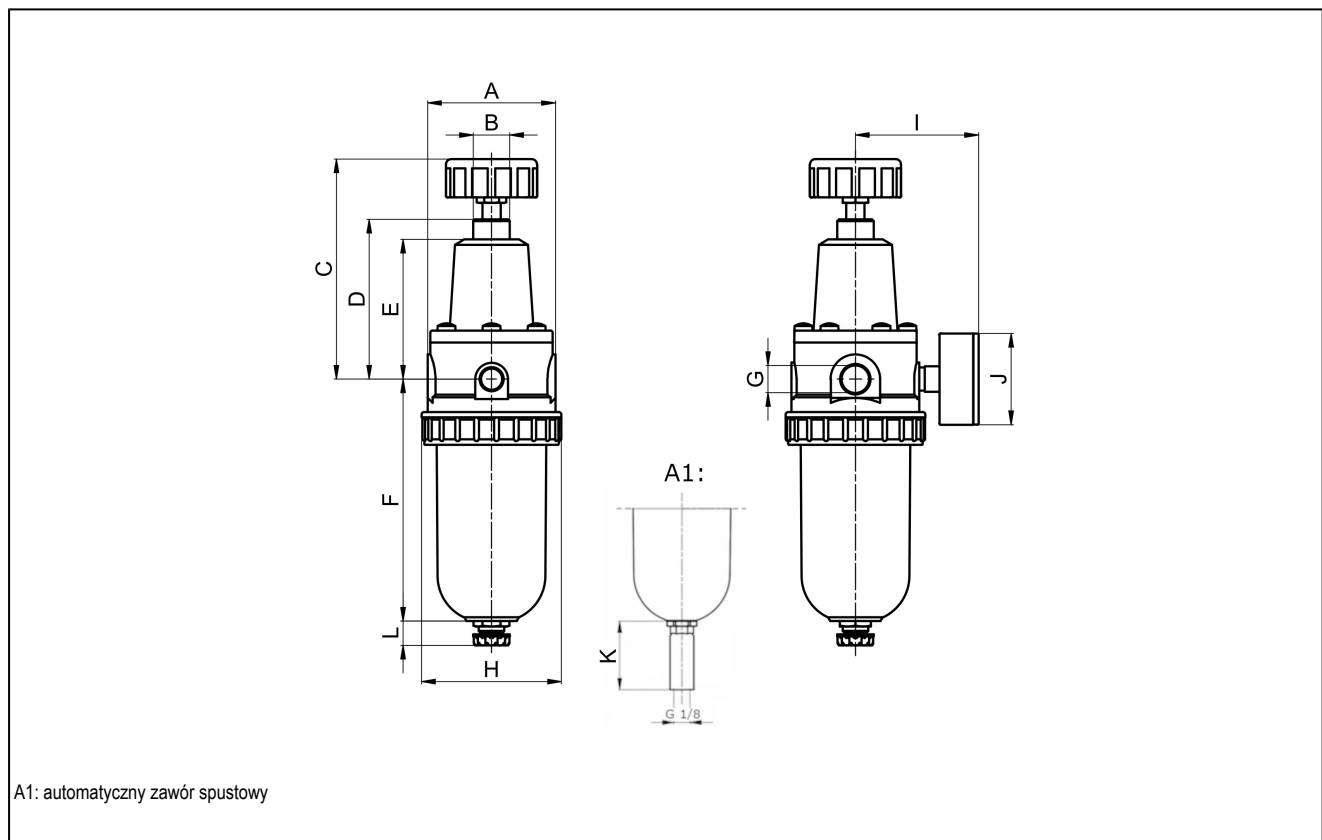


| | |
|-----------------------|---|
| budowa | regulator ciśnienia membranowy z odpowietrzeniem strony wyjściowej, filtr na zasadzie siły odśrodkowej, element filtrujący spiekany, półautomatyczny zawór spustowy lub automatyczny zawór spustowy |
| przyłącze | G3/8" zgodny z ISO228/1 |
| materiały | obudowa wysokociśnieniowy odlew cynkowy, pojemnik na kondensat polikarbonat lub metal, uszczelnienie NBR |
| funkcja | regulacja ciśnienia wyjściowego i filtracja sprężonego powietrza |
| wkład filtra | 40µm |
| mocowanie | zabudowa w instalacji lub mocowanie naścienne za pomocą uchwytu kątownego |
| sposób zabudowy | pionowo, śruba spustowa na dole |
| medium | sprężone powietrze |
| temperatura medium | z pojemnikiem z tworzywa 0...+60°C, z pojemnikiem metalowym 0...+60°C (przy użyciu odpowiednio przygotowanego sprężonego powietrza -20...+60°C) |
| temperatura otoczenia | z pojemnikiem z tworzywa 0...+60°C, z pojemnikiem metalowym -20...+60°C |
| ciśnienie wejściowe | 1,5...16bar lub 1,5...25bar zgodnie z tabelą, z automatycznym zaworem spustowym 1,5...16bar |
| zakresy nastaw | 0,5...10bar i 0,5...16bar z pojemnikiem metalowym (0,5...3/ 0,5...6 na zapytanie) |
| kierunek przepływu | jest zaznaczony strzałką |
| zakres dostawy | wraz z manometrem |

Kod zamówienia

| | | | |
|----------------|---|--------------------------------------|--------|
| | | FR04 - 38 H - 0,5/10 - P - A1 | |
| przyłącze | 3/8" | 38 | |
| przepływ | duże natężenie przepływu | H | |
| zakres ciśnień | 0,5...3bar | | 0,5/3 |
| | 0,5...6bar | | 0,5/6 |
| | 0,5...10bar | | 0,5/10 |
| | 0,5...16bar | | 0,5/16 |
| zbiornik | zbiornik z tworzywa (pozostawić wolne miejsce) | | |
| | zbiornik z tworzywa z koszem ochronnym | | P |
| | zbiornik metalowy | | M |
| zawór spustowy | półautomatyczny zawór spustowy (pozostawić wolne miejsce) | | |
| | automatyczny zawór spustowy | | A1 |

rysunek z wymiarami

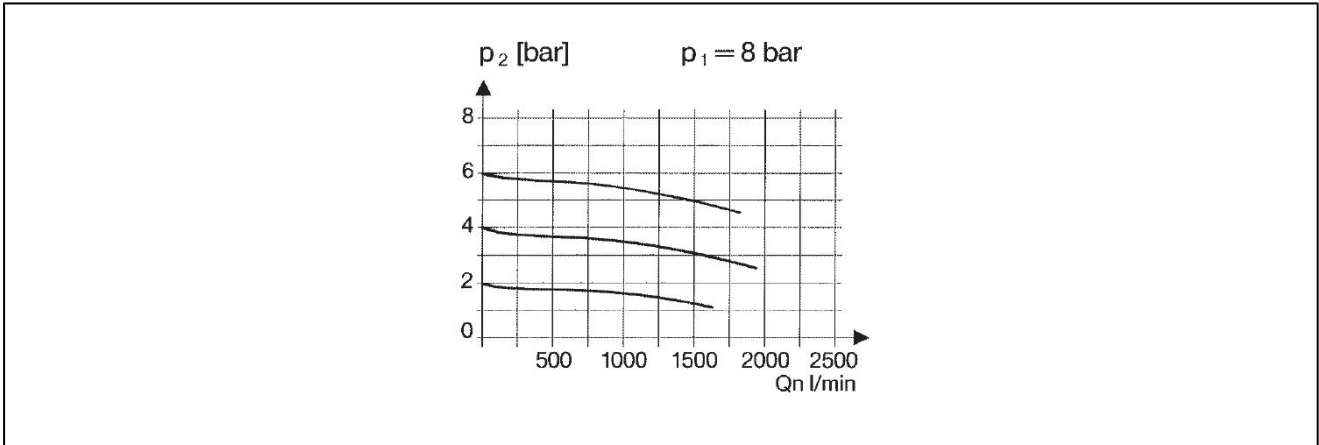


| przyłącze G | A | B | C | D | E | F | H | I | J | K | L | ciężar [kg, szacunkowy] | typ |
|----------------|----|---------|-----|----|----|-----|----|----|----|----|------|----------------------------|-------------------|
| G3/8" | 70 | M20x1,5 | 118 | 87 | 75 | 132 | 76 | 73 | 50 | 34 | 13,5 | 1,33 | FR04-38H-0,5/10 |
| G3/8" | 70 | M20x1,5 | 118 | 87 | 75 | 132 | 76 | 73 | 50 | 34 | 13,5 | 1,43 | FR04-38H-0,5/10-P |
| G3/8" | 70 | M20x1,5 | 118 | 87 | 75 | 132 | 76 | 73 | 50 | 34 | 13,5 | 1,43 | FR04-38H-0,5/16-M |

| przyłącze | przepływ przy 6 bar* [Nl/min] | max. ciśnienie na wejściu [bar] | zakres ciśnień [bar] | typ |
|-----------|----------------------------------|------------------------------------|-------------------------|-------------------|
| G3/8" | 1500 | 16 | 0,5...10 | FR04-38H-0,5/10 |
| G3/8" | 1500 | 16 | 0,5...10 | FR04-38H-0,5/10-P |
| G3/8" | 1500 | 25 | 0,5...16 | FR04-38H-0,5/16-M |

*wartości przepływu przy ciśnieniu wejściowym 8 bar, ciśnieniu wyjściowym 6 bar i spadku ciśnienia 1 bar

diagram przepływu



Wyposażenie dodatkowe

| oznaczenie | typ |
|---|-------------|
| uchwyt kątowy z nakrętką mocującą M20x1,5 | MMP04-38/10 |

rysunki poglądowe

Zmiany w konstrukcji, wymiarach i wykonaniu materiałowym zastrzeżone