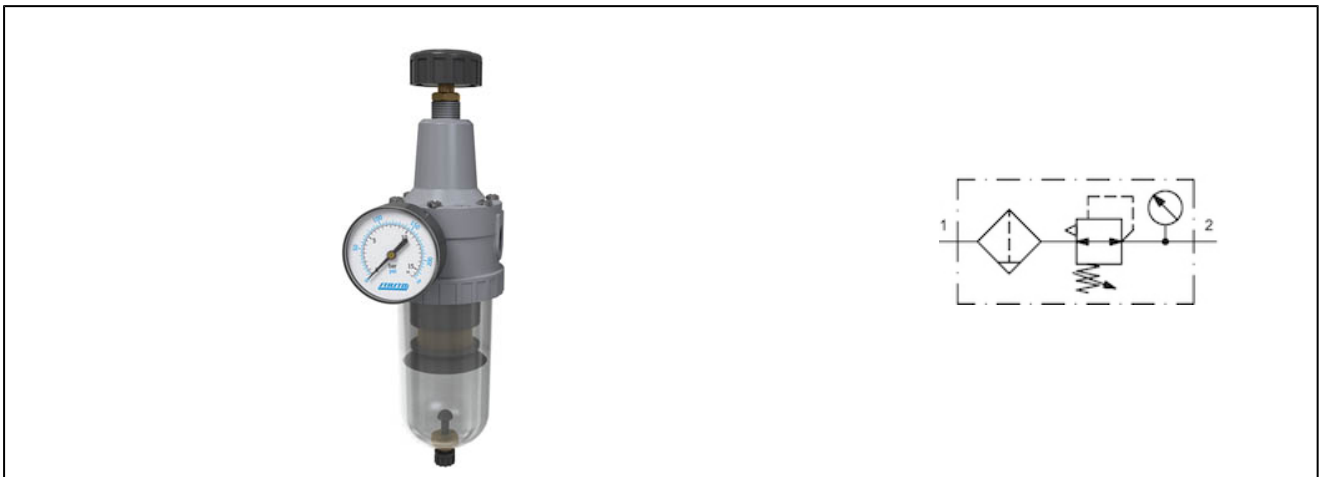


filter regulator serije Gold FR04

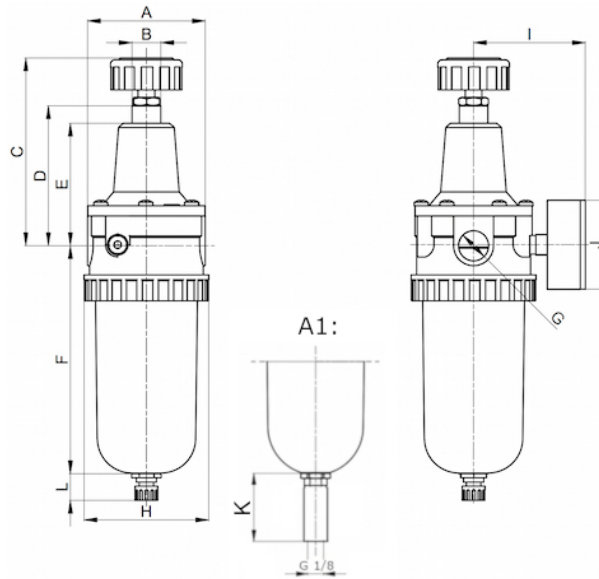


| | |
|----------------------|---|
| tip konstrukcije | membranski regulator pritiska sa ventilom za odzračivanje ili drenažu, centrifugalni filter, sinterovani filter element ispusni ventil: filter regulator sa plastičnom posudom odnosno sa zaštitnim kavezom poluautomatsko ispuštanje kondenzata, sa metalnim rezervoarom ručni ispusni ventil |
| priključak | G1/2" prema ISO228/1 |
| materijali | telo cink liven pod pritiskom, posuda za kondenzat polikarbonat ili metal , zaptivka NBR |
| funkcija | kontrola izlaznog pritiska i filtriranje vazduha pod pritiskom |
| filter element | 5µm |
| način pričvršćivanja | ugradnja u cevni sistem ili montaža na zid sa ugaonom konzolom |
| položaj montaže | vertikalno, ispusni ventil dole |
| medijum | komprimovani vazduh |
| temperatura medija | sa plastičnom posudom 0...+60°C, sa metalnim rezervoarom 0...+60°C(sa pripremljenim komprimovanim vazduhom -20...+60°C) |
| temperatura okoline | sa plastičnom posudom 0...+60°C, sa metalnim rezervoarom -20...+60°C |
| ulazni pritisak | 1,5...16bar odnosno 1,5...25bar prema tabeli, automatskim ventilom za ispuštanje 1,5...16bar |
| oblast podešavanja | 0,5...10bar i 0,5...16bar sa metalnim rezervoarom (0,5...3/ 0,5...6 na zahtev) |
| smer proticanja | obežžen strelicom |
| obim isporuke | uključujući manometar |

šifra porudžbine

| | | FR04 - 12 H - 0,5/10 - P - F5 - A1 | |
|----------------|--|------------------------------------|--------|
| priključak | 1/2" | 12 | |
| protok | visok protok | H | |
| opseg pritiska | 0,5...3bar | | 0,5/3 |
| | 0,5...6bar | | 0,5/6 |
| | 0,5...10bar | | 0,5/10 |
| | 0,5...16bar | | 0,5/16 |
| posuda | plastična posuda (prazna pozicija) | | |
| | plastična posuda sa zaštitnim kavezom | | P |
| | metalni rezervoar | | M |
| filter element | 5µm | | F5 |
| ispusni ventil | poluautomatsko ispuštanje kondenzata (prazna pozicija) | | |
| | automatski drenažni ventil za kondenzat | | A1 |

dimenzije



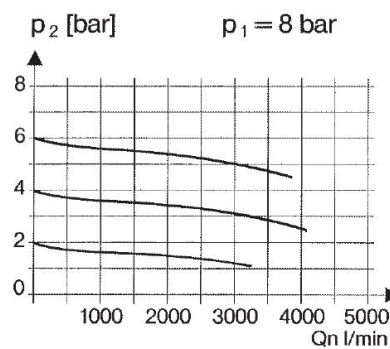
A1: automatski drenažni ventil za kondenzat

| priključak G | A | B | C | D | E | F | H | I | J | K | L | težina [oko kg] | tip |
|--------------|----|---------|-----|----|----|-----|----|----|----|----|------|-----------------|----------------------|
| G1/2" | 82 | M20x1,5 | 131 | 98 | 85 | 159 | 87 | 78 | 63 | 34 | 11,5 | 1,7 | FR04-12H-0,5/10-F5 |
| G1/2" | 82 | M20x1,5 | 131 | 98 | 85 | 159 | 87 | 78 | 63 | 34 | 11,5 | 1,8 | FR04-12H-0,5/10-P-F5 |
| G1/2" | 82 | M20x1,5 | 131 | 98 | 85 | 159 | 87 | 78 | 63 | 34 | 14 | 1,8 | FR04-12H-0,5/10-M-F5 |

| priključak | protok na 6 bara* [Nl/min] | maksimalni ulazni pritisak [bar] | opseg pritiska [bar] | tip |
|------------|----------------------------|----------------------------------|----------------------|----------------------|
| G1/2" | 3000 | 16 | 0,5...10 | FR04-12H-0,5/10-F5 |
| G1/2" | 3000 | 16 | 0,5...10 | FR04-12H-0,5/10-P-F5 |
| G1/2" | 3000 | 25 | 0,5...16 | FR04-12H-0,5/10-M-F5 |

*specifikacija protoka sa ulaznim pritiskom od 8 bara, izlaznim pritiskom od 6 bara i gubitkom pritiska od 1 bara

šema tehnološkog procesa



pribor

| oznaka | tip |
|---------------------------|-------------|
| nosač sa navrtkom M20x1,5 | MMP04-38/10 |

ilustracije su samo za informaciju i bez obaveza
sve konstrukcije, konfiguracije, mere i materijali podležu promenama bez prethodne najave