

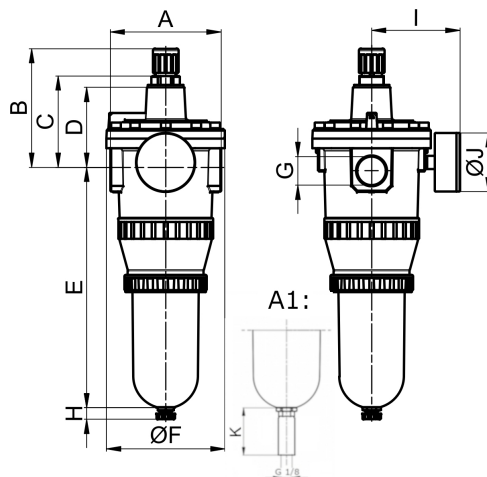
regulátor tlaku s filtrem série Gold FR04



konstrukce	membránový regulátor tlaku se sekundárním odvodušněním, filtr na principu odstředivé síly, sintrovaný filtrační element vypouštění kondenzátu: regulátor tlaku s filtrem s plastovým zásobníkem případně s ochranným košem poloautomatický odpouštěcí ventil, s kovovým zásobníkem s ručním vypouštěcím ventilem
připojení	G3/4"...G1" dle ISO 228/1
materiály	těleso tlakový zinkový odlitek, zásobník na kondenzát polykarbonát nebo kov, těsnění NBR
funkce	regulace sekundárního tlaku a filtrace tlakového vzduchu
vložka filtru	40µm
způsob upevnění	vestavba do pevného vedení nebo upevnění na zeď pomocí montážního úhelníku
montážní poloha	vertikální, vypouštění kondenzátu dole
médium	tlakový vzduch
teplota média	s plastovým zásobníkem 0...+60°C, s kovovým zásobníkem 0...+60°C (s odpovídajícím upraveným tlakovým vzduchem -20...+60°C)
teplota okolí	s plastovým zásobníkem 0...+60°C, s kovovým zásobníkem -20...+60°C
přední tlak	1,5...16bar případně 1,5...25bar dle tabulky, s automatickým odpouštěcím ventilem 1,5...16bar
jednotka	0,5...10bar a 0,5...16bar s kovovým zásobníkem (0,5...3/ 0,5...6 na dotaz)
směr průtoku	označeno šipkou
rozsah dodávky	včetně manometru

Typový klíč

		FR04 - 34 H - 0,5/10 - P - A1	
připojení	3/4"	34	
	1"	10	
průtok	vysoké průtočné množství	H	
rozsah tlaku	0,5...3bar	0,5/3	
	0,5...6bar	0,5/6	
	0,5...10bar	0,5/10	
	0,5...16bar	0,5/16	
zásobník	plastový zásobník (prázdna pozice)		
	plastový zásobník s ochranným košem	P	
	kovový zásobník	M	
vypouštění kondenzátu	poloautomatický odpouštěcí ventil (prázdna pozice)		
	automatický odpouštěcí ventil	A1	



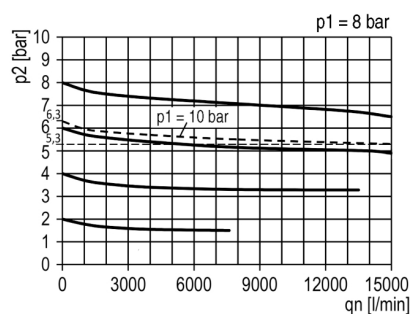
A1: automatický odpouštěcí ventil

připojení G	A	B	C	D	E	ØF	H	I	ØJ	K	hmotnost [cca kg]	typ
G3/4"	129	129	100	88	250	125	13	93	63	34	3,1	FR04-34H-0,5/10
G3/4"	129	129	100	88	250	125	13	93	63	34	3,3	FR04-34H-0,5/10-P
G3/4"	129	129	100	88	250	125	13	93	63	34	3,2	FR04-34H-0,5/10-M
G1"	117	129	100	88	250	125	13	93	63	34	3,0	FR04-10H-0,5/10
G1"	117	129	100	88	250	125	13	93	63	34	3,2	FR04-10H-0,5/10-P
G1"	117	129	100	88	250	125	13	93	63	34	3,1	FR04-10H-0,5/10-M

připojení	průtok* [Nl/min]	maximální vstupní tlak [bar]	rozsah tlaku [bar]	typ
G3/4"	12000	16	0,5...10	FR04-34H-0,5/10-P
G3/4"	12000	25	0,5...16	FR04-34H-0,5/10-M
G1"	12000	16	0,5...10	FR04-10H-0,5/10
G1"	12000	16	0,5...10	FR04-10H-0,5/10-P
G1"	12000	25	0,5...16	FR04-10H-0,5/10-M

*údaje o průtoku při vstupním tlaku 8bar, výstupní tlak 6bar a 1bar tlaková ztráta

průtokový diagram



příslušenství

označení	typ
montážní úhelník	MMP04-34/112

vyobrazení jsou nezávazná
změna konstrukce, rozměrů a materiálů vyhrazena.