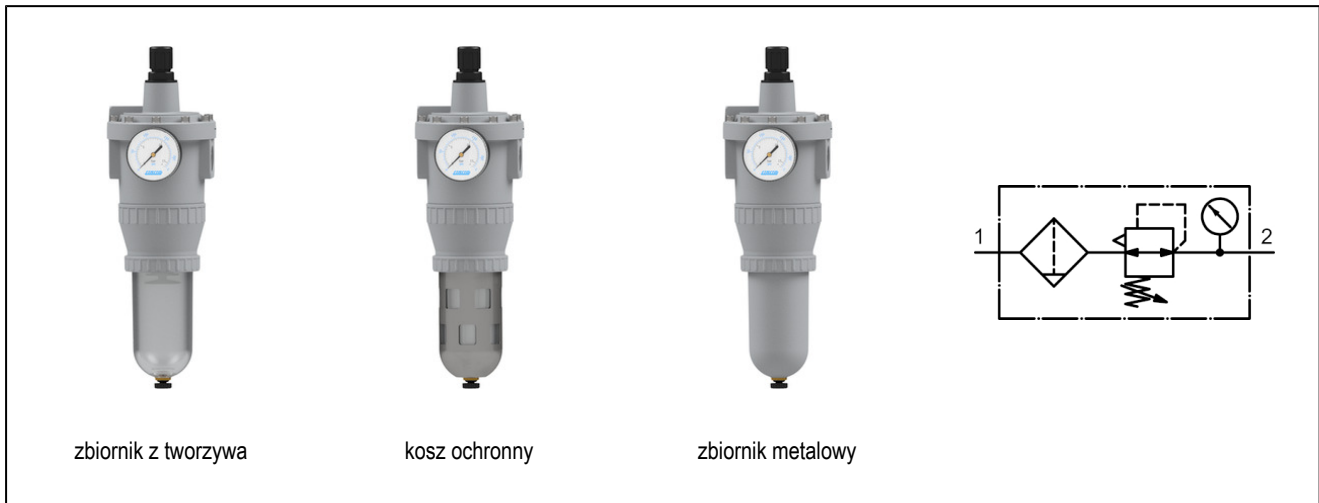


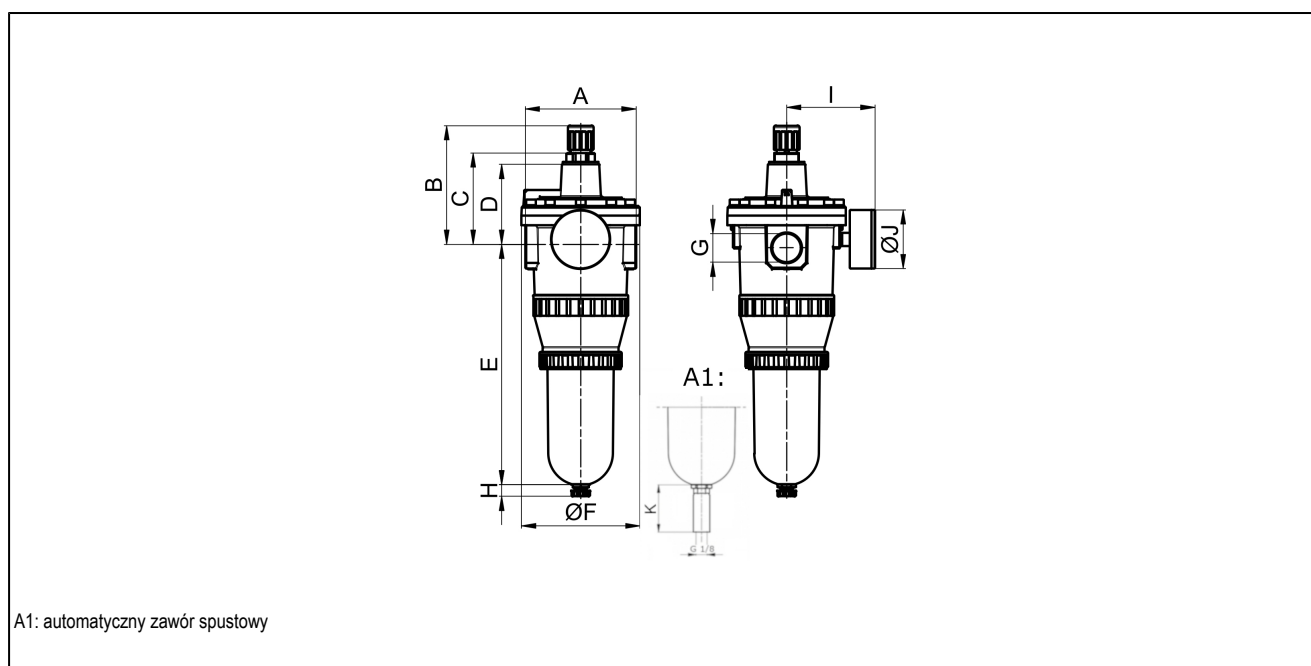
## regulator ciśnienia z filtrem Seria Gold FR04



budowa	regulator ciśnienia membranowy z odpowietrzeniem strony wyjściowej, filtr na zasadzie siły odśrodkowej, element filtrujący spiekany zawór spustowy: regulator ciśnienia z filtrem z pojemnikiem z tworzywa lub z koszem ochronnym półautomatyczny zawór spustowy, z pojemnikiem metalowym ręczny zawór spustowy
przyłącze	G3/4"...G1" zgodny z ISO228/1
materiały	obudowa wysokociśnieniowy odlew cynkowy, pojemnik na kondensat polikarbonat lub metal, uszczelnienia NBR
funkcja	regulacja ciśnienia wyjściowego i filtracja sprężonego powietrza
wkład filtra	40µm
mocowanie	zabudowa w instalacji lub mocowanie naścienne za pomocą uchwyty kątownego
sposób zabudowy	pionowo, zawór spustowy na dole
medium	sprężone powietrze
temperatura medium	z pojemnikiem z tworzywa 0...+60°C, z pojemnikiem metalowym 0...+60°C (przy użyciu odpowiednio przygotowanego sprężonego powietrza -20...+60°C)
temperatura otoczenia	z pojemnikiem z tworzywa 0...+60°C, z pojemnikiem metalowym -20...+60°C
ciśnienie wejściowe	1,5...16bar lub 1,5...25bar zgodnie z tabelą, z automatycznym zaworem spustowym 1,5...16bar
zakresy nastaw	0,5...10bar i 0,5...16bar z pojemnikiem metalowym (0,5...3/ 0,5...6 na zapytanie)
kierunek przepływu	jest zaznaczony strzałką
zakres dostawy	wraz z manometrem

## oznaczenie typu

FR04 - 34 H - 0,5/10 - P - A1			
przyłącze	3/4"	34	
przepływ	1"	10	
	duże natężenie przepływu		H
zakres ciśnień	0,5...3bar		0,5/3
	0,5...6bar		0,5/6
	0,5...10bar		0,5/10
	0,5...16bar		0,5/16
zbiornik	zbiornik z tworzywa (pozostawić wolne miejsce)		
	zbiornik z tworzywa z koszem ochronnym		P
	zbiornik metalowy		M
zawór spustowy	półautomatyczny zawór spustowy (pozostawić wolne miejsce)		
	automatyczny zawór spustowy		A1

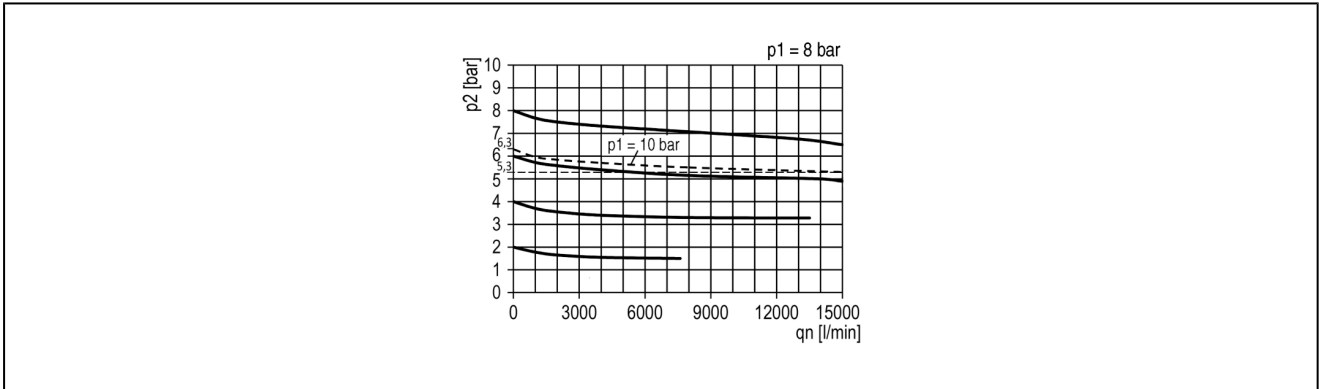


przyłącze G	A	B	C	D	E	ØF	H	I	ØJ	K	ciężar [kg, szacunkowy]	typ
G3/4"	129	129	100	88	250	125	13	93	63	34	3,1	FR04-34H-0,5/10
G3/4"	129	129	100	88	250	125	13	93	63	34	3,3	FR04-34H-0,5/10-P
G3/4"	129	129	100	88	250	125	13	93	63	34	3,2	FR04-34H-0,5/10-M
G1"	117	129	100	88	250	125	13	93	63	34	3,0	FR04-10H-0,5/10
G1"	117	129	100	88	250	125	13	93	63	34	3,2	FR04-10H-0,5/10-P
G1"	117	129	100	88	250	125	13	93	63	34	3,1	FR04-10H-0,5/10-M

przyłącze	przepływ* [Nl/min]	max. ciśnienie na wejściu [bar]	zakres ciśnień [bar]	typ
G3/4"	12000	16	0,5...10	FR04-34H-0,5/10-P
G3/4"	12000	25	0,5...16	FR04-34H-0,5/10-M
G1"	12000	16	0,5...10	FR04-10H-0,5/10
G1"	12000	16	0,5...10	FR04-10H-0,5/10-P
G1"	12000	25	0,5...16	FR04-10H-0,5/10-M

\*wartości przepływu przy ciśnieniu wejściowym 8 bar, ciśnieniu wyjściowym 6 bar i spadku ciśnienia 1 bar

## diagram przepływu



## Wyposażenie dodatkowe

oznaczenie	typ
mocowanie kątowe	MMP04-34/112

rysunki poglądowe  
Zmiany w konstrukcji, wymiarach i wykonaniu materiałowym zastrzeżone