

## uzavírací klapky s otočným pneumatickým pohonem série BUW2, BULI/B



konstrukce	Uzavírací klapka s dvoudílnou hřídelí, plovoucím kotoučem, přenosem výkonu převodovky ozubením, hřídel je chráněna proti uvolnění pojistným kroužkem
funkce	dvojčinné nebo jednočinné provedení
připojení	příruby dle EN1092
druh příruby	mezipřírubové provedení: PN10/PN16/ANSI150 koncové provedení DN40...DN150: PN10/PN16, DN200...DN450: PN10
délka	odpovídající EN558-1 řada 20 (DIN3202-K1)
materiály	pohon: hliník tvrdě eloxovaný, ocelový pastorek poniklovaný, vedení pístnice POM, těsnění NBR uzavírací klapka těleso GJS400-15 s Epoxy vrstvou, kotouč pozinkovaná ocel (DN50...100), GJS400-15 pozinkováno (DN125...450) případně nerez 1.4408, hřídel nerez 1.4016 (ne v kontaktu s médiiem)
manžeta	NBR obsahuje carboxyl vyměnitelný, další viz tabulka "materiály manžet"
oblast použití	pevné látky, kapaliny a plyny skupiny 1 dle směrnice PRD 2014/68/EU, které nenapadají použité materiály
teplota média	-10...+200°C dodatečně závislé na materiálu manžety - viz. tabulka "Materiál manžety"
teplota okolí	-20...+85°C
pracovní tlak	0...6bar
řídící médium	filtrovaný a mazaný nebo nemazaný tlakový vzduch
ovládací tlak	5,5...8 bar, Přizpůsobení na nižší řídící tlaky na přání
způsob upevnění	montáž do pevného rozvodu mezi dvěma přírubami dle EN1092, typ 01, 11, 32, 34
montážní poloha	při použití pro pevné látky hřídel horizontálně, pro všechna ostatní použití libovolně
další provedení	pastorek z nerez, teploty okolí z -40...+85°C případně -20...150°C, průměr do DN500, ATEX II 2 GD Ex h X - ATEX II 2 G/D c T6
příslušenství	namontovaný ruční, pneumatický nebo elektrický řídící ventil elektrická hlášení koncové polohy, pozicionér I/P případně P/P provedení regulace rychlosti spínání, vestavěná odpojitelná převodovka pro ruční ovládání

## Typový klíč

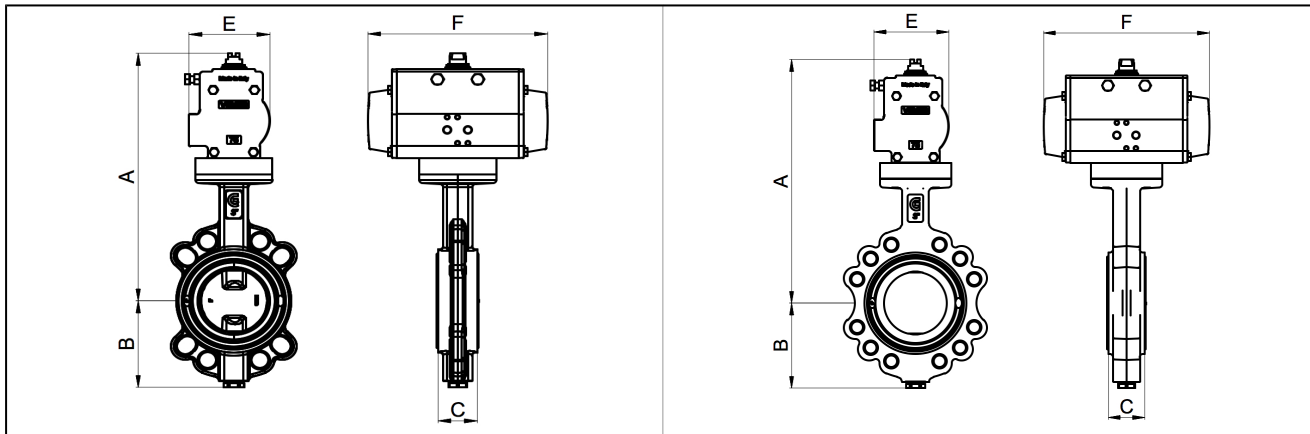
		BU	W	2	-050	-D	S	C	S	-D	3	1	-A
<b>uzavírací klapka</b>													
<b>přírubové provedení</b>	Mezipřírubové		L										
	mezipřírubové		W										
<b>pracovní tlak / Přírubová montáž</b>	6bar...PN10/16/A150			2									
	6bar...PN10			B									
	6bar...PN10/16			I									
<b>DN</b>	40mm				040								
	50mm				050								
	65mm				065								
	80mm				080								
	100mm				100								
	125mm				125								
	150mm				150								
	200mm				200								
	250mm				250								
	300mm				300								
	350mm				350								
	400mm				400								
	450mm				450								
<b>těleso</b>	GJS400-15					D							
<b>kotouč</b>	nerez 1.4408						S						
	GJS400-15 pozinkováno							P					
	ocel pozinkováno								U				
<b>manžeta</b>	NBR obsahuje carboxyl							C					
	EPDM								E				
	Hypalon								H				
	NBR								N				
	polyuretan								P1				
	Silikon								S				
	FKM								V				
	EPDM - potravní								W				
	EPDM HT								X				
<b>hřídel</b>	nerez 1.4016 (prázdná pozice)												
	nerez 1.4401								S				
<b>ovládání</b>	dvojčinný pohon									D			
	jednočinný pohon									S			
<b>ovládací tlak / Tlak média</b>	5,5bar/6bar										3		
<b>médium</b>	voda											1	
	pevné látky, plyny nebo jiné kapaliny												2
	odmašťovací média												3
<b>Další provedení</b>	ATEX												A
	odmaštěno												G
	bez silikonu												S

## Materiál manžety

materiál	teplota média*	příklady použití
EPDM	-10 (-35)*...+130°C	horká voda, studená voda, neutrální plyny a kapaliny
EPDM - potravní	-10 (-30)*...+130°C	potraviny
EPDM HT	-10 (-30)*...+150°C	pára, horká voda, studená voda, neutrální plyny a kapaliny
FKM	-10 (-20)*...+200°C	benzín, nafta, oleje
NBR	-10 (-25)*...+100°C	studená voda, vzduch, neutrální plyny a kapaliny
NBR obsahuje carboxyl	-10 (-25)*...+100°C	abrazivní média jako písek, cement
polyuretan	-10 (-25)*...+90°C	abrazivní média jako písek, cement

Neoprén, Silikon, Hypalon a přírodní kaučuk k dostání na vyžádání  
 \*nízká teplota média na přání

## rozměry



### uzavírací klapka s dvojitým pohonem, ovládací tlak 5,5...8bar, manžeta NBR obsahuje carboxyl

DN DN[mm]	max. pracovní tlak [bar]	A	B	C	E	F	druh pohonu	Kv - hodnoty [m <sup>3</sup> /h]	typ mezipřírubové	hmotnost [cca kg]	typ Mezipřírubové	hmotnost [cca kg]
40	6	259	75	33	81	164	PAD063	116	BUW2-040-DSC-D32	4	BULI-040-DSC-D32	4,8
50	6	267	81	43	81	164	PAD063	116	BUW2-050-DSC-D32	4,6	BULI-050-DSC-D32	5,5
65	6	273	98	46	81	164	PAD063	257	BUW2-065-DSC-D32	5,5	BULI-065-DSC-D32	7,1
80	6	287	110	46	81	164	PAD063	508	BUW2-080-DSC-D32	5,8	BULI-080-DSC-D32	7,9
100	6	302	128	52	81	164	PAD063	925	BUW2-100-DSC-D32	7,8	BULI-100-DSC-D32	9,9
125	6	333	140	56	95	210	PAD075	1492	BUW2-125-DSC-D32	10,1	BULI-125-DSC-D32	12,6
150	6	363	155	56	106	241	PAD085	2168	BUW2-150-DSC-D32	13,1	BULI-150-DSC-D32	15,5
200	6	405	190	60	106	241	PAD085	3838	BUW2-200-DSC-D32	19	BULB-200-DSC-D32	32
250	6	477	220	68	137	333	PAD115	5010	BUW2-250-DSC-D32	31,4	BULB-250-DSC-D32	43,4
300	6	519	247	78	148	372	PAD125	9233	BUW2-300-DSC-D32	43,3	BULB-300-DSC-D32	60,3
350	6	595	280	78	186	500	PAD180	10792	BUW2-350-DSC-D32	76	BULB-350-DSC-D32	96
400	6	738	305	102	213	493	PAD180	14082	BUW2-400-DSC-D32	110	BULB-400-DSC-D32	124
450	6	783	343	114	213	493	PAD180	17840	BUW2-450-DSC-D32	140	BULB-450-DSC-D32	200

### uzavírací klapka s jednočinným pohonem, ovládací tlak 5,5...8bar, manžeta NBR obsahuje carboxyl

DN DN[mm]	max. pracovní tlak [bar]	A	B	C	E	F	druh pohonu	Kv - hodnoty [m <sup>3</sup> /h]	typ mezipřírubové	hmotnost [cca kg]	typ Mezipřírubové	hmotnost [cca kg]
40	6	277	75	33	95	210	PAS0755	116	BUW2-040-DSC-S32	5,7	BULI-040-DSC-S32	6,5
50	6	299	81	43	106	241	PAS0855	116	BUW2-050-DSC-S32	7,7	BULI-050-DSC-S32	8,6
65	6	318	98	46	123	275	PAS1005	257	BUW2-065-DSC-S32	10,8	BULI-065-DSC-S32	12,4
80	6	305	110	46	95	210	PAS0755	508	BUW2-080-DSC-S32	7,5	BULI-080-DSC-S32	9,6
100	6	334	128	52	106	241	PAS0855	925	BUW2-100-DSC-S32	10,9	BULI-100-DSC-S32	13
125	6	395	140	56	137	333	PAS1155	1492	BUW2-125-DSC-S32	18,8	BULI-125-DSC-S32	21,3
150	6	423	155	56	148	372	PAS1255	2168	BUW2-150-DSC-S32	23,3	BULI-150-DSC-S32	25,7
200	6	481	190	60	164	435	PAS1405	3838	BUW2-200-DSC-S32	36,4	BULB-200-DSC-S32	48,9
250	6	535	220	68	186	500	PAS1605	5010	BUW2-250-DSC-S32	51,6	BULB-250-DSC-S32	63,6
300	6	658	247	78	217	579	PAS2005	9233	BUW2-300-DSC-S32	89	BULB-300-DSC-S32	104,1
350	6	785	280	78	249	690	PAS2305	10792	BUW2-350-DSC-S32	116	BULB-350-DSC-S32	136
400	6	810	305	102	249	690	PAS2305	14082	BUW2-400-DSC-S32	150	BULB-400-DSC-S32	164
450	6	929	343	114	249	690	PAS2707	17840	BUW2-450-DSC-S32	217	BULB-450-DSC-S32	277

### uzavírací klapka s dvojitým pohonem, ovládací tlak 5,5...8bar, manžeta EPDM, médium voda

DN DN[mm]	max. pracovní tlak [bar]	A	B	C	E	F	druh pohonu	Kv - hodnoty [m <sup>3</sup> /h]	typ mezipřírubové	hmotnost [cca kg]	typ Mezipřírubové	hmotnost [cca kg]
40	6	259	75	33	81	164	PAD063	116	BUW2-040-DSE-D31	4	BULI-040-DSE-D31	4,8
50	6	267	81	43	81	164	PAD063	116	BUW2-050-DSE-D31	4,6	BULI-050-DSE-D31	5,5
65	6	273	98	46	81	164	PAD063	257	BUW2-065-DSE-D31	5,5	BULI-065-DSE-D31	7,1
80	6	287	110	46	81	164	PAD063	508	BUW2-080-DSE-D31	5,8	BULI-080-DSE-D31	7,9
100	6	302	128	52	81	164	PAD063	925	BUW2-100-DSE-D31	7,8	BULI-100-DSE-D31	9,9
125	6	333	140	56	95	210	PAD075	1492	BUW2-125-DSE-D31	10,1	BULI-125-DSE-D31	12,6
150	6	349	155	56	95	210	PAD075	2168	BUW2-150-DSE-D31	13,1	BULI-150-DSE-D31	15,5
200	6	405	190	60	106	241	PAD085	3838	BUW2-200-DSE-D31	19	BULB-200-DSE-D31	32
250	6	477	220	68	137	333	PAD115	5010	BUW2-250-DSE-D31	31,4	BULB-250-DSE-D31	43,4
300	6	508	247	78	137	333	PAD115	9233	BUW2-300-DSE-D31	41,4	BULB-300-DSE-D31	58,4
350	6	571	280	78	164	435	PAD140	10792	BUW2-350-DSE-D31	63,3	BULB-350-DSE-D31	83,3
400	6	621	305	102	186	500	PAD160	14082	BUW2-400-DSE-D31	103	BULB-400-DSE-D31	116

### uzavírací klapka s jednočinným pohonem, ovládací tlak 5,5...8bar, manžeta EPDM, médium voda

DN DN[mm]	max. pracovní tlak [bar]	A	B	C	E	F	druh pohonu	Kv - hodnoty [m <sup>3</sup> /h]	typ mezipřírubové	hmotnost [cca kg]	typ Mezipřírubové	hmotnost [cca kg]
40	6	277	75	33	95	210	PAS0755	116	BUW2-040-DSE-S31	5,7	BULI-040-DSE-S31	6,5
50	6	285	81	43	95	210	PAS0755	116	BUW2-050-DSE-S31	6,3	BULI-050-DSE-S31	7,2
65	6	305	98	46	106	241	PAS0855	257	BUW2-065-DSE-S31	8,6	BULI-065-DSE-S31	10,2
80	6	287	110	46	81	164	PAS0635	508	BUW2-080-DSE-S31	6,1	BULI-080-DSE-S31	8,2
100	6	320	128	52	95	210	PAS0755	925	BUW2-100-DSE-S31	9,5	BULI-100-DSE-S31	11,6
125	6	360	140	56	123	275	PAS1005	1492	BUW2-125-DSE-S31	14,3	BULI-125-DSE-S31	16,8
150	6	411	155	56	123	333	PAS1155	2168	BUW2-150-DSE-S31	20,7	BULI-150-DSE-S31	23,1
200	6	449	190	60	137	333	PAS1155	3838	BUW2-200-DSE-S31	25,6	BULB-200-DSE-S31	38,6
250	6	535	220	68	186	500	PAS1605	5010	BUW2-250-DSE-S31	51,6	BULB-250-DSE-S31	63,6
300	6	565	247	78	186	500	PAS1605	9233	BUW2-300-DSE-S31	62,1	BULB-300-DSE-S31	81,4
350	6	688	280	78	217	579	PAS2005	10792	BUW2-350-DSE-S31	97	BULB-350-DSE-S31	117
400	6	810	305	102	249	690	PAS2305	14082	BUW2-400-DSE-S31	134	BULB-400-DSE-S31	148

vyobrazení jsou nezávazná  
změna konstrukce, rozměrů a materiálů vyhrazena.