

Absperrklappen mit Druckluftdrehantrieb Serie BUW2, BULI/B



Bauart	Zwischenflansch- bzw. Abflanschklappe mit zweiteiliger Welle, Klappenscheibe schwimmend, Kraftübertragung über Vielverzahnung, Welle mittels Seegering gegen Ausblasen gesichert
Funktion	doppeltwirkende oder einfachwirkende Ausführung
Anschluss	Flansche nach EN1092
Flanschform	Zwischenflanschausführung: PN10/PN16/ANSI150 Abflanschausführung DN40...DN150: PN10/PN16, DN200...DN450: PN10
Baulänge	entsprechend EN558-1 Reihe 20 (DIN3202-K1)
Werkstoffe	Antrieb: Aluminium harteloxiert, Ritzel Stahl vernickelt, Kolbenführung POM, Dichtungen NBR Absperrklappe Gehäuse GJS400-15 epoxybeschichtet, Scheibe Stahl verzinkt (DN50...100), GJS400-15 verzinkt (DN125...450) bzw. Edelstahl 1.4408, Welle Edelstahl 1.4016 (nicht mediumsberührt)
Manschette	NBR carboxylhaltig auswechselbar, weitere siehe Tabelle "Manschettenwerkstoffe"
Einsatzbereich	Feststoffe, Flüssigkeiten und Gase der Gruppe 1 und 2 entsprechend PED 2014/68/EU, die die verwendeten Werkstoffe nicht angreifen
Mediumtemperatur	-10...+200°C zusätzlich abhängig vom Manschettenwerkstoff - siehe Tabelle "Manschettenwerkstoffe"
Umgebungstemperatur	-20...+85°C
Betriebsdruck	0...6bar
Steuermedium	gefilterte und geölte oder ungeölte Druckluft
Steuerdruck	5,5...8 bar, Anpassung an geringere Steuerdrücke auf Anfrage
Befestigungsart	Einbau in starres Leitungssystem zwischen zwei Flanschen nach EN1092, Form 01, 11, 32, 34
Einbaulage	bei Einsatz für Feststoffe Welle liegend, für alle anderen Anwendungen beliebig
Sonderausführung	Ritzel in Edelstahl, Umgebungstemperaturen von -40...+85°C bzw. -20...150°C, Nennweiten bis DN500, ATEX II 2 GD Ex h X - ATEX II 2 G/D c T6
Zubehör	aufgebautes händisches, pneumatisches oder elektrisches Steuerventil elektrische Endlagenrückmeldung, Stellungsregler in I/P bzw. P/P Ausführung Regulierung der Schaltgeschwindigkeit, zwischengebautes entkoppelbares Getriebe zur Handbetätigung

Typenschlüssel

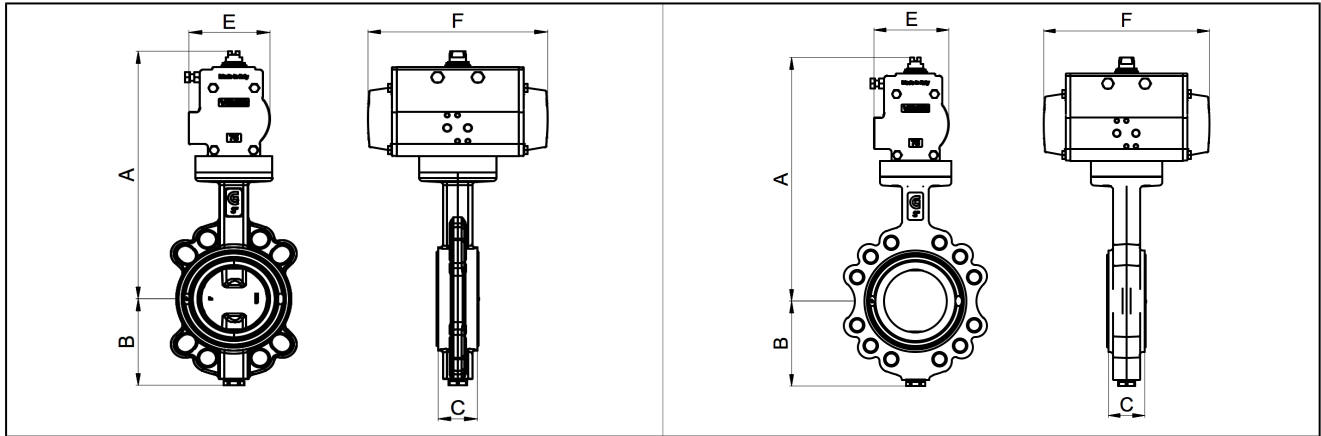
		BU	W	2	-050	-D	S	C	S	-D	3	1	-A		
Absperrklappe															
Flanschausführung	Abflansch		L												
	Zwischenflansch		W												
Betriebsdruck / Flanscheinbau	6bar...PN10/16/A150			2											
	6bar...PN10			B											
	6bar...PN10/16			I											
Nennweite	40mm				040										
	50mm				050										
	65mm				065										
	80mm				080										
	100mm				100										
	125mm				125										
	150mm				150										
	200mm				200										
	250mm				250										
	300mm				300										
	350mm				350										
	400mm				400										
450mm				450											
Körper	GJS400-15					D									
Scheibe	Edelstahl 1.4408						S								
	GJS400-15 verzinkt							P							
	Stahl verzinkt								U						
Manschette	NBR carboxylhaltig							C							
	EPDM								E						
	Hypalon									H					
	NBR										N				
	Polyurethan										P1				
	Silikon											S			
	FKM												V		
	EPDM-weiß													W	
EPDM HT														X	
Welle	Edelstahl 1.4016 (Stelle leer lassen)														
	Edelstahl 1.4401												S		
Betätigung	doppeltwirkender Antrieb												D		
	einfachwirkender Antrieb													S	
Steuerdruck / Mediumsdruck	5,5bar/6bar													3	
Medium	Wasser														1
	Feststoffe, Gase oder andere Flüssigkeiten														2
	entfettende Medien														3
Sonderausführungen	ATEX														A
	öl- und fettfrei														G
	silikonfrei														S

Manschettenwerkstoffe

Werkstoff	Mediumtemperatur*	Anwendungsbeispiele
EPDM	-10 (-35)*...+130°C	Heißwasser, Kaltwasser, neutrale Gase und Flüssigkeiten
EPDM-weiß	-10 (-30)*...+130°C	Lebensmittel
EPDM HT	-10 (-30)*...+150°C	Dampf, Heißwasser, Kaltwasser, neutrale Gase und Flüssigkeiten
FKM	-10 (-20)*...+200°C	Benzin, Diesel, Öle
NBR	-10 (-25)*...+100°C	Kaltwasser, Luft, neutrale Gase und Flüssigkeiten
NBR carboxylhaltig	-10 (-25)*...+100°C	abrasive Medien wie Sand, Zement
Polyurethan	-10 (-25)*...+90°C	abrasive Medien wie Sand, Zement

Neopren, Silikon, Hypalon und Naturkautschuk sind auf Anfrage lieferbar
 *niedrigere Mediumtemperaturen auf Anfrage

Abmessungen



Klappen mit doppelwirkendem Antrieb, Steuerdruck 5,5...8bar, Manschette NBR carboxylhaltig

Nennweite DN[mm]	max. Betriebsdruck [bar]	A	B	C	E	F	Antriebstyp	KV-Wert [m ³ /h]	Typ Zwischenflansch	Gewicht [ca. kg]	Typ Abflansch	Gewicht [ca. kg]
40	6	259	75	33	81	164	PAD063	116	BUW2-040-DSC-D32	4	BULI-040-DSC-D32	4,8
50	6	267	81	43	81	164	PAD063	116	BUW2-050-DSC-D32	4,6	BULI-050-DSC-D32	5,5
65	6	273	98	46	81	164	PAD063	257	BUW2-065-DSC-D32	5,5	BULI-065-DSC-D32	7,1
80	6	287	110	46	81	164	PAD063	508	BUW2-080-DSC-D32	5,8	BULI-080-DSC-D32	7,9
100	6	302	128	52	81	164	PAD063	925	BUW2-100-DSC-D32	7,8	BULI-100-DSC-D32	9,9
125	6	333	140	56	95	210	PAD075	1492	BUW2-125-DSC-D32	10,1	BULI-125-DSC-D32	12,6
150	6	363	155	56	106	241	PAD085	2168	BUW2-150-DSC-D32	13,1	BULI-150-DSC-D32	15,5
200	6	405	190	60	106	241	PAD085	3838	BUW2-200-DSC-D32	19	BULB-200-DSC-D32	32
250	6	477	220	68	137	333	PAD115	5010	BUW2-250-DSC-D32	31,4	BULB-250-DSC-D32	43,4
300	6	519	247	78	148	372	PAD125	9233	BUW2-300-DSC-D32	43,3	BULB-300-DSC-D32	60,3
350	6	595	280	78	186	500	PAD180	10792	BUW2-350-DSC-D32	76	BULB-350-DSC-D32	96
400	6	738	305	102	213	493	PAD180	14082	BUW2-400-DSC-D32	110	BULB-400-DSC-D32	124
450	6	783	343	114	213	493	PAD180	17840	BUW2-450-DSC-D32	140	BULB-450-DSC-D32	200

Klappen mit einfachwirkendem Antrieb, Steuerdruck 5,5...8bar, Manschette NBR carboxylhaltig

Nennweite DN[mm]	max. Betriebsdruck [bar]	A	B	C	E	F	Antriebstyp	KV-Wert [m ³ /h]	Typ Zwischenflansch	Gewicht [ca. kg]	Typ Abflansch	Gewicht [ca. kg]
40	6	277	75	33	95	210	PAS0755	116	BUW2-040-DSC-S32	5,7	BULI-040-DSC-S32	6,5
50	6	299	81	43	106	241	PAS0855	116	BUW2-050-DSC-S32	7,7	BULI-050-DSC-S32	8,6
65	6	318	98	46	123	275	PAS1005	257	BUW2-065-DSC-S32	10,8	BULI-065-DSC-S32	12,4
80	6	305	110	46	95	210	PAS0755	508	BUW2-080-DSC-S32	7,5	BULI-080-DSC-S32	9,6
100	6	334	128	52	106	241	PAS0855	925	BUW2-100-DSC-S32	10,9	BULI-100-DSC-S32	13
125	6	395	140	56	137	333	PAS1155	1492	BUW2-125-DSC-S32	18,8	BULI-125-DSC-S32	21,3
150	6	423	155	56	148	372	PAS1255	2168	BUW2-150-DSC-S32	23,3	BULI-150-DSC-S32	25,7
200	6	481	190	60	164	435	PAS1405	3838	BUW2-200-DSC-S32	36,4	BULB-200-DSC-S32	48,9
250	6	535	220	68	186	500	PAS1605	5010	BUW2-250-DSC-S32	51,6	BULB-250-DSC-S32	63,6
300	6	658	247	78	217	579	PAS2005	9233	BUW2-300-DSC-S32	89	BULB-300-DSC-S32	104,1
350	6	785	280	78	249	690	PAS2305	10792	BUW2-350-DSC-S32	116	BULB-350-DSC-S32	136
400	6	810	305	102	249	690	PAS2305	14082	BUW2-400-DSC-S32	150	BULB-400-DSC-S32	164
450	6	929	343	114	249	690	PAS2707	17840	BUW2-450-DSC-S32	217	BULB-450-DSC-S32	277

Klappen mit doppelwirkendem Antrieb, Steuerdruck 5,5...8bar, Manschette EPDM, Medium Wasser

Nennweite DN[mm]	max. Betriebsdruck [bar]	A	B	C	E	F	Antriebstyp	KV-Wert [m ³ /h]	Typ Zwischenflansch	Gewicht [ca. kg]	Typ Abflansch	Gewicht [ca. kg]
40	6	259	75	33	81	164	PAD063	116	BUW2-040-DSE-D31	4	BULI-040-DSE-D31	4,8
50	6	267	81	43	81	164	PAD063	116	BUW2-050-DSE-D31	4,6	BULI-050-DSE-D31	5,5
65	6	273	98	46	81	164	PAD063	257	BUW2-065-DSE-D31	5,5	BULI-065-DSE-D31	7,1
80	6	287	110	46	81	164	PAD063	508	BUW2-080-DSE-D31	5,8	BULI-080-DSE-D31	7,9
100	6	302	128	52	81	164	PAD063	925	BUW2-100-DSE-D31	7,8	BULI-100-DSE-D31	9,9
125	6	333	140	56	95	210	PAD075	1492	BUW2-125-DSE-D31	10,1	BULI-125-DSE-D31	12,6
150	6	349	155	56	95	210	PAD075	2168	BUW2-150-DSE-D31	13,1	BULI-150-DSE-D31	15,5
200	6	405	190	60	106	241	PAD085	3838	BUW2-200-DSE-D31	19	BULB-200-DSE-D31	32
250	6	477	220	68	137	333	PAD115	5010	BUW2-250-DSE-D31	31,4	BULB-250-DSE-D31	43,4
300	6	508	247	78	137	333	PAD115	9233	BUW2-300-DSE-D31	41,4	BULB-300-DSE-D31	58,4
350	6	571	280	78	164	435	PAD140	10792	BUW2-350-DSE-D31	63,3	BULB-350-DSE-D31	83,3
400	6	621	305	102	186	500	PAD160	14082	BUW2-400-DSE-D31	103	BULB-400-DSE-D31	116

Klappen mit einfachwirkendem Antrieb, Steuerdruck 5,5...8bar, Manschette EPDM, Medium Wasser

Nennweite DN[mm]	max. Betriebsdruck [bar]	A	B	C	E	F	Antriebstyp	KV-Wert [m ³ /h]	Typ Zwischenflansch	Gewicht [ca. kg]	Typ Abflansch	Gewicht [ca. kg]
40	6	277	75	33	95	210	PAS0755	116	BUW2-040-DSE-S31	5,7	BULI-040-DSE-S31	6,5
50	6	285	81	43	95	210	PAS0755	116	BUW2-050-DSE-S31	6,3	BULI-050-DSE-S31	7,2
65	6	305	98	46	106	241	PAS0855	257	BUW2-065-DSE-S31	8,6	BULI-065-DSE-S31	10,2
80	6	287	110	46	81	164	PAS0635	508	BUW2-080-DSE-S31	6,1	BULI-080-DSE-S31	8,2
100	6	320	128	52	95	210	PAS0755	925	BUW2-100-DSE-S31	9,5	BULI-100-DSE-S31	11,6
125	6	360	140	56	123	275	PAS1005	1492	BUW2-125-DSE-S31	14,3	BULI-125-DSE-S31	16,8
150	6	411	155	56	123	333	PAS1155	2168	BUW2-150-DSE-S31	20,7	BULI-150-DSE-S31	23,1
200	6	449	190	60	137	333	PAS1155	3838	BUW2-200-DSE-S31	25,6	BULB-200-DSE-S31	38,6
250	6	535	220	68	186	500	PAS1605	5010	BUW2-250-DSE-S31	51,6	BULB-250-DSE-S31	63,6
300	6	565	247	78	186	500	PAS1605	9233	BUW2-300-DSE-S31	62,1	BULB-300-DSE-S31	81,4
350	6	688	280	78	217	579	PAS2005	10792	BUW2-350-DSE-S31	97	BULB-350-DSE-S31	117
400	6	810	305	102	249	690	PAS2305	14082	BUW2-400-DSE-S31	134	BULB-400-DSE-S31	148

Abbildungen unverbindlich
Konstruktions-, Maß- und Werkstoffänderungen vorbehalten