

Pillangószelepek pneumatikus forgatóhengerral sorozat BUW2, BULI/B



kialakítás	karimák közé építhető, ill. karimára szerelhető pillangószelep két részből álló tengellyel, úszó tányérral, fogasíves erőátvitellel, kifújással szemben védő seeger-gyűrűs tengelyrögzítéssel
funkció	kétoldali működésű vagy egyoldali működésű kivitel
csatlakozás	karima EN1092 szerint
karima forma	karimák közé szerelhető kivitel: PN10/PN16/ANSI150 karimás kivitel DN40...DN150: PN10/PN16, DN200...DN450: PN10
hossz	EN558-1 20-as sorozat (DIN3202-K1) szerint
anyagok	hajtómű: keményeloxált alumínium, fogaskerék acél nikkelezett, dugattyú megvezetése POM, tömítések NBR pillangószelep ház GJS400-15 epoxibevonattal, tányér horganyzott acél (DN50...100), GJS400-15 horganyzott (DN125...450) ill. rozsdamentes acél AISI 316, tengely rozsdamentes acél 1.4016 (közeggel nem érintkezik)
mandzsetta	NBR karboxiltartalmú kicserélhető, egyebek lásd táblázat "mandzsetta anyagok"
alkalmazás	szilárd anyagok, Az 1-es és 2-es csoport folyadékaik és gázai, melyek a felhasznált anyagokra a 2014/68/EU szerint nem ártalmasak
közeghőmérséklet	-10...+200°C ezenkívül függ a tömítés anyagától is - lásd táblázat "mandzsetta anyagok"
környezeti hőmérséklet	-20...+85°C
üzemi nyomás	0...6bar
vezérlő közeg	szűrt és olajozott vagy nem olajozott sűrített levegő
vezérlő nyomás	5,5...8 bar, alacsonyabb vezérlő nyomásokhoz igazítás igény szerint
Rögzítés módja	beépítés merev sűrített levegő hálózatba két karima között EN1092 01, 11, 32, 34 alak szerint
beépítési helyzet	fekvő elrendezésű szilárd tengely esetén, bármilyen egyéb alkalmazás esetén bármelyik
egyedi kivitel	rozsdamentes acélból készült hajtófogaskerék, környezeti hőmérséklet től -40...+85°C ill. -20...150°C, maximális névleges méret DN500, ATEX II 2 GD Ex h X - ATEX II 2 G/D c T6
Kellékek	kézi, pneumatikus vagy elektromos szabályozószeleppel elektromos véghelyzetjelző, I/P vagy P/P helyzet szabályozó a mozgási sebesség beállítása, közéépített szétkapcsolható hajtóművel kézi működtetéshez

típuskód

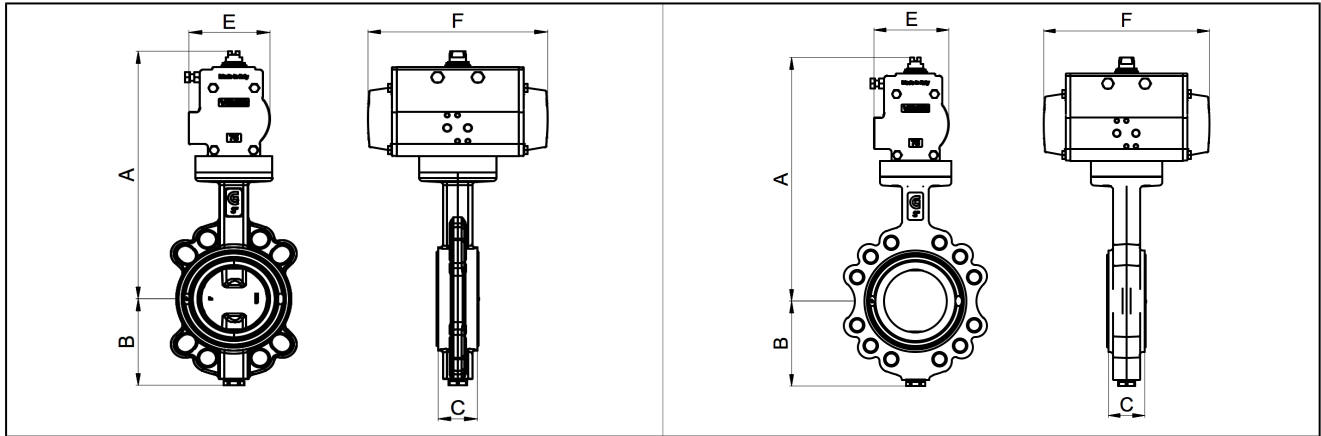
		BU	W	2	-050	-D	S	C	S	-D	3	1	-A
pillangószelep													
karimás kivitel	karima		L										
	karimák közé építhető		W										
üzemi nyomás / karimás beépítés	6bar...PN10/16/A150			2									
	6bar...PN10			B									
	6bar...PN10/16			I									
névleges méret	40mm				040								
	50mm				050								
	65mm				065								
	80mm				080								
	100mm				100								
	125mm				125								
	150mm				150								
	200mm				200								
	250mm				250								
	300mm				300								
	350mm				350								
	400mm				400								
	450mm				450								
ház	GJS400-15					D							
tányér	rozsdamentes acél AISI 316						S						
	GJS400-15 horganyzott						P						
	acél horganyzott						U						
mandzsetta	NBR karboxiltartalmú							C					
	EPDM							E					
	Hypalon							H					
	NBR							N					
	poliuretán							P1					
	szilikon							S					
	FKM							V					
	EPDM fehér							W					
	EPDM HT							X					
tengely	rozsdamentes acél 1.4016 (helyet üresen kell hagyni)												
	rozsdamentes acél 1.4401							S					
működtetés	kétoldali működésű hajtómű									D			
	egyoldali működésű hajtómű									S			
vezérlő nyomás / közeg nyomása	5,5bar/6bar										3		
közeg	víz											1	
	szilárd anyagok, gázok vagy egyéb folyadékok												2
	zsírtávolító közegek												3
egyedi kivitel	ATEX												A
	olaj-, és zsírmentes												G
	szilikon-mentes												S

mandzsetta anyagok

anyag	közeghőmérséklet*	alkalmazási példák
EPDM	-10 (-35)*...+130°C	forró víz, hideg víz, semleges gázok és folyadékok
EPDM fehér	-10 (-30)*...+130°C	élelmiszer
EPDM HT	-10 (-30)*...+150°C	gőz, forró víz, hideg víz, semleges gázok és folyadékok
FKM	-10 (-20)*...+200°C	benzin, dízel, olajok
NBR	-10 (-25)*...+100°C	hideg víz, levegő, semleges gázok és folyadékok
NBR karboxiltartalmú	-10 (-25)*...+100°C	abrazív közegek mint homok, cement
poliuretán	-10 (-25)*...+90°C	abrazív közegek mint homok, cement

neoprén, szilikon, Hypalon és természetes kaucsuk igény esetén rendelhető
 *alacsonyabb közeghőmérsékletek kérésre

méretek



pillangószelep kétoldali működésű hajtóművel, vezérlő nyomás 5,5...8bar, mandzsetta NBR karboxiltartalmú

névleges méret DN[mm]	max. üzemi nyomás [bar]	A	B	C	E	F	hajtómű típusa	KV-érték [m ³ /h]	típus karimák közé építhető	súly [kb. kg]	típus karima	súly [kb. kg]
40	6	259	75	33	81	164	PAD063	116	BUW2-040-DSC-D32	4	BULI-040-DSC-D32	4,8
50	6	267	81	43	81	164	PAD063	116	BUW2-050-DSC-D32	4,6	BULI-050-DSC-D32	5,5
65	6	273	98	46	81	164	PAD063	257	BUW2-065-DSC-D32	5,5	BULI-065-DSC-D32	7,1
80	6	287	110	46	81	164	PAD063	508	BUW2-080-DSC-D32	5,8	BULI-080-DSC-D32	7,9
100	6	302	128	52	81	164	PAD063	925	BUW2-100-DSC-D32	7,8	BULI-100-DSC-D32	9,9
125	6	333	140	56	95	210	PAD075	1492	BUW2-125-DSC-D32	10,1	BULI-125-DSC-D32	12,6
150	6	363	155	56	106	241	PAD085	2168	BUW2-150-DSC-D32	13,1	BULI-150-DSC-D32	15,5
200	6	405	190	60	106	241	PAD085	3838	BUW2-200-DSC-D32	19	BULB-200-DSC-D32	32
250	6	477	220	68	137	333	PAD115	5010	BUW2-250-DSC-D32	31,4	BULB-250-DSC-D32	43,4
300	6	519	247	78	148	372	PAD125	9233	BUW2-300-DSC-D32	43,3	BULB-300-DSC-D32	60,3
350	6	595	280	78	186	500	PAD180	10792	BUW2-350-DSC-D32	76	BULB-350-DSC-D32	96
400	6	738	305	102	213	493	PAD180	14082	BUW2-400-DSC-D32	110	BULB-400-DSC-D32	124
450	6	783	343	114	213	493	PAD180	17840	BUW2-450-DSC-D32	140	BULB-450-DSC-D32	200

pillangószelepek egyszeres működésű munkahengerrel, vezérlő nyomás 5,5...8bar, mandzsetta NBR karboxiltartalmú

névleges méret DN[mm]	max. üzemi nyomás [bar]	A	B	C	E	F	hajtómű típusa	KV-érték [m ³ /h]	típus karimák közé építhető	súly [kb. kg]	típus karima	súly [kb. kg]
40	6	277	75	33	95	210	PAS0755	116	BUW2-040-DSC-S32	5,7	BULI-040-DSC-S32	6,5
50	6	299	81	43	106	241	PAS0855	116	BUW2-050-DSC-S32	7,7	BULI-050-DSC-S32	8,6
65	6	318	98	46	123	275	PAS1005	257	BUW2-065-DSC-S32	10,8	BULI-065-DSC-S32	12,4
80	6	305	110	46	95	210	PAS0755	508	BUW2-080-DSC-S32	7,5	BULI-080-DSC-S32	9,6
100	6	334	128	52	106	241	PAS0855	925	BUW2-100-DSC-S32	10,9	BULI-100-DSC-S32	13
125	6	395	140	56	137	333	PAS1155	1492	BUW2-125-DSC-S32	18,8	BULI-125-DSC-S32	21,3
150	6	423	155	56	148	372	PAS1255	2168	BUW2-150-DSC-S32	23,3	BULI-150-DSC-S32	25,7
200	6	481	190	60	164	435	PAS1405	3838	BUW2-200-DSC-S32	36,4	BULB-200-DSC-S32	48,9
250	6	535	220	68	186	500	PAS1605	5010	BUW2-250-DSC-S32	51,6	BULB-250-DSC-S32	63,6
300	6	658	247	78	217	579	PAS2005	9233	BUW2-300-DSC-S32	89	BULB-300-DSC-S32	104,1
350	6	785	280	78	249	690	PAS2305	10792	BUW2-350-DSC-S32	116	BULB-350-DSC-S32	136
400	6	810	305	102	249	690	PAS2305	14082	BUW2-400-DSC-S32	150	BULB-400-DSC-S32	164
450	6	929	343	114	249	690	PAS2707	17840	BUW2-450-DSC-S32	217	BULB-450-DSC-S32	277

pillangószelep kétoldali működésű hajtóművel, vezérlő nyomás 5,5...8bar, mandzsetta EPDM, közeg víz

névleges méret DN[mm]	max. üzemi nyomás [bar]	A	B	C	E	F	hajtómű típusa	KV-érték [m ³ /h]	típus karimák közé építhető	súly [kb. kg]	típus karima	súly [kb. kg]
40	6	259	75	33	81	164	PAD063	116	BUW2-040-DSE-D31	4	BULI-040-DSE-D31	4,8
50	6	267	81	43	81	164	PAD063	116	BUW2-050-DSE-D31	4,6	BULI-050-DSE-D31	5,5
65	6	273	98	46	81	164	PAD063	257	BUW2-065-DSE-D31	5,5	BULI-065-DSE-D31	7,1
80	6	287	110	46	81	164	PAD063	508	BUW2-080-DSE-D31	5,8	BULI-080-DSE-D31	7,9
100	6	302	128	52	81	164	PAD063	925	BUW2-100-DSE-D31	7,8	BULI-100-DSE-D31	9,9
125	6	333	140	56	95	210	PAD075	1492	BUW2-125-DSE-D31	10,1	BULI-125-DSE-D31	12,6
150	6	349	155	56	95	210	PAD075	2168	BUW2-150-DSE-D31	13,1	BULI-150-DSE-D31	15,5
200	6	405	190	60	106	241	PAD085	3838	BUW2-200-DSE-D31	19	BULB-200-DSE-D31	32
250	6	477	220	68	137	333	PAD115	5010	BUW2-250-DSE-D31	31,4	BULB-250-DSE-D31	43,4
300	6	508	247	78	137	333	PAD115	9233	BUW2-300-DSE-D31	41,4	BULB-300-DSE-D31	58,4
350	6	571	280	78	164	435	PAD140	10792	BUW2-350-DSE-D31	63,3	BULB-350-DSE-D31	83,3
400	6	621	305	102	186	500	PAD160	14082	BUW2-400-DSE-D31	103	BULB-400-DSE-D31	116

pillangószelepek egyszeres működésű munkahengerrel, vezérlő nyomás 5,5...8bar, mandzsetta EPDM, közeg víz

névleges méret DN[mm]	max. üzemi nyomás [bar]	A	B	C	E	F	hajtómű típusa	KV-érték [m ³ /h]	típus karimák közé építhető	súly [kb. kg]	típus karima	súly [kb. kg]
40	6	277	75	33	95	210	PAS0755	116	BUW2-040-DSE-S31	5,7	BULI-040-DSE-S31	6,5
50	6	285	81	43	95	210	PAS0755	116	BUW2-050-DSE-S31	6,3	BULI-050-DSE-S31	7,2
65	6	305	98	46	106	241	PAS0855	257	BUW2-065-DSE-S31	8,6	BULI-065-DSE-S31	10,2
80	6	287	110	46	81	164	PAS0635	508	BUW2-080-DSE-S31	6,1	BULI-080-DSE-S31	8,2
100	6	320	128	52	95	210	PAS0755	925	BUW2-100-DSE-S31	9,5	BULI-100-DSE-S31	11,6
125	6	360	140	56	123	275	PAS1005	1492	BUW2-125-DSE-S31	14,3	BULI-125-DSE-S31	16,8
150	6	411	155	56	123	333	PAS1155	2168	BUW2-150-DSE-S31	20,7	BULI-150-DSE-S31	23,1
200	6	449	190	60	137	333	PAS1155	3838	BUW2-200-DSE-S31	25,6	BULB-200-DSE-S31	38,6
250	6	535	220	68	186	500	PAS1605	5010	BUW2-250-DSE-S31	51,6	BULB-250-DSE-S31	63,6
300	6	565	247	78	186	500	PAS1605	9233	BUW2-300-DSE-S31	62,1	BULB-300-DSE-S31	81,4
350	6	688	280	78	217	579	PAS2005	10792	BUW2-350-DSE-S31	97	BULB-350-DSE-S31	117
400	6	810	305	102	249	690	PAS2305	14082	BUW2-400-DSE-S31	134	BULB-400-DSE-S31	148

az ábrák csak tájékoztató jellegűek
konstrukciós, méret és anyagválogatás joga fenntartva