

leptir ventili sa pneumatskim aktuatorom serije BUW2, BULI/B



tip konstrukcije	pločasti odnosno uškasti tip leptirastog ventila sa dva komada vratila, plutajući disk, prenos snage po sistemu zuba zupčanika, osovina je zaštićena od izvlačenja elastičnim prstenom
funkcija	dvosmernog dejstva ili jednosmernog dejstva konstrukcija
priključak	prirubnica prema EN1092
oblik prirubnice	sa ušicama za centriranje: PN10/PN16/ANSI150 sa postavljenim ušicama DN40...DN150: PN10/PN16, DN200...DN450: PN10
dužina	prema EN558-1 linija 20 (DIN2302-K1)
materijali	aktuator: aluminijum tvrdo anodno oksidiran, zupčanik od niklovanog čelika, vođica klipa POM, zaptivke NBR leptir ventil telo nodularni liv premazano epoksidnom smolom, disk pocinkovani čelik (DN50...100), nodularni liv pocinkovan (DN125...450) odnosno nerđajući čelik AISI 316, osovina nerđajući čelik AISI 430 (nije u dodiru sa medijumima)
obloga	NBR koji sadrži karboksil demontažni, za više, pogledati tabelu "materijal obloga"
aplikacija	materije, tečnosti i gasovi iz grupe 1 i 2 prema PED 2014/68/EG ne oštećuju korišćeni materijal
temperatura medija	-10...+200°C dodatno zavisni od materijala zaptivke - vidi tabelu "materijal obloge"
temperatura okoline	-20...+85°C
radni pritisak	0...6bar
komandni fluid	prečišćen i zauljen ili nezauljen komprimovani vazduh
komandni pritisak	5,5...8 bar, prilagodjavanje za nizak komandni pritisak na poseban zahtev
način pričvršćivanja	u cevnoj instalaciji između dve oprirubnice prema EN1092 FORM 01,11,32,34
položaj montaže	kada se koristi za čvrsto ležeću osovin, za sve druge aplikacije bilo koji
posebna verzija	zupčanik od nerđajućeg čelika, temperatura okruženja od -40...+85°C odnosno -20...150°C, prečnik do DN500, ATEX II 2 GD Ex h X - ATEX II 2 G/D c T6
pribor	montiran ručni pneumatski ili električni regulacioni ventil elektro signal krajnjeg položaja, I/P ili P/P pozicioner kontrola brzine kretanja, reduktorski pogon koji može da se isključuje ugrađen između

šifra tipa

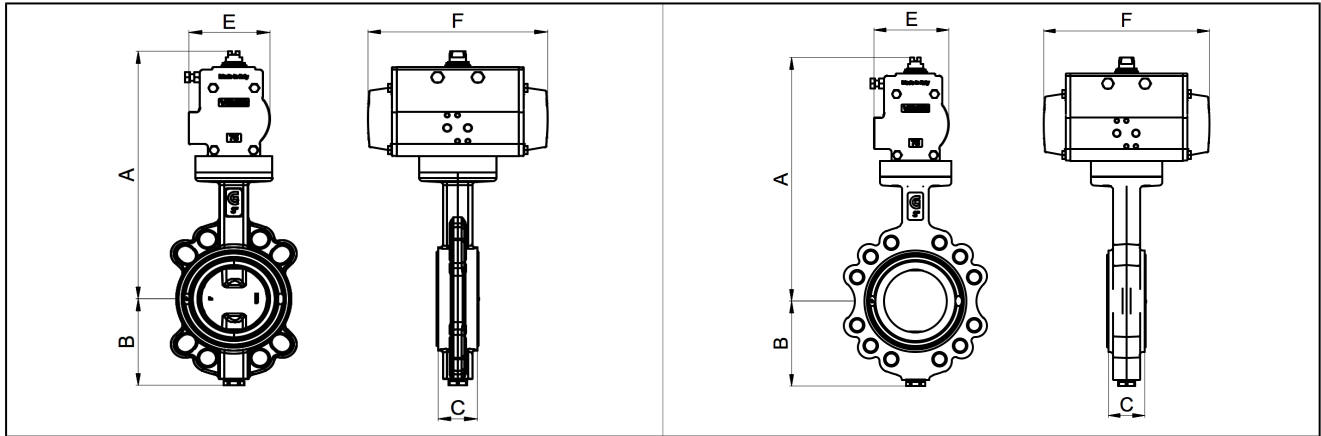
		BU	W	2	-050	-D	S	C	S	-D	3	1	-A
leptir ventil													
tip prirubnice	urezane ušice		L										
	pločastog tipa		W										
radni pritisak / montirana prirubnica	6bar...PN10/16/A150			2									
	6bar...PN10			B									
	6bar...PN10/16			I									
nominalni otvor	40mm				040								
	50mm				050								
	65mm				065								
	80mm				080								
	100mm				100								
	125mm				125								
	150mm				150								
	200mm				200								
	250mm				250								
	300mm				300								
	350mm				350								
400mm				400									
450mm				450									
telo	nodularni liv					D							
disk	nerđajući čelik AISI 316						S						
	nodularni liv												
	pocinkovan						P						
	čelik pocinkovan						U						
obloga	NBR koji sadrži karboksil						C						
	EPDM						E						
	hipalon						H						
	NBR						N						
	poliuretan						P1						
	silikon						S						
	FKM						V						
	EPDM-beli						W						
EPDM HT						X							
osovina	nerđajući čelik AISI 430 (prazna pozicija)												
	nerđajući čelik AISI 316L						S						
aktiviranje	dvosmernog aktuator								D				
	jednosmernog dejstva aktuator								S				
komandni pritisak / srednji pritisak	5,5bar/6bar									3			
medijum	voda											1	
	materije, gasovi i druge tečnosti											2	
	opadanje media											3	
posebna verzija	ATEX												A
	bez ulja ili masti												G
	bez silikona												S

materijal obloge

materijal	temperatura medija*	primeri primene
EPDM	-10 (-35)*...+130°C	vruća voda, hladna voda, prirodni gasovi i tečnosti
EPDM-beli	-10 (-30)*...+130°C	hrana
EPDM HT	-10 (-30)*...+150°C	para, vruća voda, hladna voda, prirodni gasovi i tečnosti
FKM	-10 (-20)*...+200°C	benzin, dizel, ulja
NBR	-10 (-25)*...+100°C	hladna voda, vazduh, prirodni gasovi i tečnosti
NBR koji sadrži karboksil	-10 (-25)*...+100°C	abrazivni materijal kao što je pesak, cement...
poliuretan	-10 (-25)*...+90°C	abrazivni materijal kao što je pesak, cement...

neopren, silikon, hipalon i prirodna guma mogu se nabaviti po upitu
*niže temperature medija po upitu

dimenzije



leptir ventil sa dvosmernim aktuatorom, komandni pritisak 5,5...8bar, obloga NBR koji sadrži karboksil

nominalni otvor DN[mm]	max. radni pritisak [bar]	A	B	C	E	F	tip aktuatora	KV-vrednost [m ³ /h]	tip pločastog tipa	težina [oko kg]	tip urezane ušice	težina [oko kg]
40	6	259	75	33	81	164	PAD063	116	BUW2-040-DSC-D32	4	BULI-040-DSC-D32	4,8
50	6	267	81	43	81	164	PAD063	116	BUW2-050-DSC-D32	4,6	BULI-050-DSC-D32	5,5
65	6	273	98	46	81	164	PAD063	257	BUW2-065-DSC-D32	5,5	BULI-065-DSC-D32	7,1
80	6	287	110	46	81	164	PAD063	508	BUW2-080-DSC-D32	5,8	BULI-080-DSC-D32	7,9
100	6	302	128	52	81	164	PAD063	925	BUW2-100-DSC-D32	7,8	BULI-100-DSC-D32	9,9
125	6	333	140	56	95	210	PAD075	1492	BUW2-125-DSC-D32	10,1	BULI-125-DSC-D32	12,6
150	6	363	155	56	106	241	PAD085	2168	BUW2-150-DSC-D32	13,1	BULI-150-DSC-D32	15,5
200	6	405	190	60	106	241	PAD085	3838	BUW2-200-DSC-D32	19	BULB-200-DSC-D32	32
250	6	477	220	68	137	333	PAD115	5010	BUW2-250-DSC-D32	31,4	BULB-250-DSC-D32	43,4
300	6	519	247	78	148	372	PAD125	9233	BUW2-300-DSC-D32	43,3	BULB-300-DSC-D32	60,3
350	6	595	280	78	186	500	PAD180	10792	BUW2-350-DSC-D32	76	BULB-350-DSC-D32	96
400	6	738	305	102	213	493	PAD180	14082	BUW2-400-DSC-D32	110	BULB-400-DSC-D32	124
450	6	783	343	114	213	493	PAD180	17840	BUW2-450-DSC-D32	140	BULB-450-DSC-D32	200

leptir ventil sa jednosmernim aktuatorom, komandni pritisak 5,5...8bar, obloga NBR koji sadrži karboksil

nominalni otvor DN[mm]	max. radni pritisak [bar]	A	B	C	E	F	tip aktuatora	KV-vrednost [m ³ /h]	tip pločastog tipa	težina [oko kg]	tip urezane ušice	težina [oko kg]
40	6	277	75	33	95	210	PAS0755	116	BUW2-040-DSC-S32	5,7	BULI-040-DSC-S32	6,5
50	6	299	81	43	106	241	PAS0855	116	BUW2-050-DSC-S32	7,7	BULI-050-DSC-S32	8,6
65	6	318	98	46	123	275	PAS1005	257	BUW2-065-DSC-S32	10,8	BULI-065-DSC-S32	12,4
80	6	305	110	46	95	210	PAS0755	508	BUW2-080-DSC-S32	7,5	BULI-080-DSC-S32	9,6
100	6	334	128	52	106	241	PAS0855	925	BUW2-100-DSC-S32	10,9	BULI-100-DSC-S32	13
125	6	395	140	56	137	333	PAS1155	1492	BUW2-125-DSC-S32	18,8	BULI-125-DSC-S32	21,3
150	6	423	155	56	148	372	PAS1255	2168	BUW2-150-DSC-S32	23,3	BULI-150-DSC-S32	25,7
200	6	481	190	60	164	435	PAS1405	3838	BUW2-200-DSC-S32	36,4	BULB-200-DSC-S32	48,9
250	6	535	220	68	186	500	PAS1605	5010	BUW2-250-DSC-S32	51,6	BULB-250-DSC-S32	63,6
300	6	658	247	78	217	579	PAS2005	9233	BUW2-300-DSC-S32	89	BULB-300-DSC-S32	104,1
350	6	785	280	78	249	690	PAS2305	10792	BUW2-350-DSC-S32	116	BULB-350-DSC-S32	136
400	6	810	305	102	249	690	PAS2305	14082	BUW2-400-DSC-S32	150	BULB-400-DSC-S32	164
450	6	929	343	114	249	690	PAS2707	17840	BUW2-450-DSC-S32	217	BULB-450-DSC-S32	277

leptir ventil sa dvosmernim aktuatorom, komandni pritisak 5,5...8bar, obloga EPDM, medijum voda

nominalni otvor DN[mm]	max. radni pritisak [bar]	A	B	C	E	F	tip aktuatora	KV-vrednost [m ³ /h]	tip pločastog tipa	težina [oko kg]	tip urezane ušice	težina [oko kg]
40	6	259	75	33	81	164	PAD063	116	BUW2-040-DSE-D31	4	BULI-040-DSE-D31	4,8
50	6	267	81	43	81	164	PAD063	116	BUW2-050-DSE-D31	4,6	BULI-050-DSE-D31	5,5
65	6	273	98	46	81	164	PAD063	257	BUW2-065-DSE-D31	5,5	BULI-065-DSE-D31	7,1
80	6	287	110	46	81	164	PAD063	508	BUW2-080-DSE-D31	5,8	BULI-080-DSE-D31	7,9
100	6	302	128	52	81	164	PAD063	925	BUW2-100-DSE-D31	7,8	BULI-100-DSE-D31	9,9
125	6	333	140	56	95	210	PAD075	1492	BUW2-125-DSE-D31	10,1	BULI-125-DSE-D31	12,6
150	6	349	155	56	95	210	PAD075	2168	BUW2-150-DSE-D31	13,1	BULI-150-DSE-D31	15,5
200	6	405	190	60	106	241	PAD085	3838	BUW2-200-DSE-D31	19	BULB-200-DSE-D31	32
250	6	477	220	68	137	333	PAD115	5010	BUW2-250-DSE-D31	31,4	BULB-250-DSE-D31	43,4
300	6	508	247	78	137	333	PAD115	9233	BUW2-300-DSE-D31	41,4	BULB-300-DSE-D31	58,4
350	6	571	280	78	164	435	PAD140	10792	BUW2-350-DSE-D31	63,3	BULB-350-DSE-D31	83,3
400	6	621	305	102	186	500	PAD160	14082	BUW2-400-DSE-D31	103	BULB-400-DSE-D31	116

leptir ventil sa jednosmernim aktuatorom, komandni pritisak 5,5...8bar, obloga EPDM, medijum voda

nominalni otvor DN[mm]	max. radni pritisak [bar]	A	B	C	E	F	tip aktuatora	KV-vrednost [m ³ /h]	tip pločastog tipa	težina [oko kg]	tip urezane ušice	težina [oko kg]
40	6	277	75	33	95	210	PAS0755	116	BUW2-040-DSE-S31	5,7	BULI-040-DSE-S31	6,5
50	6	285	81	43	95	210	PAS0755	116	BUW2-050-DSE-S31	6,3	BULI-050-DSE-S31	7,2
65	6	305	98	46	106	241	PAS0855	257	BUW2-065-DSE-S31	8,6	BULI-065-DSE-S31	10,2
80	6	287	110	46	81	164	PAS0635	508	BUW2-080-DSE-S31	6,1	BULI-080-DSE-S31	8,2
100	6	320	128	52	95	210	PAS0755	925	BUW2-100-DSE-S31	9,5	BULI-100-DSE-S31	11,6
125	6	360	140	56	123	275	PAS1005	1492	BUW2-125-DSE-S31	14,3	BULI-125-DSE-S31	16,8
150	6	411	155	56	123	333	PAS1155	2168	BUW2-150-DSE-S31	20,7	BULI-150-DSE-S31	23,1
200	6	449	190	60	137	333	PAS1155	3838	BUW2-200-DSE-S31	25,6	BULB-200-DSE-S31	38,6
250	6	535	220	68	186	500	PAS1605	5010	BUW2-250-DSE-S31	51,6	BULB-250-DSE-S31	63,6
300	6	565	247	78	186	500	PAS1605	9233	BUW2-300-DSE-S31	62,1	BULB-300-DSE-S31	81,4
350	6	688	280	78	217	579	PAS2005	10792	BUW2-350-DSE-S31	97	BULB-350-DSE-S31	117
400	6	810	305	102	249	690	PAS2305	14082	BUW2-400-DSE-S31	134	BULB-400-DSE-S31	148

ilustracije su samo za informaciju i bez obaveza
sve konstrukcije, konfiguracije, mere i materijali podležu promenama bez prethodne najave