

Zaporne lopute s pnevmatskim aktivatorjem serija BUW2, BULI/B



| | |
|---------------------|--|
| konstrukcija | loputa z vmesno prirobnico z držajem z dvodelno gredjo, plavajočim diskom, prenos moči preko sistema s prestavnim ozobjem, gred je zaščiten z vzmetnim obročkom pred pihanjem |
| funkcija | dvosmerna ali enosmerni Izvedba |
| priključek | prirobnice v skladu z EN1092 |
| v obliki prirobnice | izvedba z vmesno prirobnico: PN10/PN16/ANSI150 izvedba s prirobnico DN40...DN150: PN10/PN16, DN200...DN450: PN10 |
| dolžina | ustreza standardu EN558-1 line 20 (DIN3202-K1) |
| Materiali | Pogon: trdo eloksiran aluminij, zobnik iz ponikljanega jekla, vodilo bata POM, tesnila NBR Zaporna loputa ohišje GJS400-15 prevlečen z epoksijem, plošča pocinkano jeklo (DN50...100), GJS400-15 pocinkana (DN125...450) oz. legirano jeklo 1.4408, gred Legirano jeklo 1.4016 (ni v stiku z medijem) |
| tesnilo | NBR s karboksilatam zamenljiv, za dodatne glej tabelo "materiali tesnil" |
| Področje uporabe | Trdne snovi, tekočine in plini iz skupin 1 in 2 v skladu s PED 2014/68/EG, ki ne napadajo uporabljenih materialov |
| temperatura medija | -10...+200°C dodatno odvisna od materiala tesnila - glej tabelo "materiali tesnil" |
| temperatura okolice | -20...+85°C |
| delovni tlak | 0...6bar |
| krmilni medij | filtriran in naoljen ali nenaoljen stisnjen zrak |
| Krmilni tlak | 5,5...8 bar, prilagoditev na majhne krmilne tlake po naročilu |
| Vrsta pritrditve | vgradnja v togi cevni sistem med dvema prirobnicama po EN1092, Form 01, 11, 32, 34 |
| položaj vgradnje | pri uporabi za trdne snovi gred ležeče, za vse druge uporabe poljuben |
| Posebna izvedba | zobnik iz legiranega jekla, temperature okolja od -40...+85°C oz. -20...150°C, nazivne širine do DN500, ATEX II 2 GD Ex h X - ATEX II 2 G/D c T6 |
| Dodatna oprema | montažni ročni, pnevmatski ali električni krmilni ventil električni signal končnega položaja, pozicioner v I/P oz. P/P izvedbi reguliranje hitrosti preklapljanja, vmesni menjalnik za ročno aktiviranje, ki se lahko izklopi |

Tipska koda

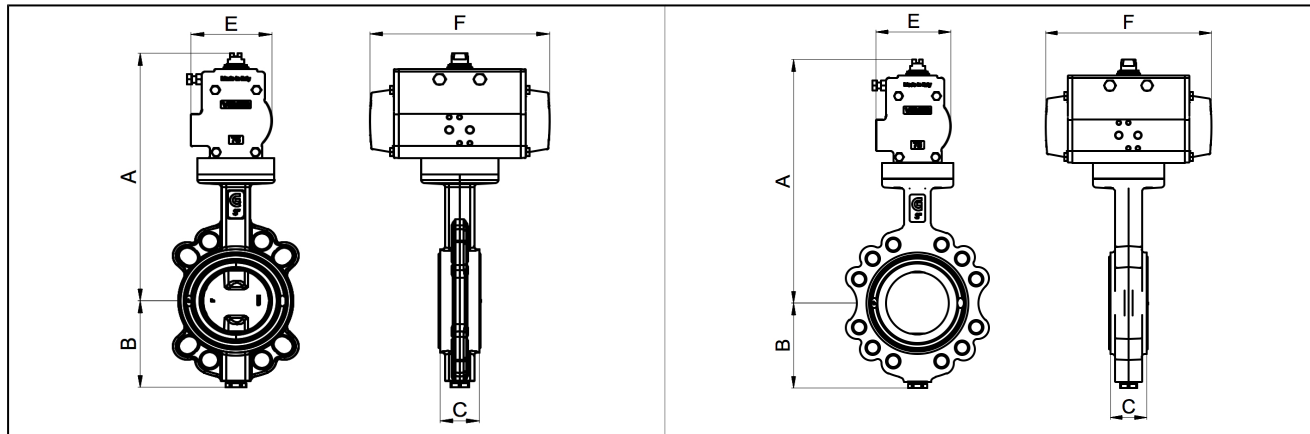
| | | BU | W | 2 | -050 | -D | S | C | S | -D | 3 | 1 | -A |
|---|--|----|---|---|------|----|---|----|---|----|---|---|----|
| Zaporna loputa | | | | | | | | | | | | | |
| prirobnična izvedba | držaj | | L | | | | | | | | | | |
| | vmesna prirobnica | | W | | | | | | | | | | |
| delovni tlak / namestitev prirobnice | 6bar...PN10/16/A150 | | | 2 | | | | | | | | | |
| | 6bar...PN10 | | | B | | | | | | | | | |
| | 6bar...PN10/16 | | | I | | | | | | | | | |
| nazivna širina | 40mm | | | | 040 | | | | | | | | |
| | 50mm | | | | 050 | | | | | | | | |
| | 65mm | | | | 065 | | | | | | | | |
| | 80mm | | | | 080 | | | | | | | | |
| | 100mm | | | | 100 | | | | | | | | |
| | 125mm | | | | 125 | | | | | | | | |
| | 150mm | | | | 150 | | | | | | | | |
| | 200mm | | | | 200 | | | | | | | | |
| | 250mm | | | | 250 | | | | | | | | |
| | 300mm | | | | 300 | | | | | | | | |
| | 350mm | | | | 350 | | | | | | | | |
| | 400mm | | | | 400 | | | | | | | | |
| | 450mm | | | | 450 | | | | | | | | |
| telo | GJS400-15 | | | | | D | | | | | | | |
| plošča | legirano jeklo 1.4408 | | | | | | S | | | | | | |
| | GJS400-15 pocinkana | | | | | | P | | | | | | |
| | jeklo pocinkana | | | | | | U | | | | | | |
| tesnilo | NBR s karboksilatom | | | | | | | C | | | | | |
| | EPDM | | | | | | | E | | | | | |
| | hypalon | | | | | | | H | | | | | |
| | NBR | | | | | | | N | | | | | |
| | poliuretan | | | | | | | P1 | | | | | |
| | Silikon | | | | | | | S | | | | | |
| | FKM | | | | | | | V | | | | | |
| | EPDM-bel | | | | | | | W | | | | | |
| | EPDM HT | | | | | | | X | | | | | |
| gred | Legirano jeklo 1.4016 (pusti mesto prazno) | | | | | | | | | | | | |
| | Legirano jeklo 1.4401 | | | | | | | S | | | | | |
| aktiviranje | dvosmerni Pogon | | | | | | | | D | | | | |
| | enosmerni Pogon | | | | | | | | S | | | | |
| Krmlni tlak / tlak medija | 5,5bar/6bar | | | | | | | | | | 3 | | |
| Medij | voda | | | | | | | | | | | 1 | |
| | Trdne snovi, plini ali druge tekočine | | | | | | | | | | | | 2 |
| | razmaščujoči mediji | | | | | | | | | | | | 3 |
| Posebne izvedbe | ATEX | | | | | | | | | | | | A |
| | brez olja in masti | | | | | | | | | | | | G |
| | brez silikona | | | | | | | | | | | | S |

materiali tesnil

| Material | temperatura medija* | primeri uporabe |
|---------------------|---------------------|--|
| EPDM | -10 (-35)*...+130°C | Topla voda, hladna voda, nevtralni plini in tekočine |
| EPDM-bel | -10 (-30)*...+130°C | živila |
| EPDM HT | -10 (-30)*...+150°C | para, Topla voda, hladna voda, nevtralni plini in tekočine |
| FKM | -10 (-20)*...+200°C | Bencin, Dizel, olja |
| NBR | -10 (-25)*...+100°C | hladna voda, zrak, nevtralni plini in tekočine |
| NBR s karboksilatom | -10 (-25)*...+100°C | abrazivni mediji kot so pesek, cement |
| poliuretan | -10 (-25)*...+90°C | abrazivni mediji kot so pesek, cement |

neopren, Silikon, hypalon in naravni kavčuk so na voljo na zahtevo
 *izvedba z nižjo temperaturo medija po naročilu

Dimenzije



Iopute z dvosmernim pogonom, Krmilni tlak 5,5...8bar, tesnilo NBR s karboksilatom

| nazivna širina DN[mm] | maks. delovni tlak [bar] | A | B | C | E | F | Tip pogona | KV-vrednost [m ³ /h] | Tip vmesna prirobnica | teža [približno kg] | Tip držaj | teža [približno kg] |
|--------------------------|--------------------------------|-----|-----|-----|-----|-----|------------|------------------------------------|--------------------------|------------------------|------------------|------------------------|
| 40 | 6 | 259 | 75 | 33 | 81 | 164 | PAD063 | 116 | BUW2-040-DSC-D32 | 4 | BULI-040-DSC-D32 | 4,8 |
| 50 | 6 | 267 | 81 | 43 | 81 | 164 | PAD063 | 116 | BUW2-050-DSC-D32 | 4,6 | BULI-050-DSC-D32 | 5,5 |
| 65 | 6 | 273 | 98 | 46 | 81 | 164 | PAD063 | 257 | BUW2-065-DSC-D32 | 5,5 | BULI-065-DSC-D32 | 7,1 |
| 80 | 6 | 287 | 110 | 46 | 81 | 164 | PAD063 | 508 | BUW2-080-DSC-D32 | 5,8 | BULI-080-DSC-D32 | 7,9 |
| 100 | 6 | 302 | 128 | 52 | 81 | 164 | PAD063 | 925 | BUW2-100-DSC-D32 | 7,8 | BULI-100-DSC-D32 | 9,9 |
| 125 | 6 | 333 | 140 | 56 | 95 | 210 | PAD075 | 1492 | BUW2-125-DSC-D32 | 10,1 | BULI-125-DSC-D32 | 12,6 |
| 150 | 6 | 363 | 155 | 56 | 106 | 241 | PAD085 | 2168 | BUW2-150-DSC-D32 | 13,1 | BULI-150-DSC-D32 | 15,5 |
| 200 | 6 | 405 | 190 | 60 | 106 | 241 | PAD085 | 3838 | BUW2-200-DSC-D32 | 19 | BULB-200-DSC-D32 | 32 |
| 250 | 6 | 477 | 220 | 68 | 137 | 333 | PAD115 | 5010 | BUW2-250-DSC-D32 | 31,4 | BULB-250-DSC-D32 | 43,4 |
| 300 | 6 | 519 | 247 | 78 | 148 | 372 | PAD125 | 9233 | BUW2-300-DSC-D32 | 43,3 | BULB-300-DSC-D32 | 60,3 |
| 350 | 6 | 595 | 280 | 78 | 186 | 500 | PAD180 | 10792 | BUW2-350-DSC-D32 | 76 | BULB-350-DSC-D32 | 96 |
| 400 | 6 | 738 | 305 | 102 | 213 | 493 | PAD180 | 14082 | BUW2-400-DSC-D32 | 110 | BULB-400-DSC-D32 | 124 |
| 450 | 6 | 783 | 343 | 114 | 213 | 493 | PAD180 | 17840 | BUW2-450-DSC-D32 | 140 | BULB-450-DSC-D32 | 200 |

Iopute z enosmernim pogonom, Krmilni tlak 5,5...8bar, tesnilo NBR s karboksilatom

| nazivna širina DN[mm] | maks. delovni tlak [bar] | A | B | C | E | F | Tip pogona | KV-vrednost [m ³ /h] | Tip vmesna prirobnica | teža [približno kg] | Tip držaj | teža [približno kg] |
|--------------------------|--------------------------------|-----|-----|-----|-----|-----|------------|------------------------------------|--------------------------|------------------------|------------------|------------------------|
| 40 | 6 | 277 | 75 | 33 | 95 | 210 | PAS0755 | 116 | BUW2-040-DSC-S32 | 5,7 | BULI-040-DSC-S32 | 6,5 |
| 50 | 6 | 299 | 81 | 43 | 106 | 241 | PAS0855 | 116 | BUW2-050-DSC-S32 | 7,7 | BULI-050-DSC-S32 | 8,6 |
| 65 | 6 | 318 | 98 | 46 | 123 | 275 | PAS1005 | 257 | BUW2-065-DSC-S32 | 10,8 | BULI-065-DSC-S32 | 12,4 |
| 80 | 6 | 305 | 110 | 46 | 95 | 210 | PAS0755 | 508 | BUW2-080-DSC-S32 | 7,5 | BULI-080-DSC-S32 | 9,6 |
| 100 | 6 | 334 | 128 | 52 | 106 | 241 | PAS0855 | 925 | BUW2-100-DSC-S32 | 10,9 | BULI-100-DSC-S32 | 13 |
| 125 | 6 | 395 | 140 | 56 | 137 | 333 | PAS1155 | 1492 | BUW2-125-DSC-S32 | 18,8 | BULI-125-DSC-S32 | 21,3 |
| 150 | 6 | 423 | 155 | 56 | 148 | 372 | PAS1255 | 2168 | BUW2-150-DSC-S32 | 23,3 | BULI-150-DSC-S32 | 25,7 |
| 200 | 6 | 481 | 190 | 60 | 164 | 435 | PAS1405 | 3838 | BUW2-200-DSC-S32 | 36,4 | BULB-200-DSC-S32 | 48,9 |
| 250 | 6 | 535 | 220 | 68 | 186 | 500 | PAS1605 | 5010 | BUW2-250-DSC-S32 | 51,6 | BULB-250-DSC-S32 | 63,6 |
| 300 | 6 | 658 | 247 | 78 | 217 | 579 | PAS2005 | 9233 | BUW2-300-DSC-S32 | 89 | BULB-300-DSC-S32 | 104,1 |
| 350 | 6 | 785 | 280 | 78 | 249 | 690 | PAS2305 | 10792 | BUW2-350-DSC-S32 | 116 | BULB-350-DSC-S32 | 136 |
| 400 | 6 | 810 | 305 | 102 | 249 | 690 | PAS2305 | 14082 | BUW2-400-DSC-S32 | 150 | BULB-400-DSC-S32 | 164 |
| 450 | 6 | 929 | 343 | 114 | 249 | 690 | PAS2707 | 17840 | BUW2-450-DSC-S32 | 217 | BULB-450-DSC-S32 | 277 |

Ilopute z dvosmernim pogonom, Krmilni tlak 5,5...8bar, tesnilo EPDM, Medij voda

| nazivna širina DN[mm] | maks. delovni tlak [bar] | A | B | C | E | F | Tip pogona | KV-vrednost [m ³ /h] | Tip vmesna prirobnica | teža [približno kg] | Tip držaj | teža [približno kg] |
|--------------------------|--------------------------------|-----|-----|-----|-----|-----|------------|------------------------------------|--------------------------|------------------------|------------------|------------------------|
| 40 | 6 | 259 | 75 | 33 | 81 | 164 | PAD063 | 116 | BUW2-040-DSE-D31 | 4 | BULI-040-DSE-D31 | 4,8 |
| 50 | 6 | 267 | 81 | 43 | 81 | 164 | PAD063 | 116 | BUW2-050-DSE-D31 | 4,6 | BULI-050-DSE-D31 | 5,5 |
| 65 | 6 | 273 | 98 | 46 | 81 | 164 | PAD063 | 257 | BUW2-065-DSE-D31 | 5,5 | BULI-065-DSE-D31 | 7,1 |
| 80 | 6 | 287 | 110 | 46 | 81 | 164 | PAD063 | 508 | BUW2-080-DSE-D31 | 5,8 | BULI-080-DSE-D31 | 7,9 |
| 100 | 6 | 302 | 128 | 52 | 81 | 164 | PAD063 | 925 | BUW2-100-DSE-D31 | 7,8 | BULI-100-DSE-D31 | 9,9 |
| 125 | 6 | 333 | 140 | 56 | 95 | 210 | PAD075 | 1492 | BUW2-125-DSE-D31 | 10,1 | BULI-125-DSE-D31 | 12,6 |
| 150 | 6 | 349 | 155 | 56 | 95 | 210 | PAD075 | 2168 | BUW2-150-DSE-D31 | 13,1 | BULI-150-DSE-D31 | 15,5 |
| 200 | 6 | 405 | 190 | 60 | 106 | 241 | PAD085 | 3838 | BUW2-200-DSE-D31 | 19 | BULB-200-DSE-D31 | 32 |
| 250 | 6 | 477 | 220 | 68 | 137 | 333 | PAD115 | 5010 | BUW2-250-DSE-D31 | 31,4 | BULB-250-DSE-D31 | 43,4 |
| 300 | 6 | 508 | 247 | 78 | 137 | 333 | PAD115 | 9233 | BUW2-300-DSE-D31 | 41,4 | BULB-300-DSE-D31 | 58,4 |
| 350 | 6 | 571 | 280 | 78 | 164 | 435 | PAD140 | 10792 | BUW2-350-DSE-D31 | 63,3 | BULB-350-DSE-D31 | 83,3 |
| 400 | 6 | 621 | 305 | 102 | 186 | 500 | PAD160 | 14082 | BUW2-400-DSE-D31 | 103 | BULB-400-DSE-D31 | 116 |

Ilopute z enosmernim pogonom, Krmilni tlak 5,5...8bar, tesnilo EPDM, Medij voda

| nazivna širina DN[mm] | maks. delovni tlak [bar] | A | B | C | E | F | Tip pogona | KV-vrednost [m ³ /h] | Tip vmesna prirobnica | teža [približno kg] | Tip držaj | teža [približno kg] |
|--------------------------|--------------------------------|-----|-----|-----|-----|-----|------------|------------------------------------|--------------------------|------------------------|------------------|------------------------|
| 40 | 6 | 277 | 75 | 33 | 95 | 210 | PAS0755 | 116 | BUW2-040-DSE-S31 | 5,7 | BULI-040-DSE-S31 | 6,5 |
| 50 | 6 | 285 | 81 | 43 | 95 | 210 | PAS0755 | 116 | BUW2-050-DSE-S31 | 6,3 | BULI-050-DSE-S31 | 7,2 |
| 65 | 6 | 305 | 98 | 46 | 106 | 241 | PAS0855 | 257 | BUW2-065-DSE-S31 | 8,6 | BULI-065-DSE-S31 | 10,2 |
| 80 | 6 | 287 | 110 | 46 | 81 | 164 | PAS0635 | 508 | BUW2-080-DSE-S31 | 6,1 | BULI-080-DSE-S31 | 8,2 |
| 100 | 6 | 320 | 128 | 52 | 95 | 210 | PAS0755 | 925 | BUW2-100-DSE-S31 | 9,5 | BULI-100-DSE-S31 | 11,6 |
| 125 | 6 | 360 | 140 | 56 | 123 | 275 | PAS1005 | 1492 | BUW2-125-DSE-S31 | 14,3 | BULI-125-DSE-S31 | 16,8 |
| 150 | 6 | 411 | 155 | 56 | 123 | 333 | PAS1155 | 2168 | BUW2-150-DSE-S31 | 20,7 | BULI-150-DSE-S31 | 23,1 |
| 200 | 6 | 449 | 190 | 60 | 137 | 333 | PAS1155 | 3838 | BUW2-200-DSE-S31 | 25,6 | BULB-200-DSE-S31 | 38,6 |
| 250 | 6 | 535 | 220 | 68 | 186 | 500 | PAS1605 | 5010 | BUW2-250-DSE-S31 | 51,6 | BULB-250-DSE-S31 | 63,6 |
| 300 | 6 | 565 | 247 | 78 | 186 | 500 | PAS1605 | 9233 | BUW2-300-DSE-S31 | 62,1 | BULB-300-DSE-S31 | 81,4 |
| 350 | 6 | 688 | 280 | 78 | 217 | 579 | PAS2005 | 10792 | BUW2-350-DSE-S31 | 97 | BULB-350-DSE-S31 | 117 |
| 400 | 6 | 810 | 305 | 102 | 249 | 690 | PAS2305 | 14082 | BUW2-400-DSE-S31 | 134 | BULB-400-DSE-S31 | 148 |

Slike niso zavezujoče.

Pridržane so konstrukcijske, dimenzijske in materialne spremembe.