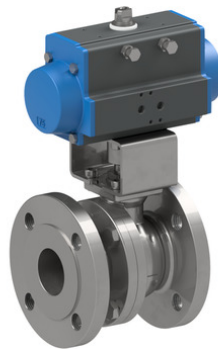
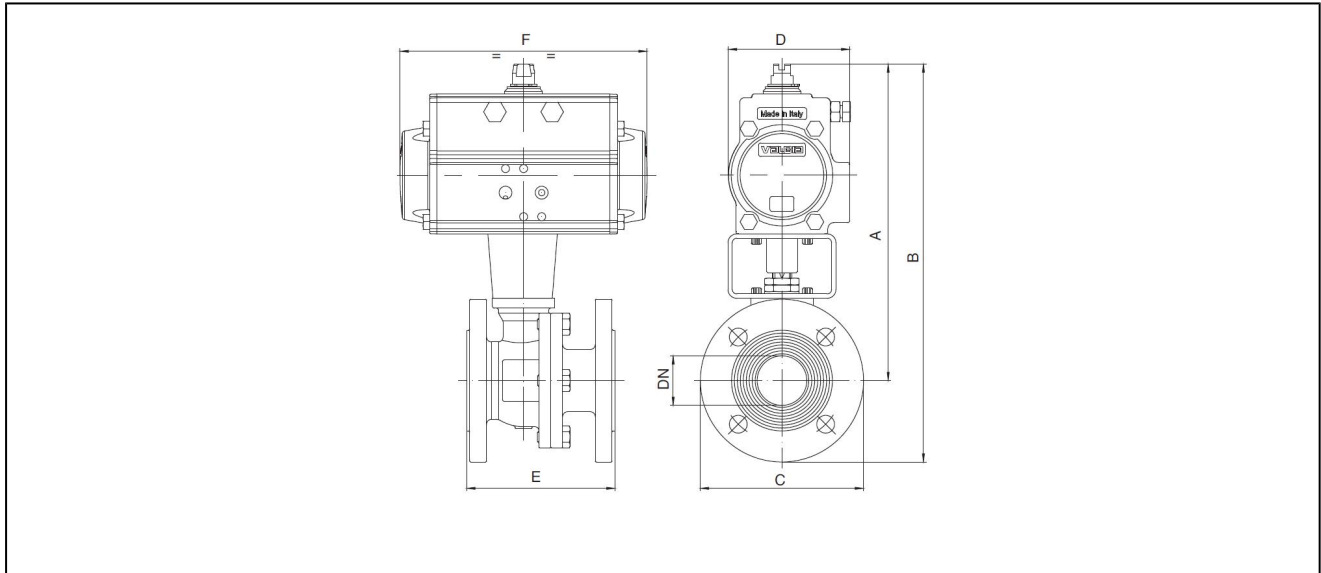


přírubové kulové kohouty z nerezí s otočným pneumatickým pohonem série BA178



konstrukce	pohon: 2 protilehlými písty, elastické těsnění, pohon odpovídá ISO 5211, potažmo dle NAMUR, koncové polohy oboustranně +/-5° nastavitelné
připojení	příruby DN15...DN200 dle ANSI 150
délka	odpovídající ANSI B16.10
materiály	pohon: hliník tvrdě eloxovaný, ocelový pastorek poniklovaný, vedení pístnice POM, těsnění NBR
standardní provedení	kulový kohout: těleso a koule nerez 1.4408, těsnění koule PTFE, dvojité těsnění hřídele PTFE/FKM
funkce	k dispozici dvojitý nebo jednočinný provedení
způsob upevnění	montáž do pevného rozvodu
montážní poloha	libovolně
řídící médium	filtrovaný a mazaný nebo nemazaný tlakový vzduch
oblast použití	kapaliny a plyny skupiny 1 dle směrnice PRD 2014/68/EU, které nenapadají použité materiály
teplota média	-20...+160°C
teplota okolí	-20...+85°C
ovládací tlak	5,5-8bar, přizpůsobení pro nízké řídicí tlaky je možné
pracovní tlak	vakuum max. 10-3 Torr do jmenovitého tlaku podle tabulky a grafu závislosti tlaku na teplotě
atesty	fire-safe, TA-Luft označení, ATEX na přání
další provedení	pastorek z nerezí, teploty okolí z -40...+85°C případně -20...+150°C na dotaz
příslušenství	namontovaný ruční, pneumatický nebo elektrický řídicí ventil elektrická hlášení koncové polohy, pozicionér I/P případně P/P provedení regulace rychlosti spínání
informace z objednávky	Zadejte prosím při objednávce řídicí tlak, pracovní médium, pracovní tlak a pracovní teplotu
doporučení pro použití	Údaje o tlaku a teplotě jsou maximální hodnoty za normálních podmínek pro mazaná nebo neodolejovaná média. Zejména odmaštěná média redukuje uváděné hodnoty a zvyšují potřebný moment otáčení. Pro tyto zvláštní případy doporučujeme předem s námi konzultovat. Při volbě armatury je nutno vzít za základ nejnižší řídicí tlak v zařízení

rozměry



kulové kohouty s dvojitým pohonem

DN DN[mm]	max. provozní tlak [bar] do 85°C	A	B	C	D	E	F	druh pohonu	Kv - hodnoty [m ³ /h]	hmotnost [cca kg]	typ
15	20	148	192	90	45	108	110	PAD032	19,2	2,5	BA178-15-D0
15	20	184	229	90	71	108	141	PAD052	19,2	3,3	BA178-15-D0-B*
20	20	189	239	100	71	117	141	PAD052	35	4	BA178-20-D0
25	20	207	263	110	71	127	141	PAD052	64,5	5	BA178-25-D0
40	20	250	313	125	81	165	164	PAD063	174	9,2	BA178-40-D0
50	20	275	350	150	95	178	210	PAD075	301,3	14,3	BA178-50-D0
80	20	333	430	190	106	203	241	PAD085	872,5	27,4	BA178-80-D0
100	20	360	473	230	123	229	275	PAD100	1363	37,9	BA178-100-D0
150	20	462	602	280	148	394	372	PAD125	3671	98,6	BA178-150-D0
200	20	551	723	345	186	457	500	PAD160	6816	151,1	BA178-200-D0

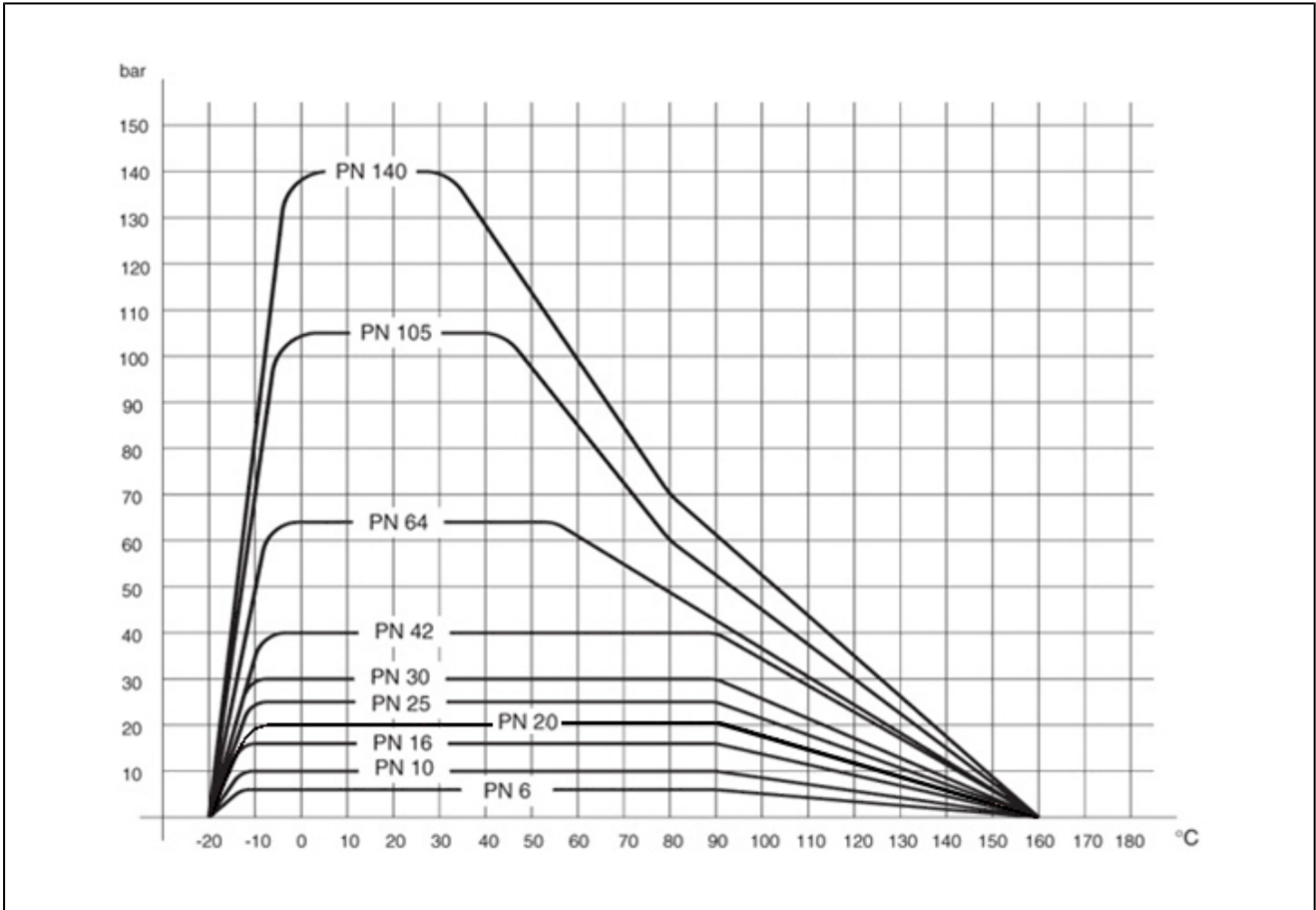
*S mezikusem B jsou spojovány kulové kohouty s pohonem PAD052. při použití spínacích skříněk a NAMUR ventilů použijte typ B.

kulové kohouty s jednočinným pohonem

DN DN[mm]	max. provozní tlak [bar] do 85°C	A	B	C	D	E	F	druh pohonu	Kv - hodnoty [m ³ /h]	hmotnost [cca kg]	typ
15	20	184	232	90	71	108	141	PAS0525	19,2	3,5	BA178-15-S0
20	20	200	251	100	81	117	164	PAS0635	35	4,9	BA178-20-S0
25	20	219	275	110	81	127	164	PAS0635	64,5	5,9	BA178-25-S0
40	20	282	345	125	106	165	241	PAS0855	174	12,3	BA178-40-S0
50	20	302	377	150	123	178	275	PAS1005	301,3	18,6	BA178-50-S0
80	20	393	490	190	148	203	372	PAS1255	872,5	37,6	BA178-80-S0
100	20	407	520	230	148	229	372	PAS1255	1363	46,5	BA178-100-S0
150	20	565	705	280	217	394	579	PAS2005	3671	137,5	BA178-150-S0
200	20	609	781	345	217	457	579	PAS2005	6816	182,4	BA178-200-S0

pokud není uvedeno jinak jsou jednočinné pohony dodávány v provedení NC (pružina zavírá).

diagram závislosti tlaku na teplotě



vyobrazení jsou nezávazná
změna konstrukce, rozměrů a materiálů vyhrazena.