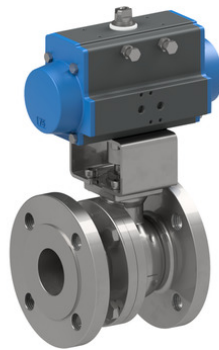
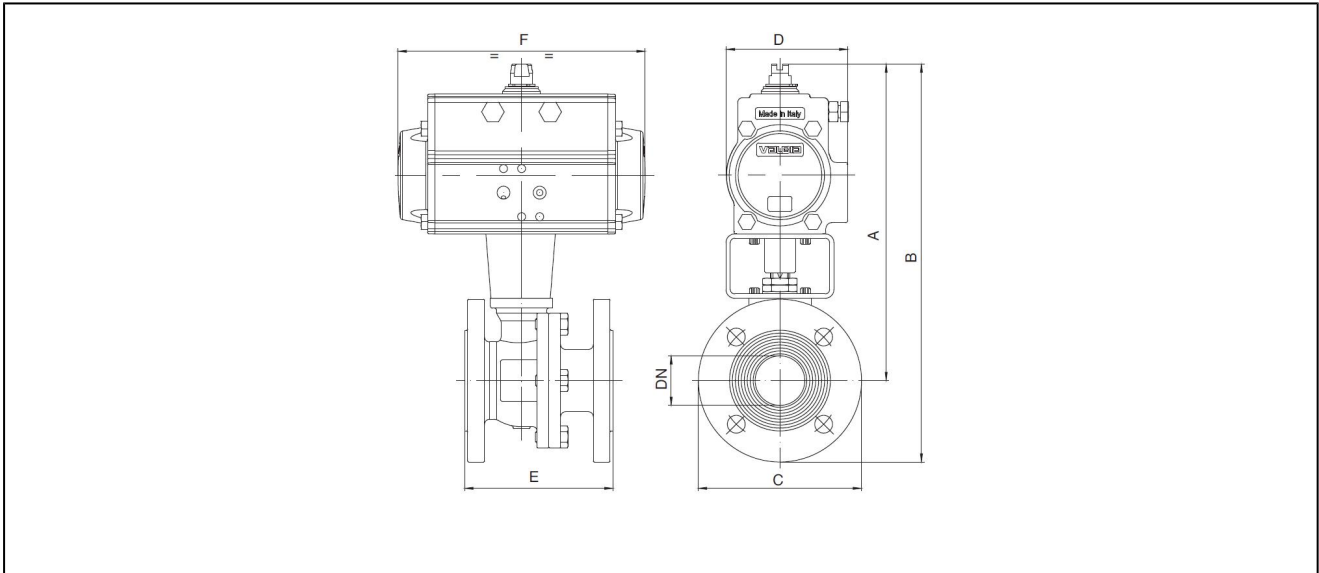


Flansch-Kugelhähne aus Edelstahl mit Druckluftdrehantrieb Serie BA178



Bauart	Antrieb: Kolbenantrieb mit 2 gegenläufigen Kolben, Abdichtung elastisch, Antrieb in allen Details entsprechend ISO 5211 bzw. nach NAMUR-Empfehlungen, Endlagen beidseitig +/-5° einstellbar
Anschluss	Flansche DN15...DN200 nach ANSI 150
Baulänge	entsprechend ANSI B16.10
Werkstoffe Standardausführung	Antrieb: Aluminium harteloxiert, Ritzel Stahl vernickelt, Kolbenführung POM, Dichtungen NBR Kugelhahn: Gehäuse und Kugel Edelstahl 1.4408, Kugeldichtung aus PTFE, Spindeldichtung 2-fach PTFE/FKM
Funktion	lieferbar in doppelwirkender oder einfachwirkender Ausführung
Befestigungsart	Einbau in starres Leitungssystem
Einbaulage	beliebig
Steuermedium	gefilterte und geölte oder ungeölte Druckluft
Einsatzbereich	Flüssigkeiten und Gase der Gruppe 1 und 2 entsprechend PED 2014/68/EU, die die verwendeten Werkstoffe nicht angreifen
Mediumtemperatur	-20...+160°C
Umgebungstemperatur	-20...+85°C
Steuerdruck	5,5-8bar, Anpassung an geringere Steuerdrücke auf Anfrage möglich
Betriebsdruck	Vakuum max. 10-3 Torr bis Nenndruck laut Tabelle und Druck-Temperaturdiagramm
Zulassungen	Fire-Safe, TA-Luft-Prüfung, ATEX auf Anfrage
Sonderausführung	Ritzel in Edelstahl, Umgebungstemperaturen von -40...+85°C bzw. -20...+150°C auf Anfrage
Zubehör	aufgebautes händisches, pneumatisches oder elektrisches Steuerventil elektrische Endlagenrückmeldung, Stellungsregler in I/P bzw. P/P Ausführung Regulierung der Schaltgeschwindigkeit
Bestellhinweis	Geben Sie bitte bei Bestellung zusätzlich Steuerdruck, Betriebsmedium, Betriebsdruck und Betriebstemperatur an.
Anwendungshinweis	Die Druck- und Temperaturangaben sind Maximalwerte für normale Bedingungen, für schmierende oder nicht entfettende Medien. Insbesondere entfettende Medien reduzieren die angegebenen Werte und erhöhen das notwendige Drehmoment. Für diese Sonderfälle empfehlen wir vorherige Rückfrage. Bei der Auswahl der Armatur ist der jeweilig niedrigste, in der Anlage vorkommende Steuerdruck zu Grunde zu legen.

Abmessungen



Kugelhähne mit doppeltwirkendem Drehantrieb

Nennweite DN[mm]	max. Betriebsdruck [bar] bis 85°C	A	B	C	D	E	F	Antriebstyp	KV-Wert [m ³ /h]	Gewicht [ca. kg]	Typ
15	20	148	192	90	45	108	110	PAD032	19,2	2,5	BA178-15-D0
15	20	184	229	90	71	108	141	PAD052	19,2	3,3	BA178-15-D0-B*
20	20	189	239	100	71	117	141	PAD052	35	4	BA178-20-D0
25	20	207	263	110	71	127	141	PAD052	64,5	5	BA178-25-D0
40	20	250	313	125	81	165	164	PAD063	174	9,2	BA178-40-D0
50	20	275	350	150	95	178	210	PAD075	301,3	14,3	BA178-50-D0
80	20	333	430	190	106	203	241	PAD085	872,5	27,4	BA178-80-D0
100	20	360	473	230	123	229	275	PAD100	1363	37,9	BA178-100-D0
150	20	462	602	280	148	394	372	PAD125	3671	98,6	BA178-150-D0
200	20	551	723	345	186	457	500	PAD160	6816	151,1	BA178-200-D0

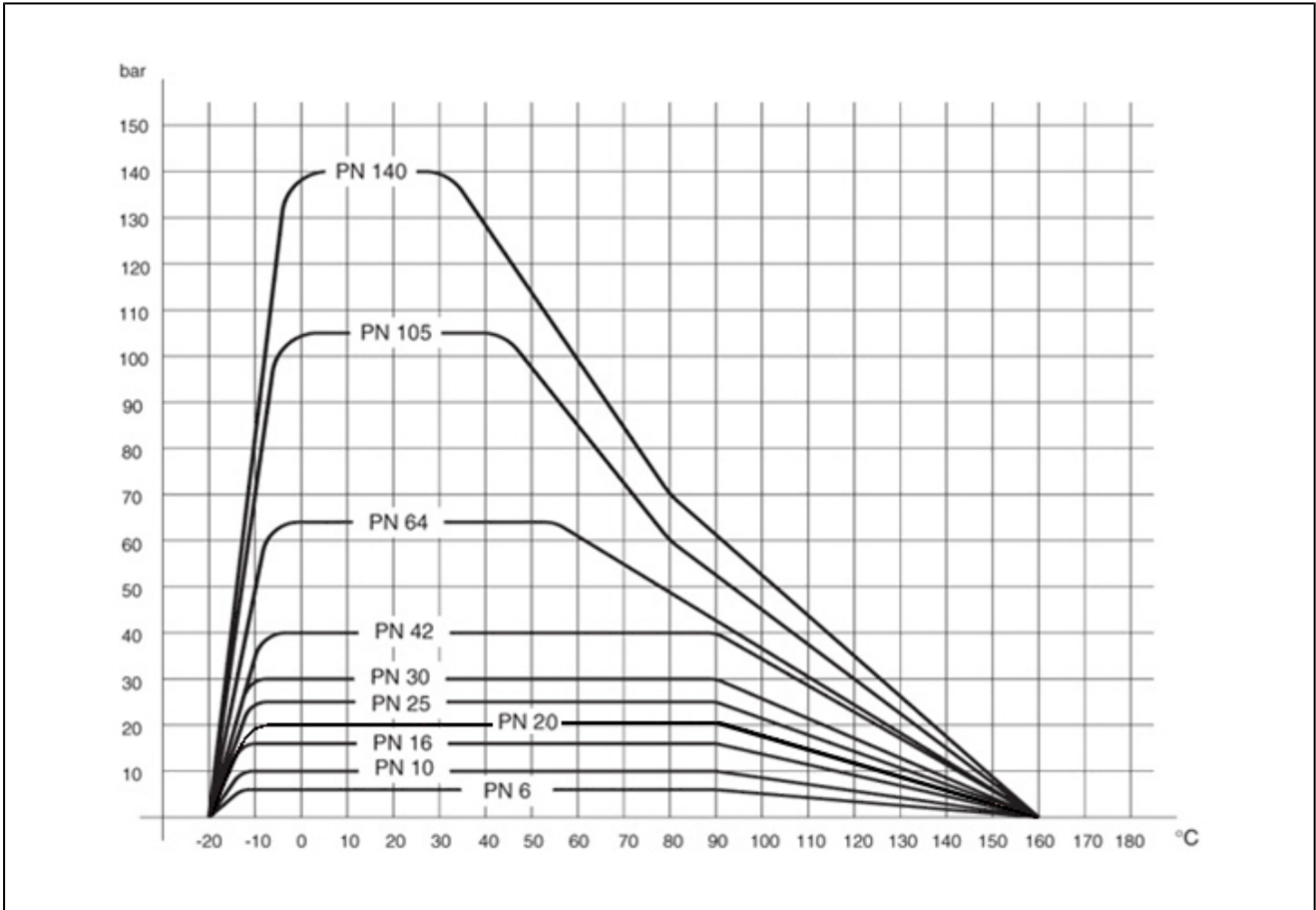
*Mit dem Zusatz B werden die Kugelhähne mit dem Antrieb PAD052 bestückt. Bei Verwendung von Endschalboxen und NAMUR-Steuerventilen müssen B-Typen verwendet werden.

Kugelhähne mit einfachwirkendem Drehantrieb

Nennweite DN[mm]	max. Betriebsdruck [bar] bis 85°C	A	B	C	D	E	F	Antriebstyp	KV-Wert [m ³ /h]	Gewicht [ca. kg]	Typ
15	20	184	232	90	71	108	141	PAS0525	19,2	3,5	BA178-15-S0
20	20	200	251	100	81	117	164	PAS0635	35	4,9	BA178-20-S0
25	20	219	275	110	81	127	164	PAS0635	64,5	5,9	BA178-25-S0
40	20	282	345	125	106	165	241	PAS0855	174	12,3	BA178-40-S0
50	20	302	377	150	123	178	275	PAS1005	301,3	18,6	BA178-50-S0
80	20	393	490	190	148	203	372	PAS1255	872,5	37,6	BA178-80-S0
100	20	407	520	230	148	229	372	PAS1255	1363	46,5	BA178-100-S0
150	20	565	705	280	217	394	579	PAS2005	3671	137,5	BA178-150-S0
200	20	609	781	345	217	457	579	PAS2005	6816	182,4	BA178-200-S0

Einfachwirkende Antriebe werden, wenn nicht anders bestellt, Federkraft schließend (NC) geliefert.

Druck-Temperatur-Diagramm



Abbildungen unverbindlich
Konstruktions-, Maß- und Werkstoffänderungen vorbehalten