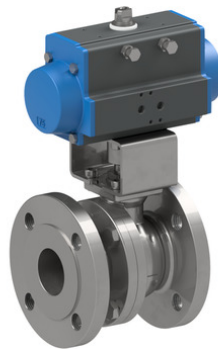
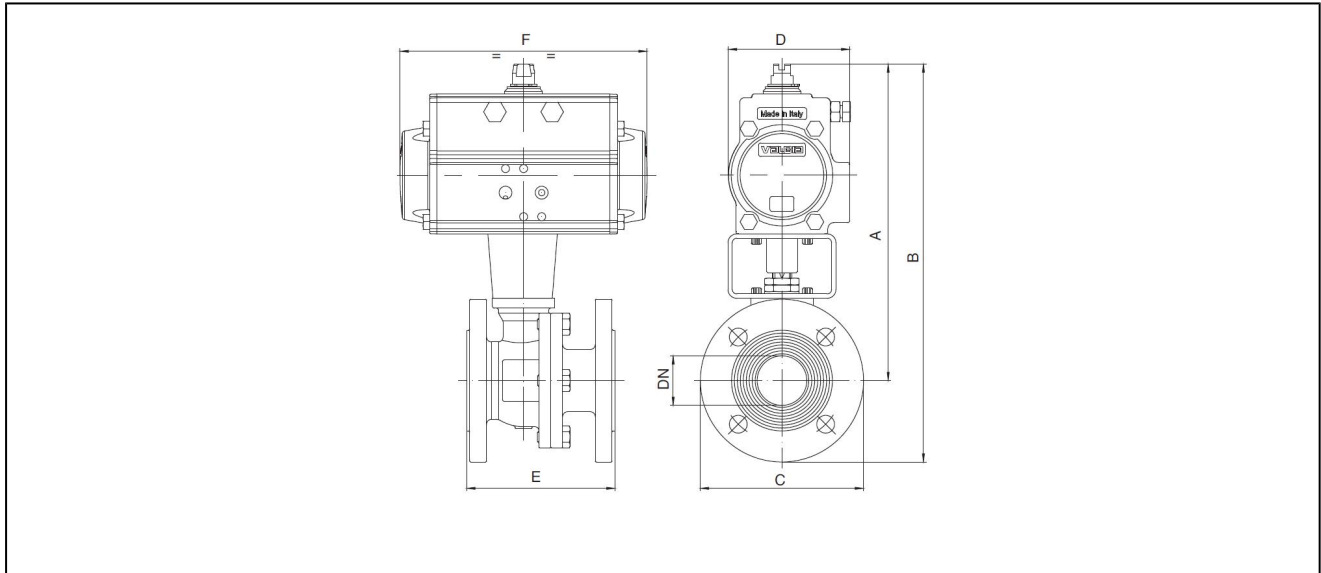


kuglasti ventil sa prirubnicom od nerđajućeg čelika sa pneumatskim aktuatorom serije BA178



tip konstrukcije	aktuator: klipni aktuator sa 2 kontradelujuća klipa, elastičnom zaptivkom, aktuator odgovara ISO 5211 i NAMUR preporukama, krajnji položaj +/-5°sa obe strane
priključak	prirubnica DN15...DN200 prema ANSI 150
dužina	prema ANSI B16.10
materijali standarna konstrukcija	aktuator: aluminijum tvrdo anodno oksidiran, zupčanik od niklovanog čelika, vođica klipa POM, zaptivke NBR kuglasti ventil: telo i kugla AISI 316, zaptivka kugle pravljenjena od PTF, zaptivka vretena dupli PTFE/ FKM
funkcija	isporučeno dvosmernog ili jednosmernog dejstva konstrukcija
način pričvršćivanja	u cevnoj instalaciji
položaj montaže	bilo koji
komandni fluid	prečišćen i zauljen ili nezauljen komprimovani vazduh
aplikacija	tečnosti i gasovi iz grupe 1 i 2 prema PED 2014/68/EG ne oštećuju korišćeni materijal
temperatura medija	-20...+160°C
temperatura okoline	-20...+85°C
komandni pritisak	5,5-8bar, prilagodjavanje za nizak komandni pritisak na poseban zahtev
radni pritisak	vakuuum max. 10-3 Torr do nominalnog pritiska prema tabeli i dijagramu pritisak-temperatura
Odobrenja	Zaštićen od požara, TA-Luft- inspekcija, ATEX na zahtev
posebna verzija	zupčanik od nerđajućeg čelika, temperatura okruženja od -40...+85°C odnosno -20...+150°C na zahtev
pribor	montiran ručni pneumatski ili električni regulacioni ventil elektro signal krajnjeg položaja, I/P ili P/P pozicioner kontrola brzine kretanja
polje za porudžbenice	u slučaju porudžbine navesti kontrolni pritisak, radni medijum i radni pritisak
primena	Vrednosti pritiska i temperature su maksimalne vrednosti za zauljene i nezauljene radne fluide. U izuzetno suvim (nezauljenim) radnim fluidima smanjiti date vrednosti i povećati potrebni moment. Na graničnim linijama preporučujemo prethodne konsultacije. pri izboru armature kao osnova se uzima najniži kontrolni pritisak u opremi

dimenzije



kuglasti ventili sa aktuatorom dvosmernog dejstva

nominalni otvor DN[mm]	maksimalni radni pritisak [bar] do 85°C	A	B	C	D	E	F	tip aktuatora	KV-vrednost [m ³ /h]	težina [oko kg]	tip
15	20	148	192	90	45	108	110	PAD032	19,2	2,5	BA178-15-D0
15	20	184	229	90	71	108	141	PAD052	19,2	3,3	BA178-15-D0-B*
20	20	189	239	100	71	117	141	PAD052	35	4	BA178-20-D0
25	20	207	263	110	71	127	141	PAD052	64,5	5	BA178-25-D0
40	20	250	313	125	81	165	164	PAD063	174	9,2	BA178-40-D0
50	20	275	350	150	95	178	210	PAD075	301,3	14,3	BA178-50-D0
80	20	333	430	190	106	203	241	PAD085	872,5	27,4	BA178-80-D0
100	20	360	473	230	123	229	275	PAD100	1363	37,9	BA178-100-D0
150	20	462	602	280	148	394	372	PAD125	3671	98,6	BA178-150-D0
200	20	551	723	345	186	457	500	PAD160	6816	151,1	BA178-200-D0

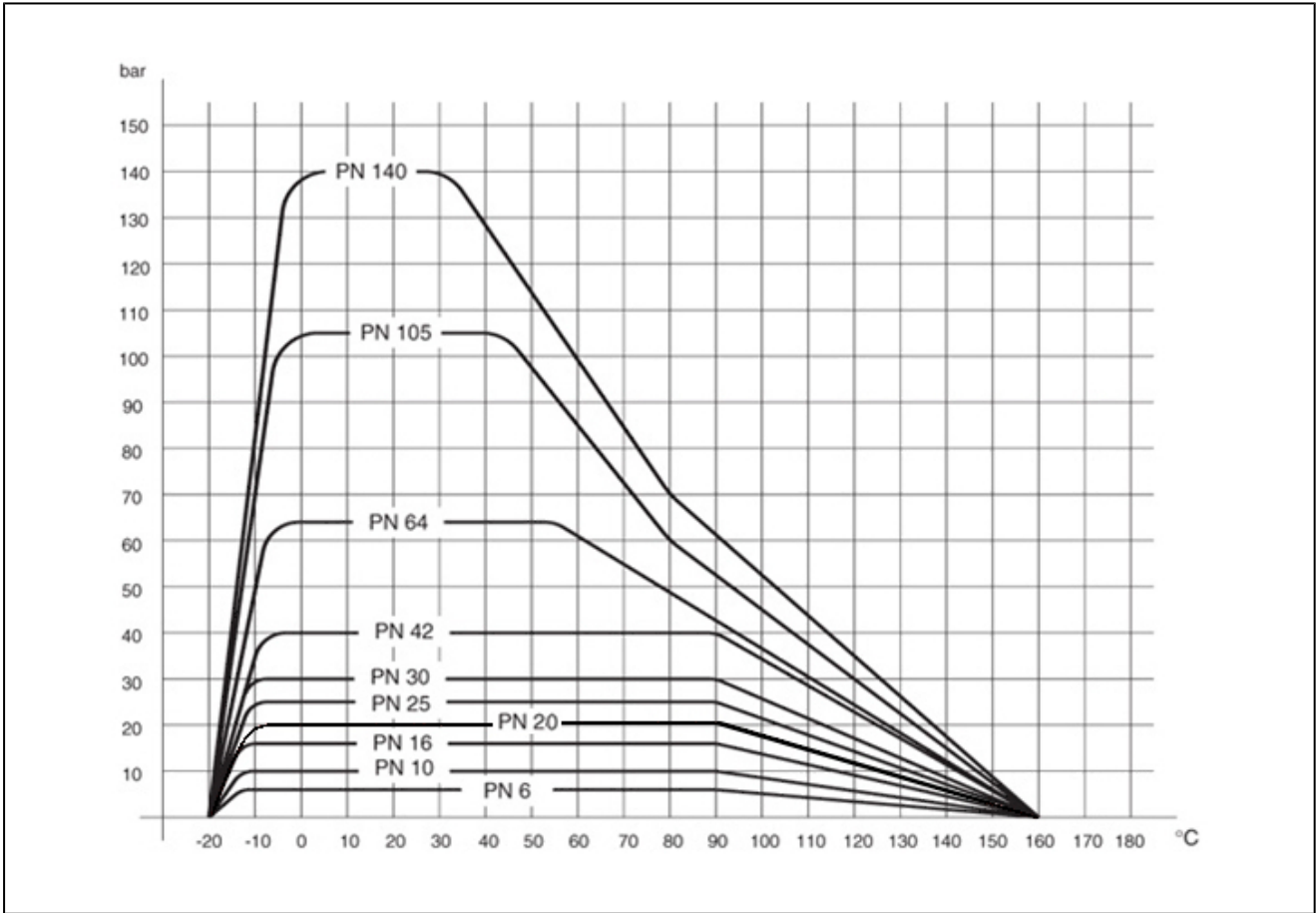
*sa dodatkom B se na kuglaste ventile dodaje aktuator PAD052. kod upotrebe razvodnih kutija i NAMUR upravnih ventila, moraju se koristiti B-tipovi.

kuglasti ventili sa aktuatorom jednosmernog dejstva

nominalni otvor DN[mm]	maksimalni radni pritisak [bar] do 85°C	A	B	C	D	E	F	tip aktuatora	KV-vrednost [m ³ /h]	težina [oko kg]	tip
15	20	184	232	90	71	108	141	PAS0525	19,2	3,5	BA178-15-S0
20	20	200	251	100	81	117	164	PAS0635	35	4,9	BA178-20-S0
25	20	219	275	110	81	127	164	PAS0635	64,5	5,9	BA178-25-S0
40	20	282	345	125	106	165	241	PAS0855	174	12,3	BA178-40-S0
50	20	302	377	150	123	178	275	PAS1005	301,3	18,6	BA178-50-S0
80	20	393	490	190	148	203	372	PAS1255	872,5	37,6	BA178-80-S0
100	20	407	520	230	148	229	372	PAS1255	1363	46,5	BA178-100-S0
150	20	565	705	280	217	394	579	PAS2005	3671	137,5	BA178-150-S0
200	20	609	781	345	217	457	579	PAS2005	6816	182,4	BA178-200-S0

aktuatori jednosmernog dejstva su isporučeni "normalno zatvoreni" (NC), ako se drugačije ne naglasi u vašoj porudžbenici.

diajagram pritisak-temperatura



ilustracije su samo za informaciju i bez obaveza
sve konstrukcije, konfiguracije, mere i materijali podležu promenama bez prethodne najave