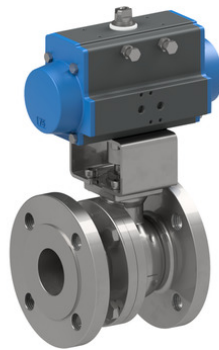
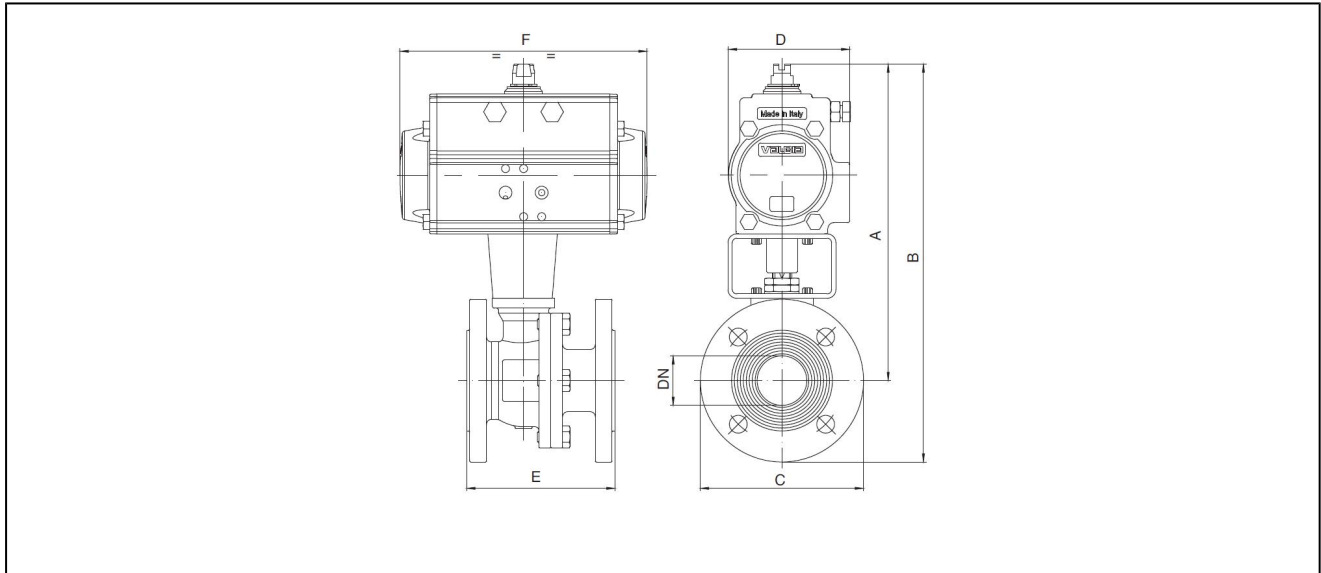


## Krogelne pipe s prirobnico iz legiranega jekla s pnevmatskim aktivatorjem serija BA178



konstrukcija	pogon: batni pogon z 2 protismernima batoma, elastično tesnjenje, pogon v vseh detajlih v skladu z ISO 5211 oz. z NAMUR-priporočili, končne pozicije na obeh straneh +/-5° nastavljive
priključek	prirobnice DN15...DN200 v skladu z ANSI 150
dolžina	ustreza standardu ANSI B16.10
Materiali standardna izvedba	Pogon: trdo eloksiran aluminij, zobnik iz ponikljanega jekla, vodilo bata POM, tesnila NBR krogelna pipa: ohišje in krogla iz legiranega jekla 1.4408, kroglično tesnilo iz PTFE, tesnilo vretena dvojno PTFE/FKM
funkcija	dobavljiv v dvosmerni ali enosmerni Izvedba
Vrsta pritrditve	vgradnja v togi cevni sistem
položaj vgradnje	poljuben
krmilni medij	filtriran in naoljen ali nenaoljen stisnjen zrak
Področje uporabe	tekočine in plini iz skupin 1 in 2 v skladu s PED 2014/68/EG, ki ne napadajo uporabljenih materialov
temperatura medija	-20...+160°C
temperatura okolice	-20...+85°C
Krmilni tlak	5,5-8bar, prilagoditev na majhne krmilne tlake možno po naročilu
delovni tlak	vakuum maks. 10-3 Torr do nazivni tlak po tabeli in diagramu tlak-temperatura
certifikati	zaščiten pred ognjem, TA-Luft certifikat, ATEX po naročilu
Posebna izvedba	zobnik iz legiranega jekla, temperature okolja od -40...+85°C oz. -20...+150°C po naročilu
Dodatna oprema	montažni ročni, pnevmatski ali električni krmilni ventil električni signal končnega položaja, pozicioner v I/P oz. P/P izvedbi reguliranje hitrosti preklapljanja
Napotek za naročanje	Ob naročilu podajte dodatno tudi krmilni tlak, obratovalni medij, obratovalni tlak in obratovalno temperaturo.
Opozorilo za uporabo	Podatki za tlak in temperaturo so maksimalne vrednosti pri normalnih pogojih za mazalne ali ne razmaščujoče medije. Zlasti razmaščujoči mediji zmanjšajo navedene vrednosti in povečajo potreben navor. Za te posebne primere priporočamo predhodno posvetovanje. Pri izbiri armature velja kot osnova najnižji krmilni tlak naprave.

## Dimenzije



### krogelne pipe z dvosmernim rotacijskim pogonom

nazivna širina DN[mm]	Maks. obratovalni tlak [bar] do 85°C	A	B	C	D	E	F	Tip pogona	KV-vrednost [m <sup>3</sup> /h]	teža [približno kg]	Tip
15	20	148	192	90	45	108	110	PAD032	19,2	2,5	BA178-15-D0
15	20	184	229	90	71	108	141	PAD052	19,2	3,3	BA178-15-D0-B*
20	20	189	239	100	71	117	141	PAD052	35	4	BA178-20-D0
25	20	207	263	110	71	127	141	PAD052	64,5	5	BA178-25-D0
40	20	250	313	125	81	165	164	PAD063	174	9,2	BA178-40-D0
50	20	275	350	150	95	178	210	PAD075	301,3	14,3	BA178-50-D0
80	20	333	430	190	106	203	241	PAD085	872,5	27,4	BA178-80-D0
100	20	360	473	230	123	229	275	PAD100	1363	37,9	BA178-100-D0
150	20	462	602	280	148	394	372	PAD125	3671	98,6	BA178-150-D0
200	20	551	723	345	186	457	500	PAD160	6816	151,1	BA178-200-D0

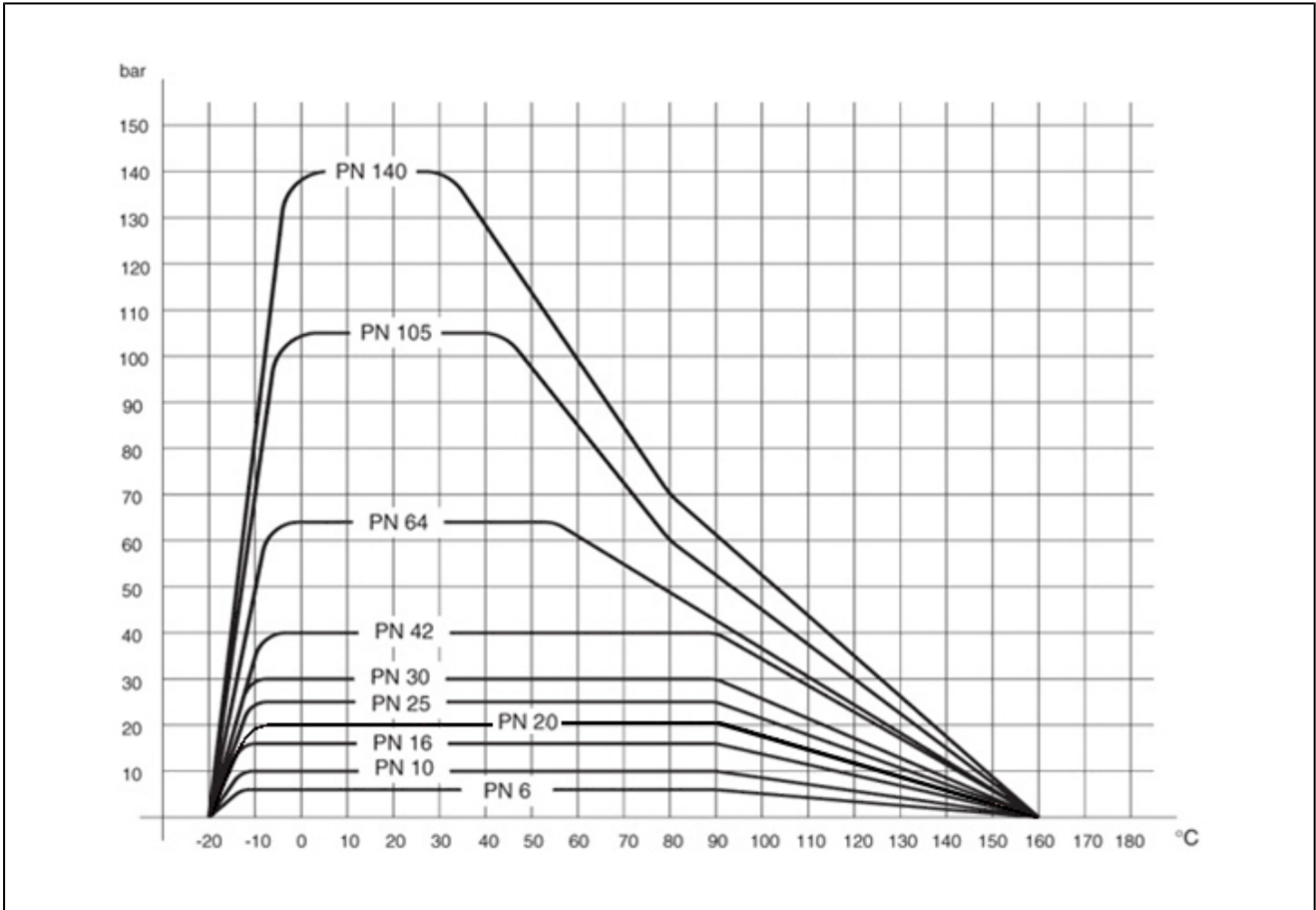
\*Z dodatkom B so krogelne pipe opremljene s pogonom PAD052. pri uporabi škotel z mejnimi stikali in NAMUR-krmilnih ventilov morajo biti uporabljeni tipi B.

### krogelne pipe z enosmernim rotacijskim pogonom

nazivna širina DN[mm]	Maks. obratovalni tlak [bar] do 85°C	A	B	C	D	E	F	Tip pogona	KV-vrednost [m <sup>3</sup> /h]	teža [približno kg]	Tip
15	20	184	232	90	71	108	141	PAS0525	19,2	3,5	BA178-15-S0
20	20	200	251	100	81	117	164	PAS0635	35	4,9	BA178-20-S0
25	20	219	275	110	81	127	164	PAS0635	64,5	5,9	BA178-25-S0
40	20	282	345	125	106	165	241	PAS0855	174	12,3	BA178-40-S0
50	20	302	377	150	123	178	275	PAS1005	301,3	18,6	BA178-50-S0
80	20	393	490	190	148	203	372	PAS1255	872,5	37,6	BA178-80-S0
100	20	407	520	230	148	229	372	PAS1255	1363	46,5	BA178-100-S0
150	20	565	705	280	217	394	579	PAS2005	3671	137,5	BA178-150-S0
200	20	609	781	345	217	457	579	PAS2005	6816	182,4	BA178-200-S0

enosmerni pogoni so dobavljeni z zapiranjem z vzmetno silo (NC), če ni drugače naročeno.

## Diagram tlak-temperatura



Slike niso zavezujoče.  
Pridržane so konstrukcijske, dimenzijske in materialne spremembe.