

Prirubnički kuglasti ventili od čelika sa električnim pogonom DN15 do DN150 Serija 8E007



Konstrukcija	Elektromotor sa reduktorom sa dodatnim ručnim upravljanjem, Grejač pogona i Nadzor obrtnog momenta
Priključak	Prirubnice DN15...DN150 prema EN1092-1
Materijali Standardna izvedba	Pogon: Kućište polimerno PA6 odnosno PA66 Kuglasti ventil: Kućište čelik, Kugla nerđajući čelik 1.4301, Kuglična zaptivka PTFE, Zaptivka vretena PTFE/FKM
Područje primene	gasoviti i tečni mediji koji ne napadaju upotrebene materijale
Temperatura medijuma	-20...+160°C
Temperatura okoline	-20...+55°C
Radni pritisak	Vakuum maks. 10 ⁻³ Torr do Radni pritisak prema tabeli i dijagramu pritisak-temperatura
Način pričvršćivanja	Ugradnja u kruti cevovodni sistem
Položaj ugradnje	proizvoljno, osim viseći prema dole

Električni podaci:

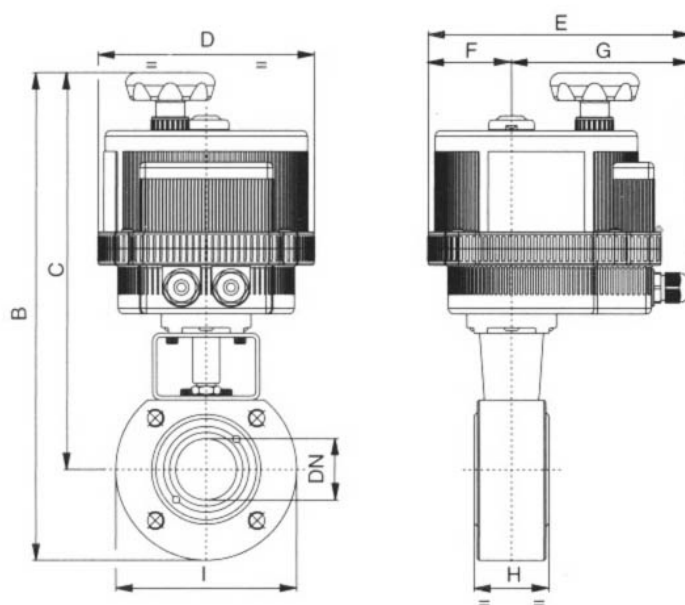
Vrsta napona	Naizmernični i jednosmerni napon
Standardni napon	vidi tabelu "Električni podaci"
Dozvoljeno odstupanje napona	± 10%
Električni Priključak	preko kablovske uvodnice PG11
Isključenje u krajnjim položajima	preko ugrađenih krajnjih prekidača
Radni ciklus	vidi tabelu "Električni podaci", međutim maks. 100 uključenja dnevno
Stepen zaštite	VB015 IP65 odnosno sve ostale veličine IP67 prema EN 60529 pri pravilno montiranom kablovskom uvodniku (zaštita od prodora prašine i prskajuće vode)
Specijalna izvedba	Baterijski paket za sigurnosni položaj, Pozicioner
Napomena za naručivanje	Molimo navedite prilikom naručivanja dodatno radni medij, radni pritisak i radnu temperaturu.
Napomena za primenu	Navedene vrednosti pritiska i temperature su maksimalne vrednosti za normalne uslove, za podmazujuće ili neodmašćujuće medije. Posebno odmašćujućim medijima smanjuju navedene vrednosti i povećavaju potreban obrtni moment. Za ove posebne slučajeve preporučujemo prethodnu konsultaciju.



Šifra za naručivanje

	8E007	001 - 15
	12V/50-60Hz/12VDC	001
	24V/50-60Hz/24VDC	002
Napon	100-240V/50-60Hz	004
Nazivni prečnik	DN 15	15
	DN 20	20
	DN 25	25
	DN 32	32
	DN 40	40
	DN 50	50
	DN 65	65
	DN 80	80
	DN 100	100
	DN 125	125
	DN 150	150

Dimenzije



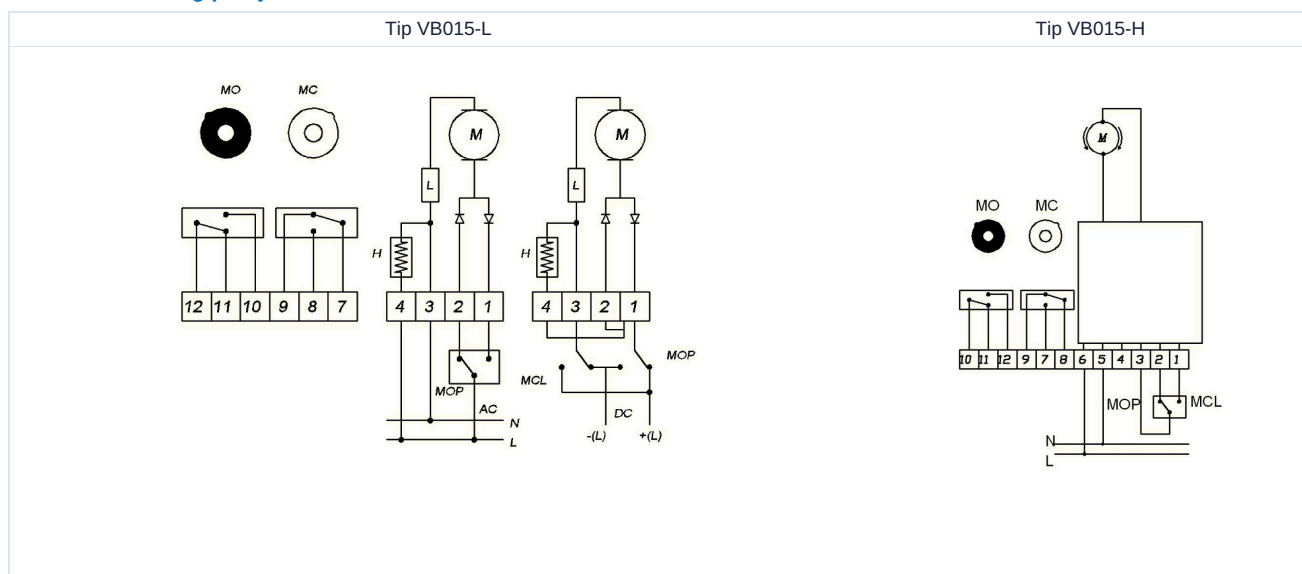
Nazivni prečnik DN[mm]	maks. radni pritisak [bar]	B	C	D	E	F	G	H	I	KV vrednost [m ³ /h]	Težina [pribl. kg]	Tip pogona	Tip
15	16	269	224	123	164	43	121	35	90	19,2	3	VB015	8E007...15
20	16	278	228	123	164	34	121	40	100	35	3,6	VB015	8E007...20
25	16	335	280	157	191	61	130	46	110	64,5	5,3	VB030	8E007...25
32	16	351	286	157	191	61	130	54	130	103,8	6,8	VB030	8E007...32
40	16	404	329	185	215	68	147	64	150	174	9,5	VB060	8E007...40
50	16	420	337	185	215	68	147	82	165	301,3	12,3	VB060	8E007...50
65	16	461	369	211	237	84	153	103	185	545,7	20,7	VB110	8E007...65
80	16	479	379	211	237	84	153	122	200	872,5	25,7	VB110	8E007...80
100	16	524	415	211	237	84	153	152	220	1363	39,4	VB190	8E007...100
125	16	562	437	211	237	84	153	196	250	2360	57,7	VB190	8E007...125
150	16	607	464	222	247	77	170	232	285	3671	68,1	VB350	8E007...150



Električni podaci

Tip	Napon	Potrošnja struje [A]	Nazivni moment [Nm]	Radni ciklus (S3)	Vreme preklapanja [Sek.]
VB015-L-12	12V/50-60Hz/12VDC	1,2	15	AC 50% / DC 75%	10
VB015-L-24	24V/50-60Hz/24VDC	0,6	15	AC 50% / DC 75%	10
VB015-H	100-240V/50-60Hz	0,3-0,19	15	75%	10
VB30-L-12	12V/50-60Hz/12VDC	AC 2,2 / DC 1,8	30	50%	8
VB30-L	24V/50-60Hz/24VDC	AC 1 / DC 0,7	30	75%	8
VB30-H	100-240V/50-60Hz	0,4-0,2	30	75%	8
VB060-L-12	12V/50-60Hz/12VDC	AC 3,8 / DC 2,85	60	50%	9
VB060-L	24V/50-60Hz/24VDC	AC 1,8 / DC 1,2	60	75%	9
VB60-H	100-240V/50-60Hz	0,6-0,3	60	75%	9
VB110-L-12	12V/50-60Hz/12VDC	AC 2,2 / DC 1,8	110	50%	27
VB110-L	24V/50-60Hz/24VDC	AC 1 / DC 0,7	110	75%	27
VB110-H	100-240V/50-60Hz	0,4-0,2	110	75%	27
VB190-L-12	12V/50-60Hz/12VDC	AC 3,8 / DC 2,85	190	50%	27
VB190-L	24V/50-60Hz/24VDC	AC 1,8 / DC 1,2	190	75%	27
VB190-H	100-240V/50-60Hz	0,6-0,3	190	75%	27
VB350-L-12	12V/50-60Hz/12VDC	AC 4,75 / DC 3,65	350	50%	50
VB350-L	24V/50-60Hz/24VDC	AC 1,895/ DC 1,65	350	75%	50
VB350-H	100-240V/50-60Hz	0,75-0,4	350	75%	50

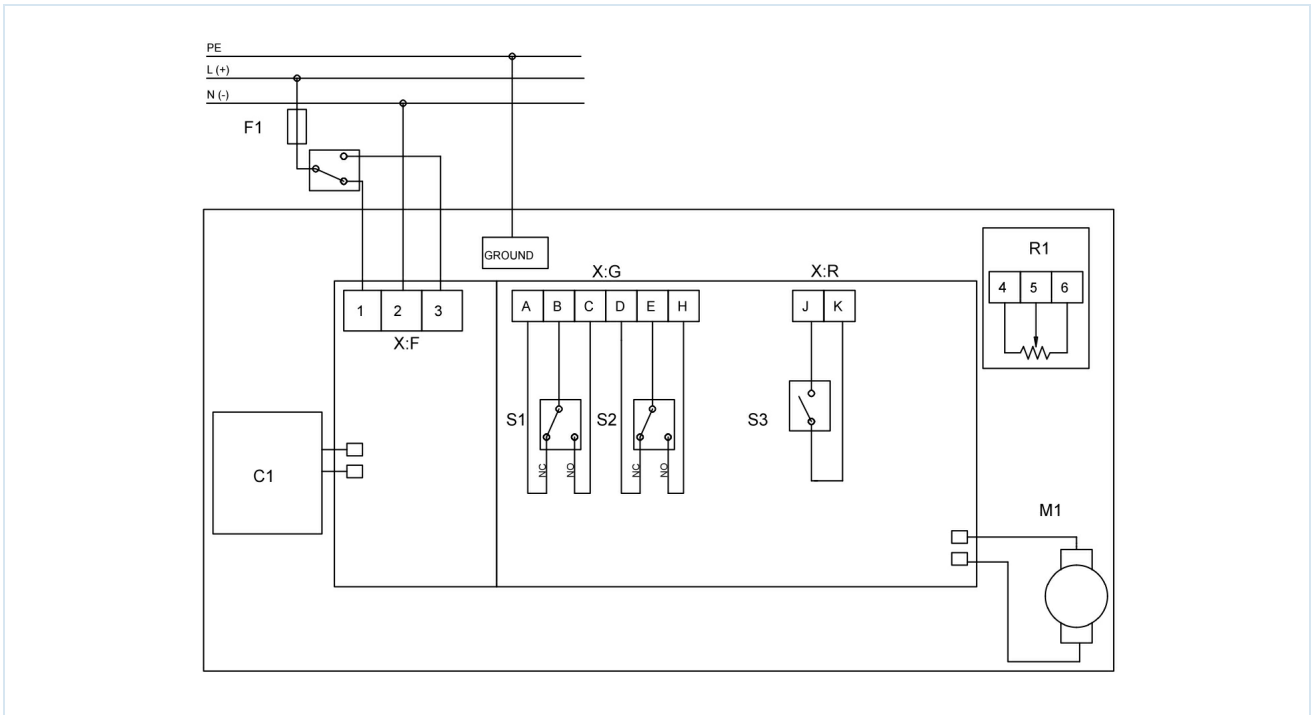
Primer električnog priključka VB015



Pozicija	Opis	Napomena
H	Grejanje	Standardno
L	Ograničivač obrtnog momenta	Standardno
MC	Povratne informacije o krajnjim položajima ZATVORENO	Standardno maks. 1A/250VAC-1A/30VDC
MO	Povratne informacije o krajnjim položajima UKLJUČENO	Standardno maks. 1A/250VAC-1A/30VDC
MCL	Pogon ZATVORENO	
MOP	Pogon OTVORENO	

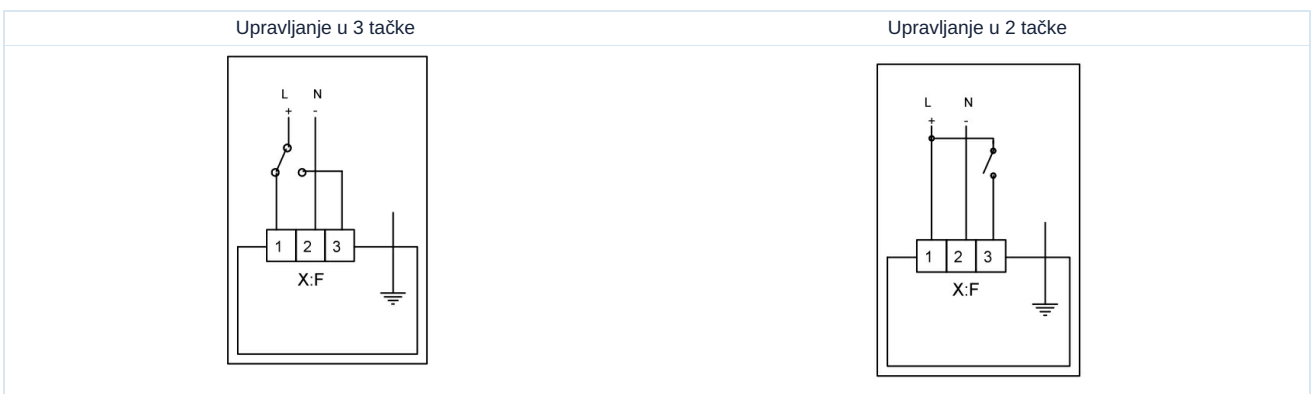


Primer električnog priključka VB030 - VB350

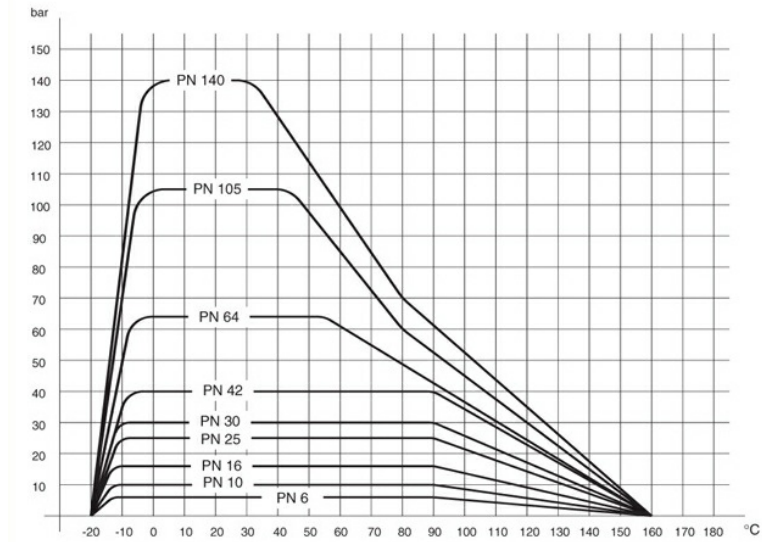


Pozicija	Opis	Napomena
C1	Baterijski paket za sigurnosni položaj	opciono dostupno
R1	Potenciometar 5 K Ω /1W	opciono dostupno
S1	Povratne informacije o krajnjim položajima ZATVORENO	Standardno maks. 2A/250VAC-2A/30VDC
S2	Povratne informacije o krajnjim položajima UKLJUČENO	Standardno maks. 2A/250VAC-2A/30VDC
S3	Alarmna poruka	Standardno maks. 1A/120VAC-2A/24VDC
X:F:1	Priključna stezaljka	Pogon ZATVORENO
X:F:2	Priključna stezaljka	
X:F:3	Priključna stezaljka	Pogon OTVORENO

Upravljanje u 2 tačke ili Upravljanje u 3 tačke promenom električnog priključka VB030 - VB350



Dijagram pritisak-temperatura



Ilustracije nisu obavezujuće
Zadržavamo pravo na konstruktivne, dimenzione i promene materijala.

Armature / kuglasti ventili - automatski upravljani / kuglasti ventili-električni / kuglasti ventil sa prirubnicom sa električnim aktuatorom serije 8E007

Verzija 4

138037 / Generisano 2026/23 SR

PROIZVEDENO U EVROPI

+381 11 2399521

balkan@stasto.eu

© STASTO Automatizacija d.o.o.

www.stasto.rs

Otvori seriju online

Strana 5 / 5

