

## Prirobni krogelni ventili iz jekla z električnim pogonom DN15 do DN150

### Serijska 8E007



Konstrukcija	Elektromotor z reduktorjem z dodatnim ročnim upravljanjem, Grelni element pogona in Nadzor navora
Priključek	Prirobnice DN15...DN150 v skladu z EN1092-1
Materiali Standardna izvedba	Pogon: Ohišje polimerno PA6 oziroma PA66 Krogelni ventil: Ohišje jeklo, Krogla nerjavno jeklo 1.4301, Kroglasto tesnilo PTFE, Tesnilo vretena PTFE/FKM
Področje uporabe	plinasti in tekoči mediji, ki ne napadajo uporabljenih materialov
Temperatura medija	-20...+160°C
Temperatura okolice	-20...+55°C
Obratovalni tlak	Vakuum maks. 10 <sup>-3</sup> Torr do Obratovalni tlak v skladu s tabelo in diagramom tlak-temperatura
Način pritrditve	Vgradnja v tog cevovodni sistem
Položaj vgradnje	poljubno, razen viseče navzdol

#### Električni podatki:

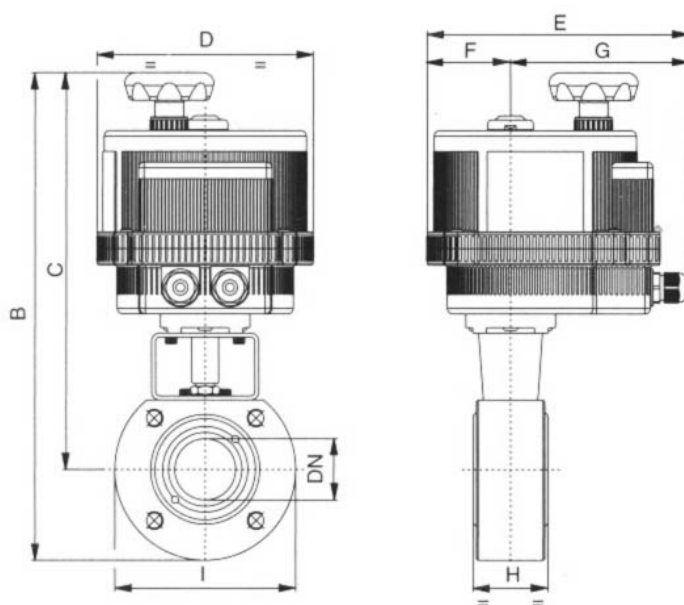
Vrsta napetosti	Izmenična in enosmerna napetost
Standardna napetost	glej tabelo "Električni podatki"
Dovoljeno nihanje napetosti	± 10%
Električni Priključek	preko kableske uvodnice PG11
Končno izklapljanje položaja	prek vgrajenih končnih stikal
Delovni cikel	glej tabelo "Električni podatki", vendar največ 100 preklopov na dan
Stopnja zaščite	VB015 IP65 oziroma vse druge velikosti IP67 v skladu z EN 60529 pri pravilno montiranem kabelskem uvodu (zaščita pred vdorom prahu in brizgajočo vodo)
Posebna izvedba	Akumulatorski paket za varnostni položaj, pozicioner
Navodilo za naročanje	Prosimo, da pri naročilu dodatno navedete obratovalni medij, obratovalni tlak in obratovalno temperaturo.
Navodilo za uporabo	Podatki o tlaku in temperaturi so maksimalne vrednosti za normalne pogoje, za mazalne ali nerazmaščevalne medije. Zlasti razmaščevalni mediji zmanjšajo navedene vrednosti in povečajo potreben vrtilni moment. Za te posebne primere priporočamo predhodno povpraševanje.



## Naročniški ključ

		8E007	001 - 15
		12V/50-60Hz/12VDC	001
		24V/50-60Hz/24VDC	002
<b>Napetost</b>	100-240V/50-60Hz	004	
<b>Nazivni premer</b>	DN 15		15
	DN 20		20
	DN 25		25
	DN 32		32
	DN 40		40
	DN 50		50
	DN 65		65
	DN 80		80
	DN 100		100
	DN 125		125
	DN 150		150

## Dimenzije



Nazivni premer DN[mm]	maks. obratovalni tlak [bar]	B	C	D	E	F	G	H	I	Kv-vrednost [m <sup>3</sup> /h]	Teža [pribl. kg]	Tip pogona	Tip
15	16	269	224	123	164	43	121	35	90	19,2	3	VB015	8E007...15
20	16	278	228	123	164	34	121	40	100	35	3,6	VB015	8E007...20
25	16	335	280	157	191	61	130	46	110	64,5	5,3	VB030	8E007...25
32	16	351	286	157	191	61	130	54	130	103,8	6,8	VB030	8E007...32
40	16	404	329	185	215	68	147	64	150	174	9,5	VB060	8E007...40
50	16	420	337	185	215	68	147	82	165	301,3	12,3	VB060	8E007...50
65	16	461	369	211	237	84	153	103	185	545,7	20,7	VB110	8E007...65
80	16	479	379	211	237	84	153	122	200	872,5	25,7	VB110	8E007...80
100	16	524	415	211	237	84	153	152	220	1363	39,4	VB190	8E007...100
125	16	562	437	211	237	84	153	196	250	2360	57,7	VB190	8E007...125
150	16	607	464	222	247	77	170	232	285	3671	68,1	VB350	8E007...150

### Različica 4

138037 / Ustvarjeno 2026/23 SL

IZDELANO V EVROPI

+386 51 253 255

slovenia@stasto.eu

© STASTO AVTOMATIKA d.o.o.

www.stasto.si

Odpri serijo na spletu

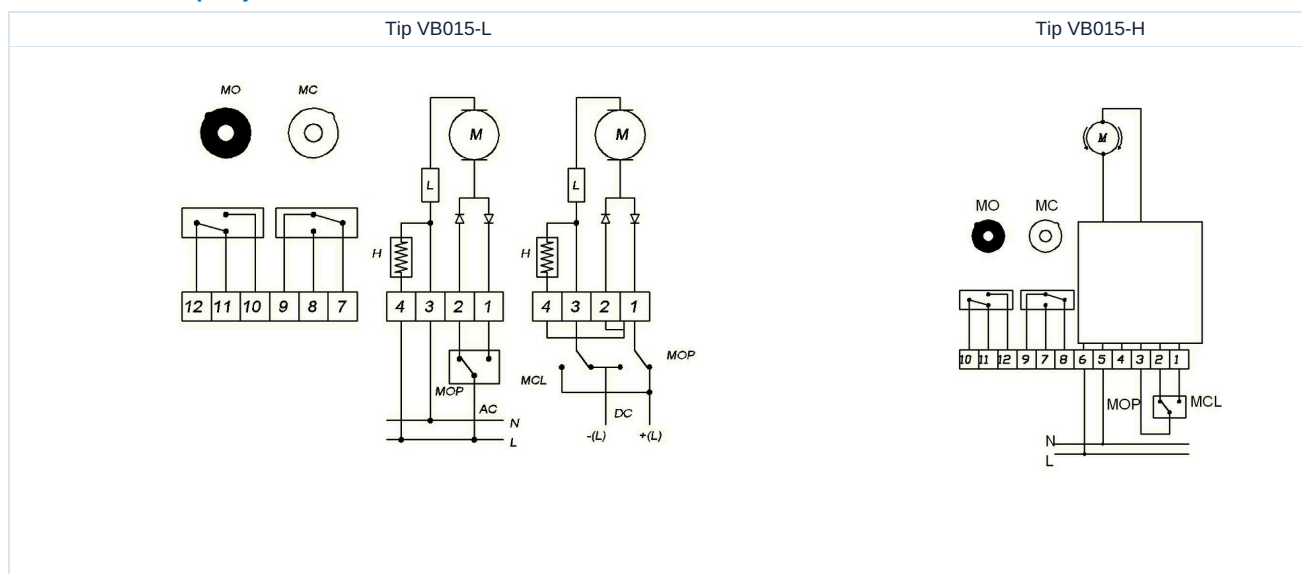
Stran 2 / 5



## Električni podatki

Tip	Napetost	Poraba toka [A]	Nazivni navor [Nm]	Delovni cikel (S3)	Preklopni čas [Sek.]
VB015-L-12	12V/50-60Hz/12VDC	1,2	15	AC 50% / DC 75%	10
VB015-L-24	24V/50-60Hz/24VDC	0,6	15	AC 50% / DC 75%	10
VB015-H	100-240V/50-60Hz	0,3-0,19	15	75%	10
VB30-L-12	12V/50-60Hz/12VDC	AC 2,2 / DC 1,8	30	50%	8
VB30-L	24V/50-60Hz/24VDC	AC 1 / DC 0,7	30	75%	8
VB30-H	100-240V/50-60Hz	0,4-0,2	30	75%	8
VB060-L-12	12V/50-60Hz/12VDC	AC 3,8 / DC 2,85	60	50%	9
VB060-L	24V/50-60Hz/24VDC	AC 1,8 / DC 1,2	60	75%	9
VB60-H	100-240V/50-60Hz	0,6-0,3	60	75%	9
VB110-L-12	12V/50-60Hz/12VDC	AC 2,2 / DC 1,8	110	50%	27
VB110-L	24V/50-60Hz/24VDC	AC 1 / DC 0,7	110	75%	27
VB110-H	100-240V/50-60Hz	0,4-0,2	110	75%	27
VB190-L-12	12V/50-60Hz/12VDC	AC 3,8 / DC 2,85	190	50%	27
VB190-L	24V/50-60Hz/24VDC	AC 1,8 / DC 1,2	190	75%	27
VB190-H	100-240V/50-60Hz	0,6-0,3	190	75%	27
VB350-L-12	12V/50-60Hz/12VDC	AC 4,75 / DC 3,65	350	50%	50
VB350-L	24V/50-60Hz/24VDC	AC 1,895 / DC 1,65	350	75%	50
VB350-H	100-240V/50-60Hz	0,75-0,4	350	75%	50

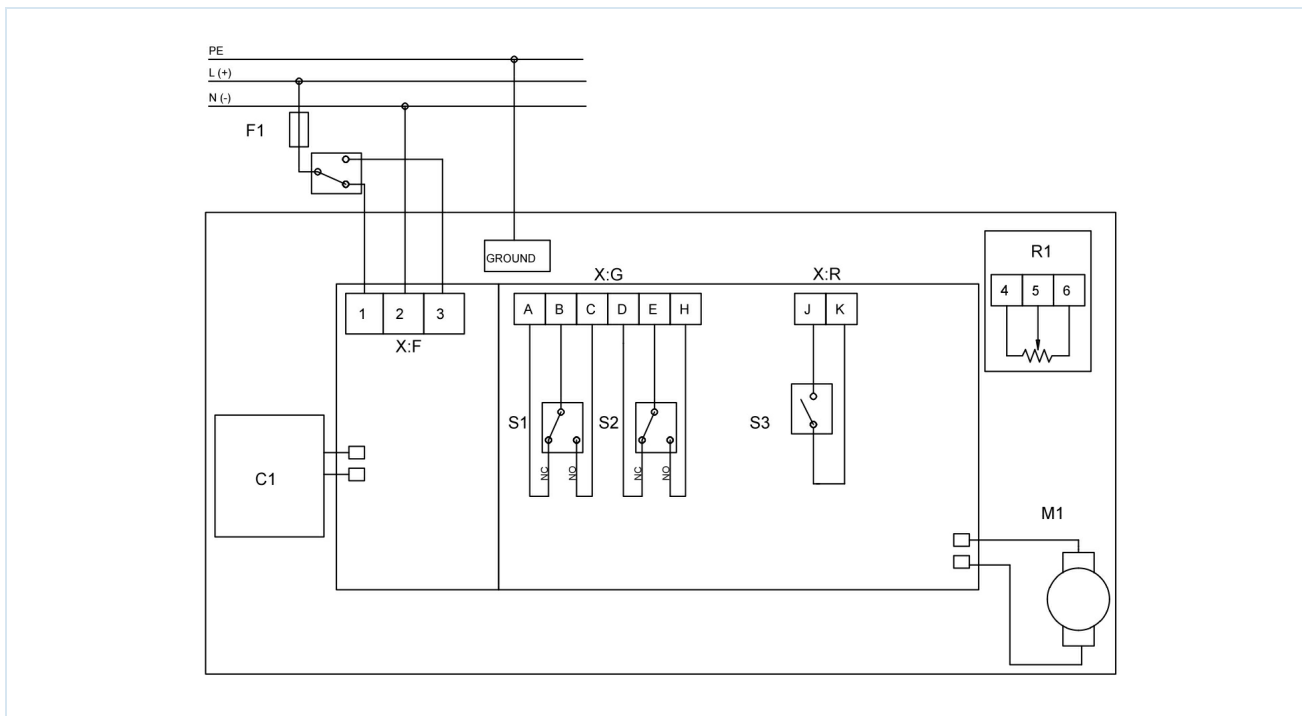
## Primer električne priključitve VB015



Položaj	Opis	Opomba
H	Gretje	Standardno
L	Omejevalnik navora	Standardno
MC	Povratne informacije o končnih položajih ZAPRTO	Standardno maks. 1A/250VAC-1A/30VDC
MO	Povratne informacije o končnih položajih VKLOPEN	Standardno maks. 1A/250VAC-1A/30VDC
MCL	Pogon ZAPRTO	
MOP	Pogon ODPRTO	

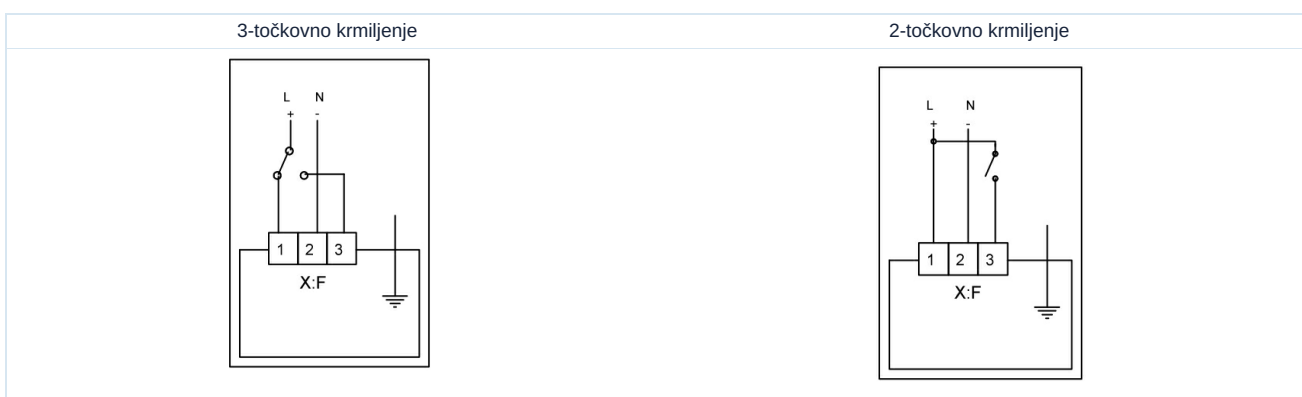


## Primer električne priključitve VB030 - VB350

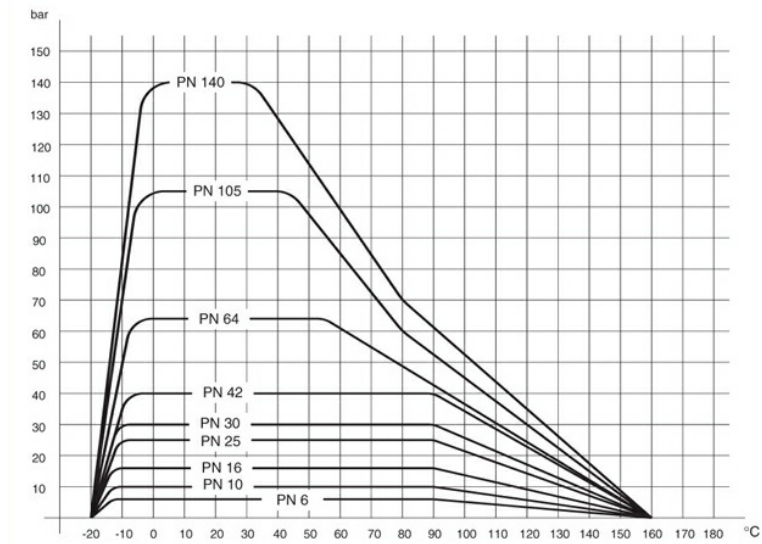


Položaj	Opis	Opomba
C1	Akumulatorski paket za varnostni položaj	opcijsko na voljo
R1	Potenciometer 5 K $\Omega$ /1W	opcijsko na voljo
S1	Povratne informacije o končnih položajih ZAPRTO	Standardno maks. 2A/250VAC-2A/30VDC
S2	Povratne informacije o končnih položajih VKLOPEN	Standardno maks. 2A/250VAC-2A/30VDC
S3	Sporočilo o napaki	Standardno maks. 1A/120VAC-2A/24VDC
X:F:1	Priključna sponka	Pogon ZAPRTO
X:F:2	Priključna sponka	
X:F:3	Priključna sponka	Pogon ODPRTO

## 2-Točkovno krmiljenje ali 3-točkovno krmiljenje s spremembo električnega priključka VB030 - VB350



## Diagram tlaka in temperature



Slike niso zavezujoče

Pridržujemo si pravico do sprememb konstrukcije, mer in materialov

Armature / Krogelne pipe - avtomatske / Prirobnične krogelne pipe - električne / Prirobnična krogelna pipa z električnim pogonom serija 8E007

Različica 4

138037 / Ustvarjeno 2026/23 SL

IZDELANO V EVROPI

+386 51 253 255

slovenia@stasto.eu

© STASTO AVTOMATIKA d.o.o.

www.stasto.si

Odpri serijo na spletu

Stran 5 / 5

