

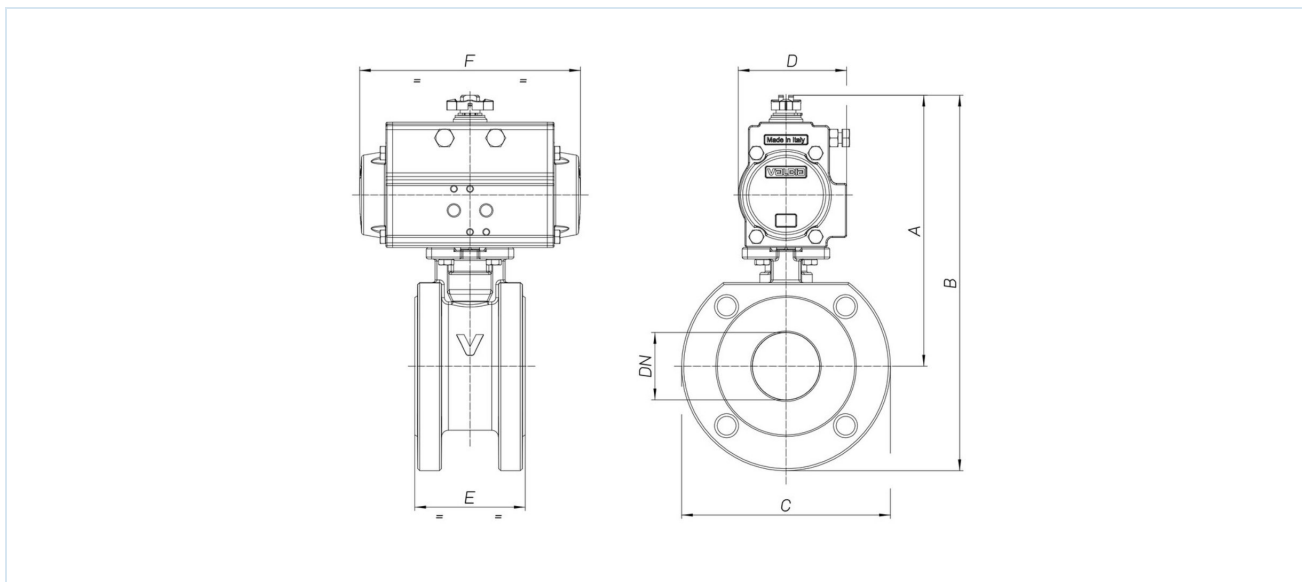
## Přírubové kulové kohouty z nerezové oceli s pneumatickým otočným pohonem Série BA282



Konstrukční provedení	Kulový kohout: Průchozí kohout s s plovoucí koule, plný průtok, antistatické provedení, Kompenzační otvor Pohon: pístový pohon se 2 protiběžnými písty, elastické těsnění, pohon ve všech detailech podle ISO 5211, resp. podle doporučení NAMUR, Koncové polohy oboustranně nastavitelné +/-5°
Připojení	Příruby DN25...DN100 podle EN1092 PN16
Stavební délka	podle EN558-1R100
Materiály Standardní provedení	Pohon: Tvrdě eloxovaný hliník, Pastorek ocel niklovaný, Vedení pístu POM, Těsnění NBR Kulový kohout: Těleso a koule z nerezové oceli 1.4401, Těsnění PTFE/FKM
Funkce	dostupné v dvojitý nebo jednočinný Provedení
Řídicí médium	filtrovaný a olejovaný nebo neolejovaný stlačený vzduch
Oblast použití	plynná a kapalná média, která nenapadají použité materiály
Teplota média	-20°C...+180°C
Teplota okolí	-20°C...+85°C
Provozní tlak	Vakuem max. 10 <sup>-3</sup> Torr až Jmenovitý tlak podle tabulky a diagramu tlak–teplota
Řídicí tlak	5,5-8 bar, Přizpůsobení na nižší ovládací tlaky možné na vyžádání
Způsob upevnění	Montáž do pevného potrubního systému
Montážní poloha	libovolně
Schválení	Kulový kohout: ATEX EX II 2G Ex h IIC T6...T1 Gb / II 2D Ex h IIIC T85°C...T450°C Db Pohon: ATEX II 2G/D c T6
Příslušenství	namontovaný ruční, pneumatický nebo elektrický řídicí ventil elektrická signalizace koncových poloh, Polohový regulátor v provedení I/P resp. P/P Regulace rychlosti spínání
Pokyn k objednání	Při objednávce prosím navíc uveďte řídicí tlak, provozní médium, provozní tlak a provozní teplotu.
Pokyn k použití	Údaje o tlaku a teplotě jsou maximální hodnoty pro normální podmínky, pro mazací nebo neodmašťující média. Zejména odmašťující média snižují uvedené hodnoty a zvyšují potřebný krouticí moment. Pro tyto zvláštní případy doporučujeme předchozí konzultaci. Při výběru armatury je třeba vycházet z nejnižšího ovládacího tlaku, který se v zařízení vyskytuje.



## Rozměry



### Kulové kohouty s dvojčinným otočným pohonem

Jmenovitá světlost DN[mm]	max. provozní tlak [bar] až 85°C	A	B	C	D	E	F	Typ pohonu	Hodnota KV [m <sup>3</sup> /h]	Hmotnost [cca. kg]	Typ
25	16	160	215	110	71	48	141	PAD052	64,5	3,6	BA282-25-D0-A
32	16	173	238	130	71	54	141	PAD052	103,8	4,7	BA282-32-D0-A
40	16	181	251	140	71	63,5	141	PAD052	174	5,7	BA282-40-D0-A
50	16	201	278	155	81	82	164	PAD063	301,3	8,4	BA282-50-D0-A
65	16	226	316	180	81	103	164	PAD063	545,7	12,6	BA282-65-D0-A
80	16	254	349	190	95	122	210	PAD075	872,5	16,8	BA282-80-D0-A
100	16	279	289	220	106	152	241	PAD085	1363,3	24,8	BA282-100-D0-A

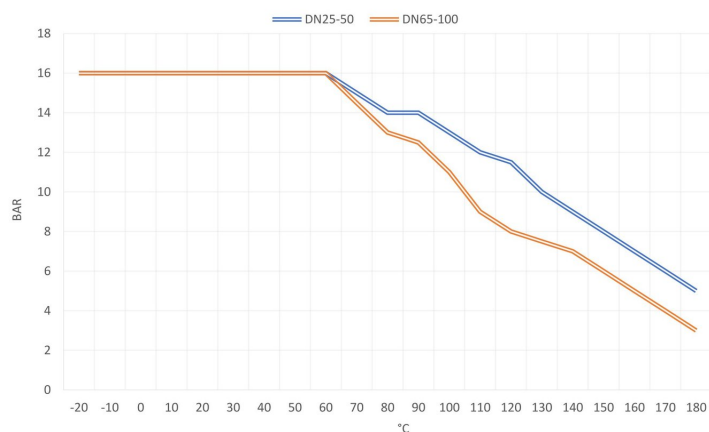
### Kulové kohouty s jednočinným otočným pohonem

Jmenovitá světlost DN[mm]	max. provozní tlak [bar] až 85°C	A	B	C	D	E	F	Typ pohonu	Hodnota KV [m <sup>3</sup> /h]	Hmotnost [cca. kg]	Typ
25	16	172	227	110	81	48	164	PAS063	64,5	4,4	BA282-25-S0-A
32	16	185	250	130	81	54	164	PAS063	103,8	5,5	BA282-32-S0-A
40	16	211	281	140	95	63,5	210	PAS075	174	7,9	BA282-40-S0-A
50	16	219	296	155	95	82	210	PAS075	301,3	10,1	BA282-50-S0-A
65	16	258	348	180	106	103	241	PAS085	545,7	15,7	BA282-65-S0-A
80	16	281	376	190	123	122	275	PAS100	872,5	21	BA282-80-S0-A
100	16	327	437	220	137	152	333	PAS115	1363,3	32,4	BA282-100-S0-A

Jednočinné pohony se, pokud není objednáno jinak, dodávají s pružinovým zavíráním (NC).



## Tlakově-teplotní diagram



Vyobrazení nezávazné

Vyhrazujeme si právo na konstrukční, rozměrové a materiálové změny.

Armatury / Kulové kohouty - s pohonem / ostatní sortiment - A03 / kulový kohout - přírubový, s otočným pneumatickým pohonem série BA282

Verze 4

150171 / Vygenerováno 2026/23 CS

VYROBENO V EVROPĚ

+420 317 701700 00

lan@stasto.cz

© STASTO Automation s.r.o.

[www.stasto.cz](http://www.stasto.cz)

Otevřít sérii online

Strana 3 / 3

