

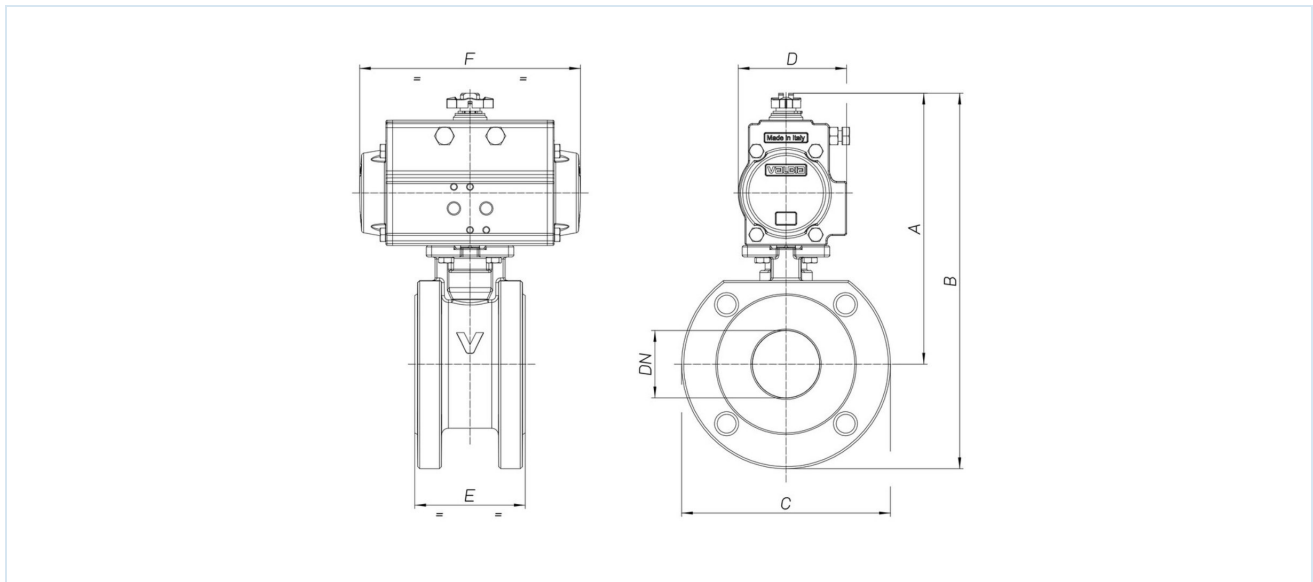
Flansch-Kugelhähne aus Edelstahl mit Druckluftdrehantrieb Serie BA282



Bauart	Kugelhahn: Durchgangshahn mit schwimmender Kugel, voller Durchgang, antistatische Ausführung, Kompensationsbohrung Antrieb: Kolbenantrieb mit 2 gegenläufigen Kolben, Abdichtung elastisch, Antrieb in allen Details entsprechend ISO 5211 bzw. nach NAMUR-Empfehlungen, Endlagen beidseitig +/-5° einstellbar
Anschluss	Flansche DN25...DN100 nach EN1092 PN16
Baulänge	entsprechend EN558-1R100
Werkstoffe Standardausführung	Antrieb: Aluminium harteloxiert, Ritzel Stahl vernickelt, Kolbenführung POM, Dichtungen NBR Kugelhahn: Gehäuse und Kugel Edelstahl 1.4401, Dichtungen PTFE/FKM
Funktion	lieferbar in doppelwirkender oder einfachwirkender Ausführung
Steuermedium	gefilterte und geölte oder ungeölte Druckluft
Einsatzbereich	gasförmige und flüssige Medien, die die verwendeten Werkstoffe nicht angreifen
Mediumtemperatur	-20°C...+180°C
Umgebungstemperatur	-20°C...+85°C
Betriebsdruck	Vakuum max. 10 ⁻³ Torr bis Nenndruck laut Tabelle und Druck-Temperaturdiagramm
Steuerdruck	5,5-8 bar, Anpassung an geringere Steuerdrücke auf Anfrage möglich
Befestigungsart	Einbau in starres Leitungssystem
Einbaulage	beliebig
Zulassungen	Kugelhahn: ATEX EX II 2G Ex h IIC T6...T1 Gb / II 2D Ex h IIIC T85°C...T450°C Db Antrieb: ATEX II 2G/D c T6
Zubehör	aufgebautes händisches, pneumatisches oder elektrisches Steuerventil elektrische Endlagenrückmeldung, Stellungsregler in I/P bzw. P/P Ausführung Regulierung der Schaltgeschwindigkeit
Bestellhinweis	Geben Sie bitte bei Bestellung zusätzlich Steuerdruck, Betriebsmedium, Betriebsdruck und Betriebstemperatur an.
Anwendungshinweis	Die Druck- und Temperaturangaben sind Maximalwerte für normale Bedingungen, für schmierende oder nicht entfettende Medien. Insbesondere entfettende Medien reduzieren die angegebenen Werte und erhöhen das notwendige Drehmoment. Für diese Sonderfälle empfehlen wir vorherige Rückfrage. Bei der Auswahl der Armatur ist der jeweilig niedrigste, in der Anlage vorkommende Steuerdruck zu Grunde zu legen.



Abmessungen



Kugelhähne mit doppeltwirkendem Drehantrieb

Nennweite DN[mm]	max. Betriebsdruck [bar] bis 85°C	A	B	C	D	E	F	Antriebstyp	KV-Wert [m³/h]	Gewicht [ca. kg]	Typ
25	16	160	215	110	71	48	141	PAD052	64,5	3,6	BA282-25-D0-A
32	16	173	238	130	71	54	141	PAD052	103,8	4,7	BA282-32-D0-A
40	16	181	251	140	71	63,5	141	PAD052	174	5,7	BA282-40-D0-A
50	16	201	278	155	81	82	164	PAD063	301,3	8,4	BA282-50-D0-A
65	16	226	316	180	81	103	164	PAD063	545,7	12,6	BA282-65-D0-A
80	16	254	349	190	95	122	210	PAD075	872,5	16,8	BA282-80-D0-A
100	16	279	289	220	106	152	241	PAD085	1363,3	24,8	BA282-100-D0-A

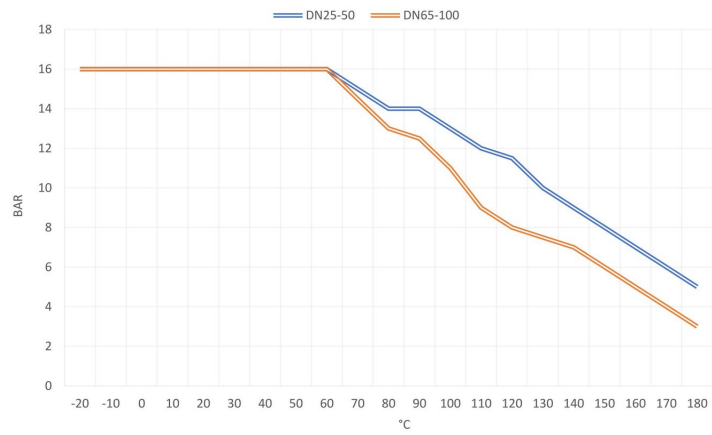
Kugelhähne mit einfachwirkendem Drehantrieb

Nennweite DN[mm]	max. Betriebsdruck [bar] bis 85°C	A	B	C	D	E	F	Antriebstyp	KV-Wert [m³/h]	Gewicht [ca. kg]	Typ
25	16	172	227	110	81	48	164	PAS063	64,5	4,4	BA282-25-S0-A
32	16	185	250	130	81	54	164	PAS063	103,8	5,5	BA282-32-S0-A
40	16	211	281	140	95	63,5	210	PAS075	174	7,9	BA282-40-S0-A
50	16	219	296	155	95	82	210	PAS075	301,3	10,1	BA282-50-S0-A
65	16	258	348	180	106	103	241	PAS085	545,7	15,7	BA282-65-S0-A
80	16	281	376	190	123	122	275	PAS100	872,5	21	BA282-80-S0-A
100	16	327	437	220	137	152	333	PAS115	1363,3	32,4	BA282-100-S0-A

Einfachwirkende Antriebe werden, wenn nicht anders bestellt, Federkraft schließend (NC) geliefert.



Druck-Temperatur-Diagramm



Abbildungen unverbindlich
Konstruktions-, Maß- und Werkstoffänderungen vorbehalten

Armaturen / Kugelhähne - automatisch / Sonstiges Sortiment - A03 / Flansch-Kugelhahn mit Druckluftdrehantrieb Serie BA282

Version 4

150171 / Erzeugt 2026/23 DE

MADE IN EUROPE

+43 512 52076

austria@stasto.eu

© STASTO Automation KG

www.stasto.eu

Serie online öffnen

Seite 3 / 3

