

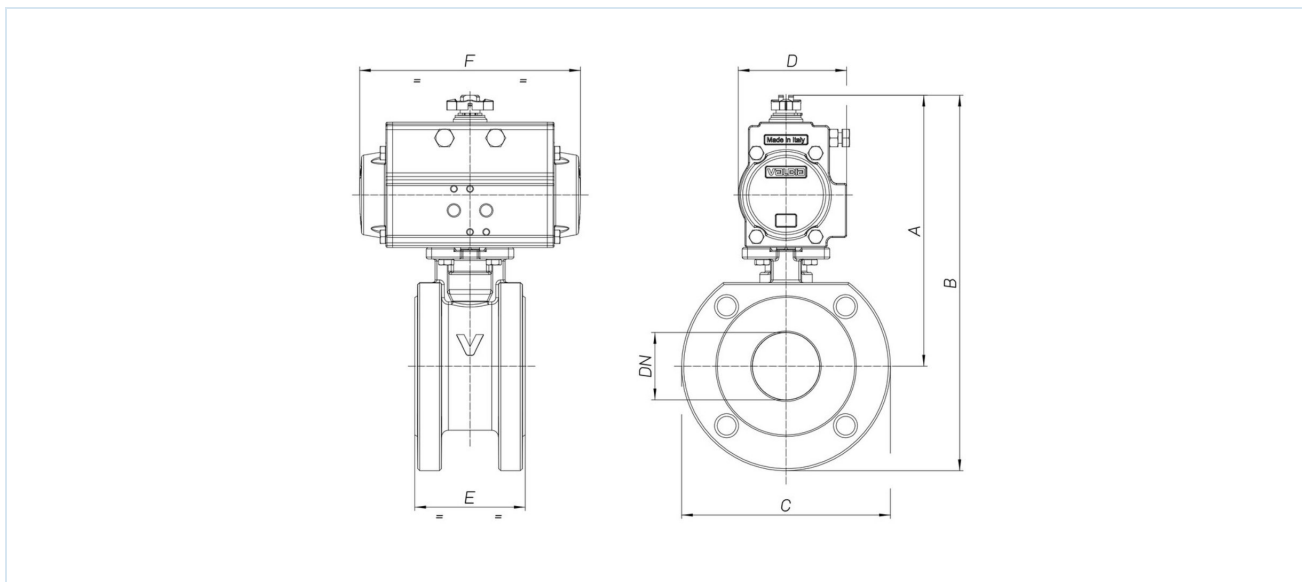
## Prirubnički kuglasti ventili od nerđajućeg čelika sa pneumatskim rotacionim pogonom Serija BA282



Konstrukcija	Kuglasti ventil: Prolazni ventil sa plutajuća kugla, puni prolaz, antistatička izvedba, Kompenzacioni otvor Pogon: klipni pogon sa 2 suprotno delujuća klipa, zaptivanje elastično, pogon u svim detaljima u skladu sa ISO 5211 odnosno prema NAMUR preporukama, Krajnji položaji obostrano podesivi +/-5°
Priključak	Prirubnice DN25...DN100 prema EN1092 PN16
Građevinska dužina	prema EN558-1R100
Materijali Standardna izvedba	Pogon: Tvrdi eloksirani aluminijum, Zupčanik čelik niklovan, Vođenje klipa POM, Zaptivke NBR Kuglasti ventil: Kućište i kugla od nerđajućeg čelika 1.4401, Zaptivke PTFE/FKM
Funkcija	dostupno u dvosmerni ili jednostrukog dejstva Izvedba
Upravljački medijum	filtrirani i podmazani ili nepodmazani komprimovani vazduh
Područje primene	gasoviti i tečni mediji koji ne napadaju upotrebljene materijale
Temperatura medijuma	-20°C...+180°C
Temperatura okoline	-20°C...+85°C
Radni pritisak	Vakuum maks. 10 <sup>-3</sup> Torr do Nazivni pritisak prema tabeli i dijagramu pritisak-temperatura
Upravljački pritisak	5,5-8 bar, Prilagođavanje na niže upravljačke pritiske moguće na zahtev
Način pričvršćivanja	Ugradnja u kruti cevovodni sistem
Položaj ugradnje	proizvoljno
Odobrenja	Kuglasti ventil: ATEX EX II 2G Ex h IIC T6...T1 Gb / II 2D Ex h IIIC T85°C...T450°C Db Pogon: ATEX II 2G/D c T6
Pribor	montirani ručni, pneumatski ili električni upravljački ventil električna povratna informacija krajnjih položaja, Regulator položaja u I/P odnosno P/P izvedbi Regulacija brzine preklapanja
Napomena za naručivanje	Molimo navedite prilikom narudžbine dodatno upravljački pritisak, radni medij, radni pritisak i radnu temperaturu.
Napomena za primenu	Navedene vrednosti pritiska i temperature su maksimalne vrednosti za normalne uslove, za podmazujuće ili neodmašćujuće medije. Posebno odmašćujućim medijima smanjuju navedene vrednosti i povećavaju potreban obrtni moment. Za ove posebne slučajeve preporučujemo prethodnu konsultaciju. Prilikom izbora armature treba uzeti u obzir najniži upravljački pritisak koji se javlja u postrojenju.



## Dimenzije



### Kuglasti ventili sa dvostrano delujućim rotacionim pogonom

Nazivni prečnik DN[mm]	maks. radni pritisak [bar] do 85°C	A	B	C	D	E	F	Tip pogona	KV vrednost [m³/h]	Težina [pribl. kg]	Tip
25	16	160	215	110	71	48	141	PAD052	64,5	3,6	BA282-25-D0-A
32	16	173	238	130	71	54	141	PAD052	103,8	4,7	BA282-32-D0-A
40	16	181	251	140	71	63,5	141	PAD052	174	5,7	BA282-40-D0-A
50	16	201	278	155	81	82	164	PAD063	301,3	8,4	BA282-50-D0-A
65	16	226	316	180	81	103	164	PAD063	545,7	12,6	BA282-65-D0-A
80	16	254	349	190	95	122	210	PAD075	872,5	16,8	BA282-80-D0-A
100	16	279	289	220	106	152	241	PAD085	1363,3	24,8	BA282-100-D0-A

### Kuglasti ventili sa jednostrano delujućim rotacionim pogonom

Nazivni prečnik DN[mm]	maks. radni pritisak [bar] do 85°C	A	B	C	D	E	F	Tip pogona	KV vrednost [m³/h]	Težina [pribl. kg]	Tip
25	16	172	227	110	81	48	164	PAS063	64,5	4,4	BA282-25-S0-A
32	16	185	250	130	81	54	164	PAS063	103,8	5,5	BA282-32-S0-A
40	16	211	281	140	95	63,5	210	PAS075	174	7,9	BA282-40-S0-A
50	16	219	296	155	95	82	210	PAS075	301,3	10,1	BA282-50-S0-A
65	16	258	348	180	106	103	241	PAS085	545,7	15,7	BA282-65-S0-A
80	16	281	376	190	123	122	275	PAS100	872,5	21	BA282-80-S0-A
100	16	327	437	220	137	152	333	PAS115	1363,3	32,4	BA282-100-S0-A

Jednostrano delujući pogoni se, ako nije drugačije naručeno, isporučuju sa zatvaranjem pomoću opružne sile (NC).



## Dijagram pritisak-temperatura



Ilustracije nisu obavezujuće

Zadržavamo pravo na konstruktivne, dimenzione i promene materijala.

Armature / kuglasti ventili - automatski upravljani / Drugi materijali - A03 / kuglasti ventil sa priрубnicom i pneumatskim aktuatorom serije BA282

