

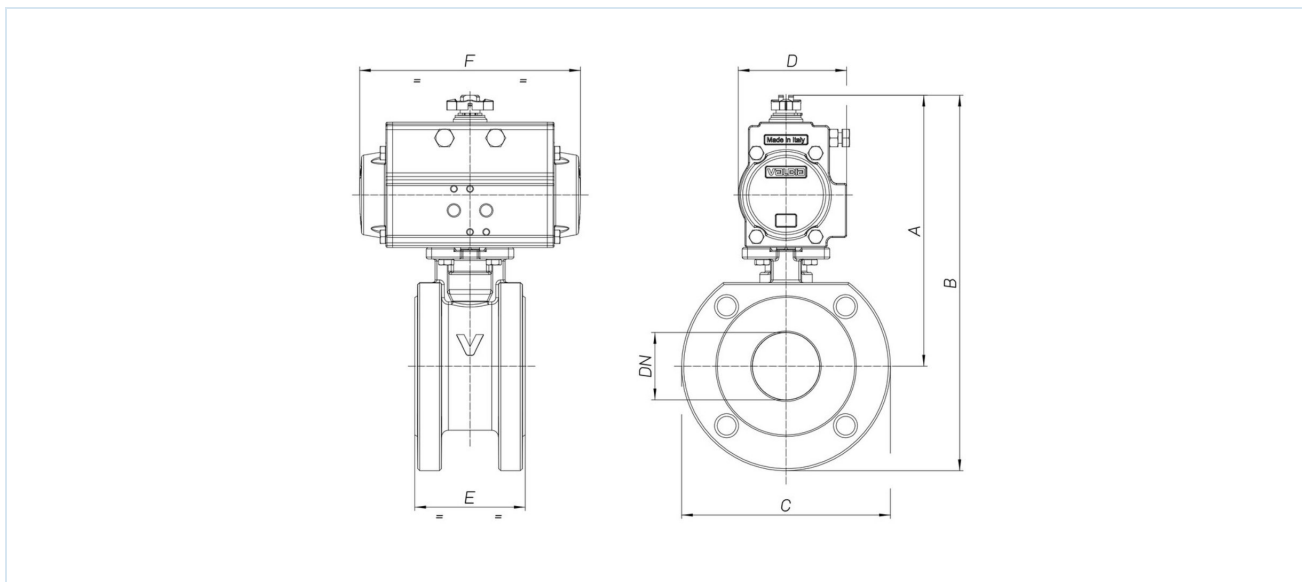
Prirobni krogelni ventili iz nerjavnega jekla z vrtljivim pnevmatskim pogonom Serija BA282



Konstrukcija	Krogelni ventil: pretočni ventil z plavajoča kroglja, polni prehod, antistatična izvedba, Kompenzacijska izvrtina Pogon: batni pogon z 2 nasprotno delujočima batoma, tesnenje elastično, pogon v vseh podrobnostih v skladu z ISO 5211 oz. po priporočilih NAMUR, Končna položaja na obeh straneh nastavljiva +/-5°
Priključek	Prirobnice DN25...DN100 po EN1092 PN16
Vgradna dolžina	v skladu z EN558-1R100
Materiali Standardna izvedba	Pogon: Trdo eloksiran aluminij, Zobnik jeklo nikljano, Vodenje bata POM, Tesnila NBR Krogelni ventil: Ohišje in kroglja iz nerjavnega jekla 1.4401, Tesnila PTFE/FKM
Funkcija	dobavljivo v dvojno delujoč ali enostransko delujoč izvedba
Krmilni medij	filtriran in oljen ali neoljeni stisnjen zrak
Področje uporabe	plinasti in tekoči mediji, ki ne napadajo uporabljenih materialov
Temperatura medija	-20°C...+180°C
Temperatura okolice	-20°C...+85°C
Obratovalni tlak	Vakuum maks. 10 ⁻³ Torr do Nazivni tlak v skladu s tabelo in diagramom tlak-temperatura
krmilni tlak	5,5-8 bar, Prilagoditev na nižje krmilne tlake možna na zahtevo
Način pritrditve	Vgradnja v tog cevovodni sistem
Položaj vgradnje	poljubno
Odobritev	Krogelni ventil: ATEX EX II 2G Ex h IIC T6...T1 Gb / II 2D Ex h IIIC T85°C...T450°C Db Pogon: ATEX II 2G/D c T6
Dodatna oprema	vgrajen ročni, pnevmatski ali električni krmilni ventil električna povratna informacija o končnih položajih, Pozicijski regulator v izvedbi I/P oz. P/P Regulacija hitrosti preklopa
Navodilo za naročanje	Prosimo, da ob naročilu dodatno navedete krmilni tlak, obratovalni medij, obratovalni tlak in obratovalno temperaturo.
Navodilo za uporabo	Podatki o tlaku in temperaturi so maksimalne vrednosti za normalne pogoje, za mazalne ali nerazmaščevalne medije. Zlasti razmaščevalni mediji zmanjšajo navedene vrednosti in povečajo potreben vrtilni moment. Za te posebne primere priporočamo predhodno povpraševanje. Pri izbiri armature je treba kot osnovo upoštevati najnižji krmilni tlak, ki se pojavlja v napravi.



Dimenzije



Krogelni ventili z dvosmerno delujočim vrtljivim pogonom

Nazivni premer DN[mm]	maks. obratovalni tlak [bar] do 85°C	A	B	C	D	E	F	Tip pogona	Kv-vrednost [m ³ /h]	Teža [pribl. kg]	Tip
25	16	160	215	110	71	48	141	PAD052	64,5	3,6	BA282-25-D0-A
32	16	173	238	130	71	54	141	PAD052	103,8	4,7	BA282-32-D0-A
40	16	181	251	140	71	63,5	141	PAD052	174	5,7	BA282-40-D0-A
50	16	201	278	155	81	82	164	PAD063	301,3	8,4	BA282-50-D0-A
65	16	226	316	180	81	103	164	PAD063	545,7	12,6	BA282-65-D0-A
80	16	254	349	190	95	122	210	PAD075	872,5	16,8	BA282-80-D0-A
100	16	279	289	220	106	152	241	PAD085	1363,3	24,8	BA282-100-D0-A

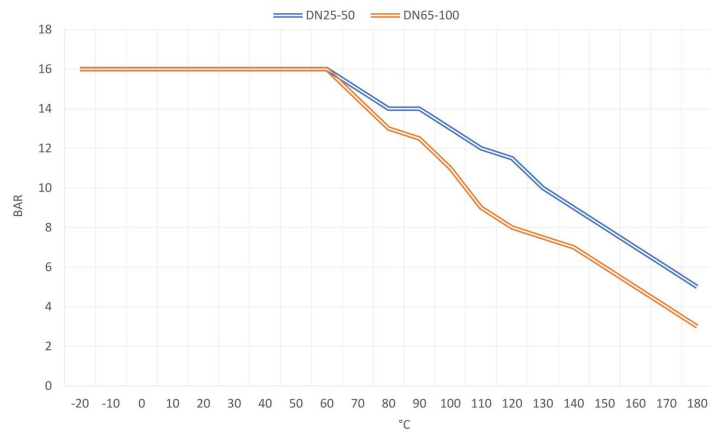
Krogelni ventili z enosmerno delujočim vrtljivim pogonom

Nazivni premer DN[mm]	maks. obratovalni tlak [bar] do 85°C	A	B	C	D	E	F	Tip pogona	Kv-vrednost [m ³ /h]	Teža [pribl. kg]	Tip
25	16	172	227	110	81	48	164	PAS063	64,5	4,4	BA282-25-S0-A
32	16	185	250	130	81	54	164	PAS063	103,8	5,5	BA282-32-S0-A
40	16	211	281	140	95	63,5	210	PAS075	174	7,9	BA282-40-S0-A
50	16	219	296	155	95	82	210	PAS075	301,3	10,1	BA282-50-S0-A
65	16	258	348	180	106	103	241	PAS085	545,7	15,7	BA282-65-S0-A
80	16	281	376	190	123	122	275	PAS100	872,5	21	BA282-80-S0-A
100	16	327	437	220	137	152	333	PAS115	1363,3	32,4	BA282-100-S0-A

Enosmerni pogoni so, če ni naročeno drugače, dobavljeni z zapiranjem s silo vzmeti (NC).



Diagram tlaka in temperature



Slike niso zavezujoče

Pridržujemo si pravico do sprememb konstrukcije, mer in materialov

Armature / Krogelne pipe - avtomatske / Ostali sortiment - A03 / Prirobnična krogelna pipa s pnevmatskim rotacijskim pogonom serija BA282

Različica 4

150171 / Ustvarjeno 2026/23 SL

IZDELANO V EVROPI

+386 51 253 255
slovenia@stasto.eu

© STASTO AVTOMATIKA d.o.o.

www.stasto.si
Odpri serijo na spletu
Stran 3 / 3

