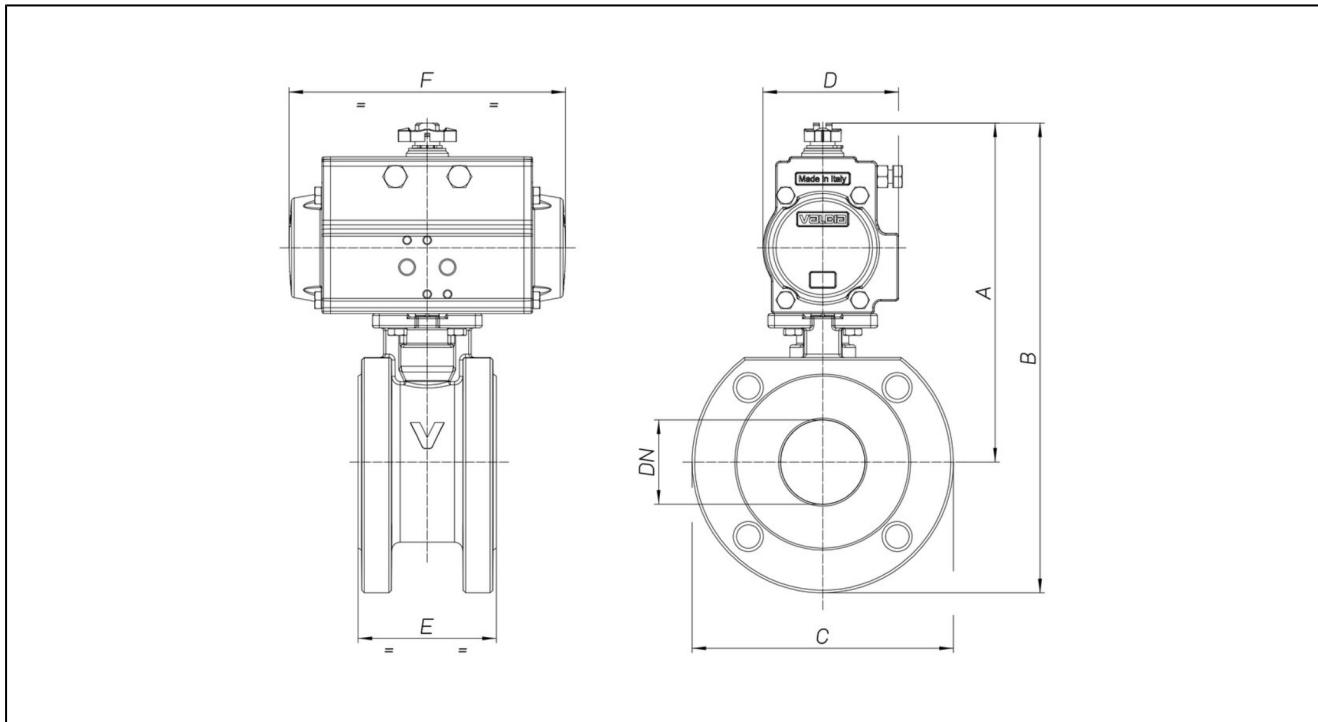


přírubové kulové kohouty z nerezí s otočným pneumatickým pohonem série BA282



konstrukce	kulový kohout: průchozí kohout s plovoucí koulí, plný průtok, antistatické provedení, kompenzační vrtání pohon: 2 protilehlými písty, elastické těsnění, pohon odpovídá ISO 5211, potažmo dle NAMUR, koncové polohy oboustranně +/-5° nastavitelné
připojení	příruby DN25...DN100 dle EN1092 PN16
délka	podle normy EN558-1R100
materiály standardní provedení	pohon: hliník tvrdě eloxovaný, ocelový pastorek poniklovaný, vedení pístnice POM, těsnění NBR kulový kohout: těleso a kuželka nerez 1.4401, těsnění PTFE/FKM
funkce	k dispozici dvojčinný nebo jednočinný provedení
řídící médium	filtrovaný a mazaný nebo nemazaný tlakový vzduch
oblast použití	plynná a kapalná média, která nenapadají použité materiály
teplota média	-20°C...+180°C
teplota okolí	-20°C...+85°C
pracovní tlak	vakuum max. 10 ⁻³ Torr do jmenovitého tlaku podle tabulky a grafu závislosti tlaku na teplotě
ovládací tlak	5,5-8 bar, přizpůsobení pro nízké řídicí tlaky je možné
způsob upevnění	montáž do pevného rozvodu
montážní poloha	libovolně
atesty	kulový kohout: ATEX EX II 2G Ex h IIC T6...T1 Gb / II 2D Ex h IIC T85°C...T450°C Db pohon: ATEX II 2G/D c T6
příslušenství	namontovaný ruční, pneumatický nebo elektrický řídicí ventil elektrická hlášení koncové polohy, pozicionér I/P případně P/P provedení regulace rychlosti spínání
informace z objednávky	Zadejte prosím při objednávce řídicí tlak, pracovní médium, pracovní tlak a pracovní teplotu
doporučení pro použití	Údaje o tlaku a teplotě jsou maximální hodnoty za normálních podmínek pro mazaná nebo neodolejovaná média. Zejména odmaštěná média redukuje uváděné hodnoty a zvyšují potřebný moment otáčení. Pro tyto zvláštní případy doporučujeme předem s námi konzultovat. Při volbě armatury je nutno vzít za základ nejvyšší řídicí tlak v zařízení

rozměry



kulové kohouty s dvojitým pohonem

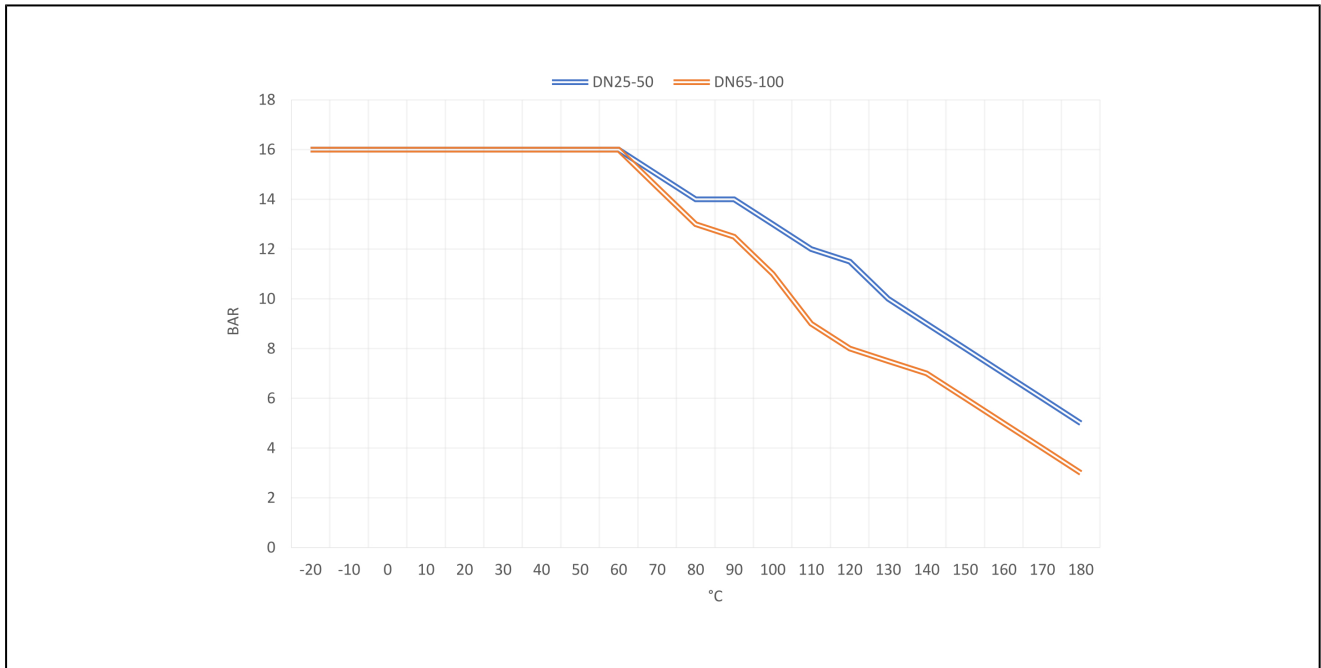
DN DN[mm]	max. provozní tlak [bar] do 85°C	A	B	C	D	E	F	druh pohonu	Kv - hodnoty [m ³ /h]	hmotnost [cca kg]	typ
25	16	160	215	110	71	48	141	PAD052	64,5	3,6	BA282-25-D0-A
32	16	173	238	130	71	54	141	PAD052	103,8	4,7	BA282-32-D0-A
40	16	181	251	140	71	63,5	141	PAD052	174	5,7	BA282-40-D0-A
50	16	201	278	155	81	82	164	PAD063	301,3	8,4	BA282-50-D0-A
65	16	226	316	180	81	103	164	PAD063	545,7	12,6	BA282-65-D0-A
80	16	254	349	190	95	122	210	PAD075	872,5	16,8	BA282-80-D0-A
100	16	279	289	220	106	152	241	PAD085	1363,3	24,8	BA282-100-D0-A

kulové kohouty s jednočinným pohonem

DN DN[mm]	max. provozní tlak [bar] do 85°C	A	B	C	D	E	F	druh pohonu	Kv - hodnoty [m ³ /h]	hmotnost [cca kg]	typ
25	16	172	227	110	81	48	164	PAS063	64,5	4,4	BA282-25-S0-A
32	16	185	250	130	81	54	164	PAS063	103,8	5,5	BA282-32-S0-A
40	16	211	281	140	95	63,5	210	PAS075	174	7,9	BA282-40-S0-A
50	16	219	296	155	95	82	210	PAS075	301,3	10,1	BA282-50-S0-A
65	16	258	348	180	106	103	241	PAS085	545,7	15,7	BA282-65-S0-A
80	16	281	376	190	123	122	275	PAS100	872,5	21	BA282-80-S0-A
100	16	327	437	220	137	152	333	PAS115	1363,3	32,4	BA282-100-S0-A

pokud není uvedeno jinak jsou jednočinné pohony dodávány v provedení NC (pružina zavírá).

diagram závislosti tlaku na teplotě



vyobrazení jsou nezávazná
změna konstrukce, rozměrů a materiálů vyhrazena.