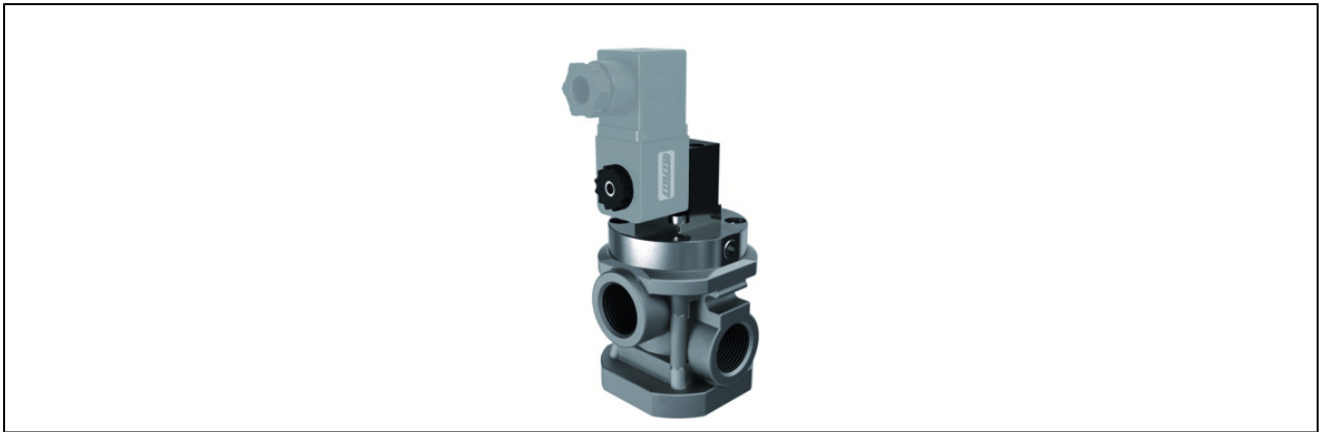


3/2 cestný magnetventil, vzduch/vakuum, 1/2" do 2" série PV



konstrukce	3/2 cestný magnetventil nepřímo řízený, ovládání elektricky/pružinou případně pro vakuum nebo nízkotlaké aplikace elektricky/ext. vzduchem/pružinou, nouzové ruční ovládání
připojení	G1/2"...G2" dle ISO228/1
materiály	těleso hliník, kryt plast, píst POM/poniklovaná ocel, těsnění a membrána polyuretan, pružina nerez
způsob upevnění	průchozí otvor v těle ventilu
montážní poloha	libovolně
médium	filtrovaný a mazaný nebo nemazaný tlakový vzduch případně vakuum
teplota média	-20...+60°C
teplota okolí	-20...+60°C
elektrická data:	
typ cívky	SCN, šířka konektoru 32mm
elektrické připojení	konektor dle EN175301-803-form A (viz technický list)
standardní napětí	230V/50-60Hz, 24V/50-60Hz, 24VDC
jiná napětí	110V/50-60Hz, 12VDC, další na dotaz
přípustné kolísání napětí	± 10%
příkon	viz tabulka "cívka"
doba sepnutí	100% doby sepnutí (trvalý provoz)
krytí	IP65 dle EN 60529 při správné montáži konektoru (ochrana proti vniknutí prachu a stříkající vodě)
upozornění:	
	při objednávce uveďte proud a napětí
	CAD data ke stažení v STASTO Store na adrese www.stasto.eu


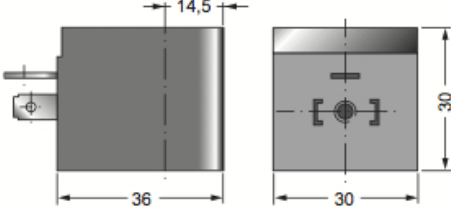
Typový klíč ovládání elektricky/pružinou

PV32W1S	6M	12	A	SCN -	230V/50-60Hz
	6 NC	12 G1/2"	A tlakový vzduch	SCN standardní cívka	230V/50-60Hz
	9 NO	34 G3/4"			110V/50-60Hz
		10 G1"			24V/50-60Hz
		15 G1 1/2"			24VDC
		20 G2"			12VDC

Typový klíč ovládání elektricky/ext. vzduchem/pružinou

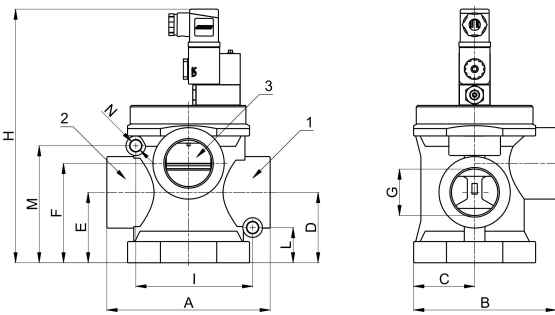
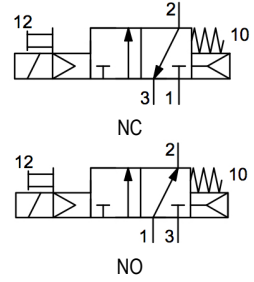
PV32W1S	6E	12	V	SCN -	230V/50-60Hz
6 NC	12 G1/2"	A tlakový vzduch	SCN standardní cívka	230V/50-60Hz	
9 NO	34 G3/4"	V vakuum		110V/50-60Hz	
	10 G1"			24V/50-60Hz	
	15 G1 1/2"			24VDC	
	20 G2"			12VDC	

magnetická cívka

		napětí	příkon při 20°C	typ
		12VDC	3W	SCN01200
		24VDC	3W	SCN02400
		24V/50-60Hz	5VA	SCN02450
		110V/50-60Hz	5VA	SCN11050
		230V/50-60Hz	5VA	SCN23050

detaily týkající se konektoru na samostatném technickém listě

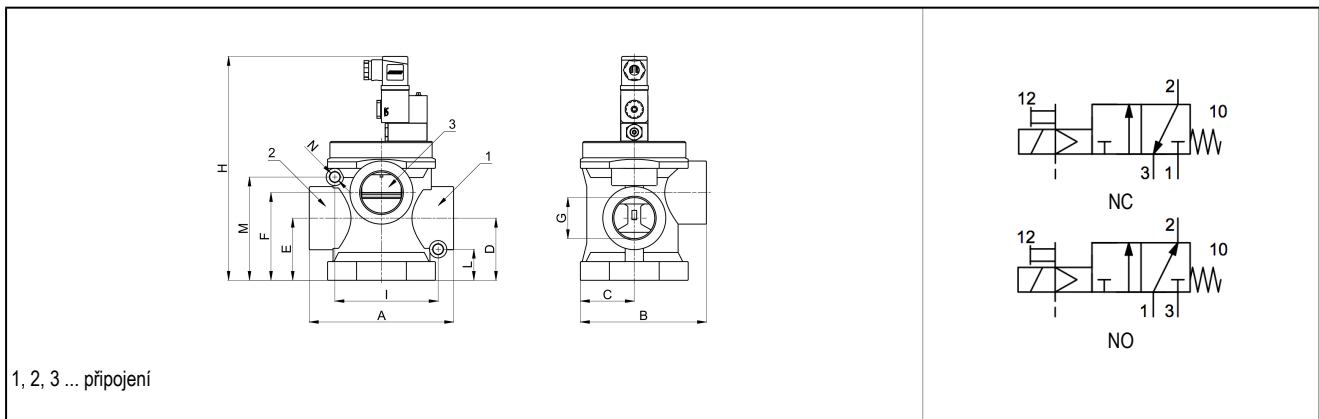
PV32W1S.M ovládání elektricky/pružinou, použití: tlakový vzduch

	
1, 2, 3 ... připojení	

připojení	rozsah tlaku [bar]	A	B	C	D	E	F	H	I	L	M	N	průtok* [Nl/min]	funkce	typ
G1/2"	3-10	78,5	75	35	30	41	50,5	163	63	21	54,5	6,5	5500	NC	PV32W1S6M12A
G1/2"	3-10	78,5	75	35	30	41	50,5	163	63	21	54,5	6,5	5500	NO	PV32W1S9M12A
G3/4"	3-10	78,5	75	35	30	41	50,5	163	63	21	54,5	6,5	6500	NC	PV32W1S6M34A
G3/4"	3-10	78,5	75	35	30	41	50,5	163	63	21	54,5	6,5	6500	NO	PV32W1S9M34A
G1"	3-10	101	94	45	38	51	64	179	76	25,5	62,5	8,4	13500	NC	PV32W1S6M10A
G1"	3-10	101	94	45	38	51	64	179	76	25,5	62,5	8,4	13500	NO	PV32W1S9M10A
G1 1/2"	3-10	158	138	84	68	68	98	228	113	34	113	11	35000	NC	PV32W1S6M15A
G1 1/2"	3-10	158	138	84	68	68	98	228	113	34	113	11	35000	NO	PV32W1S9M15A
G2"	3-10	210	183,5	79	92	92	129	300	150	48	152	13	60000	NC	PV32W1S6M20A
G2"	3-10	210	183,5	79	92	92	129	300	150	48	152	13	60000	NO	PV32W1S9M20A

*referenční tlak 6bar, referenční teplota 20°C

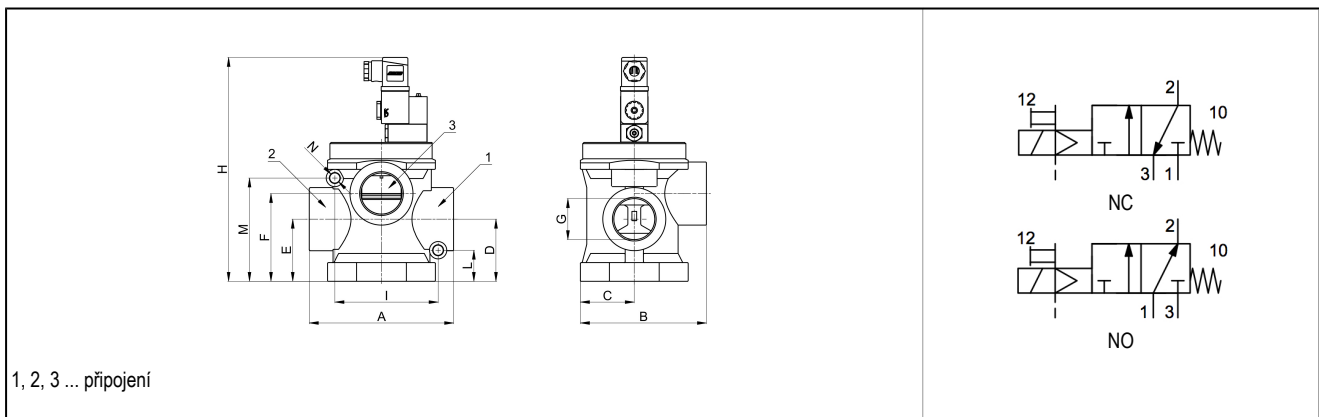
**PV32W1S.E ovládání elektricky/ext. vzduchem/pružinou, použití: nízký tlak
externí připojení, ovládací tlak 3-10bar**



připojení	řídící připojení	rozsah tlaku [bar]	A	B	C	D	E	F	H	I	L	M	N	průtok* [Nl/min]	funkce	typ
G1/2"	M5	0-10	78,5	75	35	30	41	50,5	163	63	21	54,5	6,5	5500	NC	PV32W1S6E12A
G1/2"	M5	0-10	78,5	75	35	30	41	50,5	163	63	21	54,5	6,5	5500	NO	PV32W1S9E12A
G3/4"	M5	0-10	78,5	75	35	30	41	50,5	163	63	21	54,5	6,5	6500	NC	PV32W1S6E34A
G3/4"	M5	0-10	78,5	75	35	30	41	50,5	163	63	21	54,5	6,5	6500	NO	PV32W1S9E34A
G1"	M5	0-10	101	94	45	38	51	64	179	76	25,5	62,5	8,4	13500	NC	PV32W1S6E10A
G1"	M5	0-10	101	94	45	38	51	64	179	76	25,5	62,5	8,4	13500	NO	PV32W1S9E10A
G1 1/2"	1/8"	0-10	158	138	84	68	68	98	228	113	34	113	11	35000	NC	PV32W1S6E15A
G1 1/2"	1/8"	0-10	158	138	84	68	68	98	228	113	34	113	11	35000	NO	PV32W1S9E15A
G2"	1/8"	0-10	210	183,5	79	92	92	129	300	150	48	152	13	60000	NC	PV32W1S6E20A
G2"	1/8"	0-10	210	183,5	79	92	92	129	300	150	48	152	13	60000	NO	PV32W1S9E20A

*referenční tlak 6bar, referenční teplota 20°C

**PV32W1S.E ovládání elektricky/ext. vzduchem/pružinou, použití: vakuum
externí připojení, ovládací tlak 3-10bar**



připojení G	řídící připojení	rozsah tlaku [bar]	A	B	C	D	E	F	H	I	L	M	N	průtok* vakuum [Nl/min]	funkce	typ
G1/2"	M5	-1/0	78,5	75	35	30	41	50,5	163	63	21	54,5	6,5	333	NC	PV32W1S6E12V
G1/2"	M5	-1/0	78,5	75	35	30	41	50,5	163	63	21	54,5	6,5	333	NO	PV32W1S9E12V
G3/4"	M5	-1/0	78,5	75	35	30	41	50,5	163	63	21	54,5	6,5	584	NC	PV32W1S6E34V
G3/4"	M5	-1/0	78,5	75	35	30	41	50,5	163	63	21	54,5	6,5	584	NO	PV32W1S9E34V
G1"	1/8"	-1/0	101	94	45	38	51	64	179	76	25,5	62,5	8,4	1500	NC	PV32W1S6E10V
G1"	1/8"	-1/0	101	94	45	38	51	64	179	76	25,5	62,5	8,4	1500	NO	PV32W1S9E10V
G1 1/2"	1/8"	-1/0	158	138	84	68	68	98	228	113	34	113	11	3000	NC	PV32W1S6E15V
G1 1/2"	1/8"	-1/0	158	138	84	68	68	98	228	113	34	113	11	3000	NO	PV32W1S9E15V
G2"	1/8"	-1/0	210	183,5	79	92	92	129	300	150	48	152	13	4170	NC	PV32W1S6E20V
G2"	1/8"	-1/0	210	183,5	79	92	92	129	300	150	48	152	13	4170	NO	PV32W1S9E20V

*referenční tlak -1bar, referenční teplota 20°C

vyobrazení jsou nezávazná
změna konstrukce, rozměrů a materiálů vyhrazena.