

## 3/2-Wege Magnetventil, Luft/Vakuum, 1/2" bis 2" Serie PV



Bauart	3/2-Wege Magnetsitzventil vorgesteuert, Betätigung elektrisch/Feder bzw. für Vakuum oder Niederdruckanwendung elektrisch/externe Steuerluft/Feder, Handnotbetätigung
Anschluss	G1/2"...G2" nach ISO228/1
Werkstoffe	Körper Aluminium, Deckel Kunststoff, Kolben POM/Stahl vernickelt, Dichtungen und Membrane Polyurethan, Feder Edelstahl
Befestigungsart	Durchgangsbohrungen im Ventilkörper
Einbaulage	beliebig
Medium	gefilterte und geölte oder ungeölte Druckluft bzw. Vakuum
Mediumtemperatur	-20...+60°C
Umgebungstemperatur	-20...+60°C
<b>Elektrische Daten:</b>	
Spulentyp	SCN, Steckerbreite 32mm
Elektrischer Anschluss	Gerätesteckdose nach EN175301-803-Form A (siehe eigenes Datenblatt)
Standardspannung	230V/50-60Hz, 24V/50-60Hz, 24VDC
Sonderspannungen	110V/50-60Hz, 12VDC, weitere auf Anfrage
Zul. Spannungsschwankung	± 10%
Leistungsaufnahme	siehe Tabelle "Magnetspule"
Einschaltdauer	100% Einschaltdauer (Dauerbetrieb)
Schutzart	IP65 nach EN 60529 bei ordnungsgemäß montierter Gerätesteckdose (Schutz gegen Staubeintritt und Strahlwasser)
<b>Hinweise:</b>	
Bei Bestellung bitte Spannung und Stromart angeben	
CAD-Dateien sind im STASTO Store unter <a href="http://www.stasto.eu">www.stasto.eu</a> erhältlich	


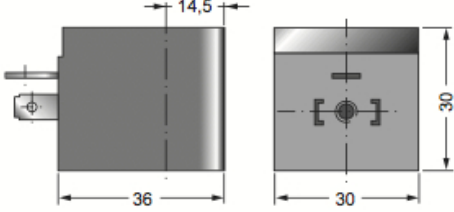
### Typenschlüssel Betätigung elektrisch/Feder

PV32W1S	6M	12	A	SCN -	230V/50-60Hz
	6 NC	12 G1/2"	A Druckluft	SCN Standardspule	230V/50-60Hz
	9 NO	34 G3/4"			110V/50-60Hz
		10 G1"			24V/50-60Hz
		15 G1 1/2"			24VDC
		20 G2"			12VDC

## Typenschlüssel Betätigung elektrisch/externe Steuerluft/Feder

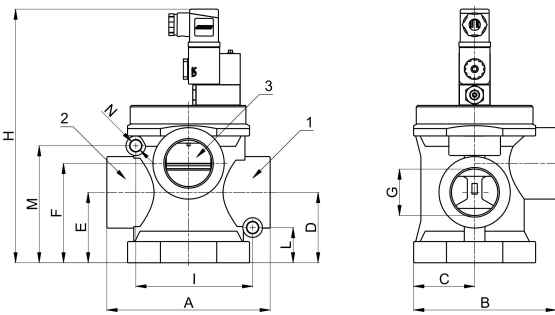
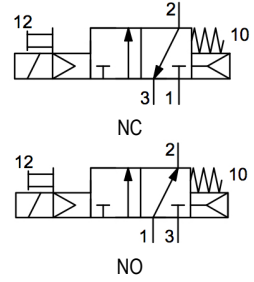
PV32W1S	6E	12	V	SCN -	230V/50-60Hz
6 NC	12 G1/2"	A Druckluft	SCN Standardspule	230V/50-60Hz	
9 NO	34 G3/4"	V Vakuum		110V/50-60Hz	
	10 G1"			24V/50-60Hz	
	15 G1 1/2"			24VDC	
	20 G2"			12VDC	

## Magnetspule

		Spannung	Leistungsaufnahme bei 20°C	Typ
		12VDC	3W	SCN01200
		24VDC	3W	SCN02400
		24V/50-60Hz	5VA	SCN02450
		110V/50-60Hz	5VA	SCN11050
		230V/50-60Hz	5VA	SCN23050

Details für Gerätesteckdose siehe eigenes Datenblatt

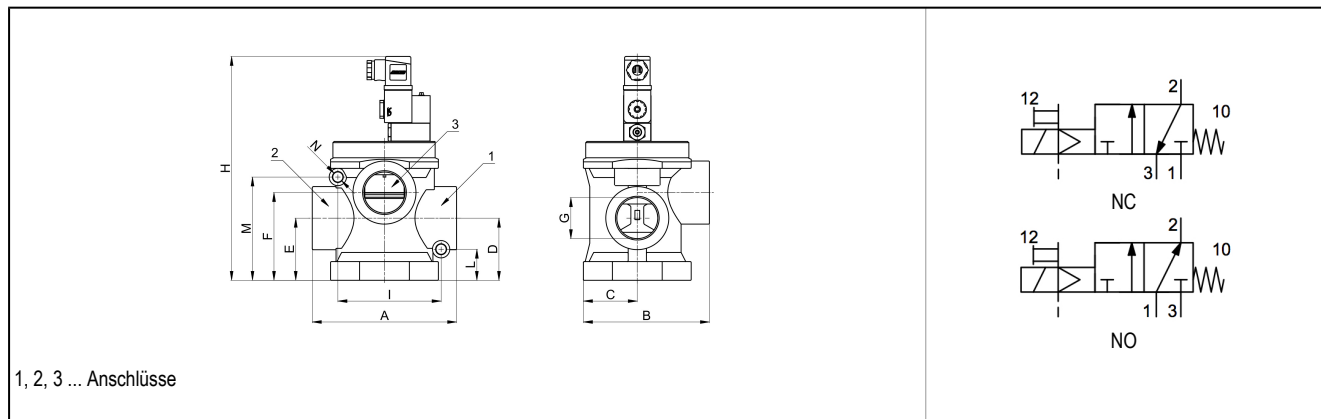
## PV32W1S.M Betätigung elektrisch/Feder, Anwendung: Druckluft

	
1, 2, 3 ... Anschlüsse	

Anschluss	Druckbereich [bar]	A	B	C	D	E	F	H	I	L	M	N	Durchfluss* [NI/min]	Funktion	Typ
G1/2"	3-10	78,5	75	35	30	41	50,5	163	63	21	54,5	6,5	5500	NC	PV32W1S6M12A
G1/2"	3-10	78,5	75	35	30	41	50,5	163	63	21	54,5	6,5	5500	NO	PV32W1S9M12A
G3/4"	3-10	78,5	75	35	30	41	50,5	163	63	21	54,5	6,5	6500	NC	PV32W1S6M34A
G3/4"	3-10	78,5	75	35	30	41	50,5	163	63	21	54,5	6,5	6500	NO	PV32W1S9M34A
G1"	3-10	101	94	45	38	51	64	179	76	25,5	62,5	8,4	13500	NC	PV32W1S6M10A
G1"	3-10	101	94	45	38	51	64	179	76	25,5	62,5	8,4	13500	NO	PV32W1S9M10A
G1 1/2"	3-10	158	138	84	68	68	98	228	113	34	113	11	35000	NC	PV32W1S6M15A
G1 1/2"	3-10	158	138	84	68	68	98	228	113	34	113	11	35000	NO	PV32W1S9M15A
G2"	3-10	210	183,5	79	92	92	129	300	150	48	152	13	60000	NC	PV32W1S6M20A
G2"	3-10	210	183,5	79	92	92	129	300	150	48	152	13	60000	NO	PV32W1S9M20A

\*Referenzdruck 6bar, Referenztemperatur 20°C

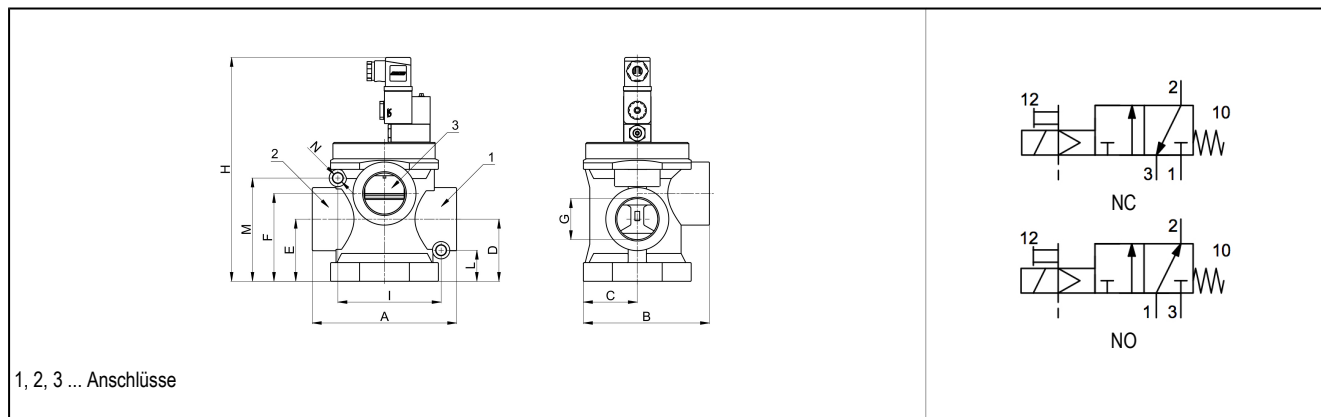
**PV32W1S.E Betätigung elektrisch/externe Steuerluft/Feder, Anwendung: Niederdruck  
externer Steuerluftanschluss, Steuerdruck 3-10bar**



Anschluss	Steueranschluss	Druckbereich [bar]	A	B	C	D	E	F	H	I	L	M	N	Durchfluss* [NI/min]	Funktion	Typ
G1/2"	M5	0-10	78,5	75	35	30	41	50,5	163	63	21	54,5	6,5	5500	NC	PV32W1S6E12A
G1/2"	M5	0-10	78,5	75	35	30	41	50,5	163	63	21	54,5	6,5	5500	NO	PV32W1S9E12A
G3/4"	M5	0-10	78,5	75	35	30	41	50,5	163	63	21	54,5	6,5	6500	NC	PV32W1S6E34A
G3/4"	M5	0-10	78,5	75	35	30	41	50,5	163	63	21	54,5	6,5	6500	NO	PV32W1S9E34A
G1"	M5	0-10	101	94	45	38	51	64	179	76	25,5	62,5	8,4	13500	NC	PV32W1S6E10A
G1"	M5	0-10	101	94	45	38	51	64	179	76	25,5	62,5	8,4	13500	NO	PV32W1S9E10A
G11/2"	1/8"	0-10	158	138	84	68	68	98	228	113	34	113	11	35000	NC	PV32W1S6E15A
G11/2"	1/8"	0-10	158	138	84	68	68	98	228	113	34	113	11	35000	NO	PV32W1S9E15A
G2"	1/8"	0-10	210	183,5	79	92	92	129	300	150	48	152	13	60000	NC	PV32W1S6E20A
G2"	1/8"	0-10	210	183,5	79	92	92	129	300	150	48	152	13	60000	NO	PV32W1S9E20A

\*Referenzdruck 6bar, Referenztemperatur 20°C

**PV32W1S.E Betätigung elektrisch/externe Steuerluft/Feder, Anwendung: Vakuum  
externer Steuerluftanschluss, Steuerdruck 3-10bar**



Anschluss G	Steueranschluss	Druckbereich [bar]	A	B	C	D	E	F	H	I	L	M	N	Durchfluss* Vakuum [NI/min]	Funktion	Typ
G1/2"	M5	-1/0	78,5	75	35	30	41	50,5	163	63	21	54,5	6,5	333	NC	PV32W1S6E12V
G1/2"	M5	-1/0	78,5	75	35	30	41	50,5	163	63	21	54,5	6,5	333	NO	PV32W1S9E12V
G3/4"	M5	-1/0	78,5	75	35	30	41	50,5	163	63	21	54,5	6,5	584	NC	PV32W1S6E34V
G3/4"	M5	-1/0	78,5	75	35	30	41	50,5	163	63	21	54,5	6,5	584	NO	PV32W1S9E34V
G1"	1/8"	-1/0	101	94	45	38	51	64	179	76	25,5	62,5	8,4	1500	NC	PV32W1S6E10V
G1"	1/8"	-1/0	101	94	45	38	51	64	179	76	25,5	62,5	8,4	1500	NO	PV32W1S9E10V
G11/2"	1/8"	-1/0	158	138	84	68	68	98	228	113	34	113	11	3000	NC	PV32W1S6E15V
G11/2"	1/8"	-1/0	158	138	84	68	68	98	228	113	34	113	11	3000	NO	PV32W1S9E15V
G2"	1/8"	-1/0	210	183,5	79	92	92	129	300	150	48	152	13	4170	NC	PV32W1S6E20V
G2"	1/8"	-1/0	210	183,5	79	92	92	129	300	150	48	152	13	4170	NO	PV32W1S9E20V

\*Referenzdruck -1bar, Referenztemperatur 20°C

Abbildungen unverbindlich  
Konstruktions-, Maß- und Werkstoffänderungen vorbehalten